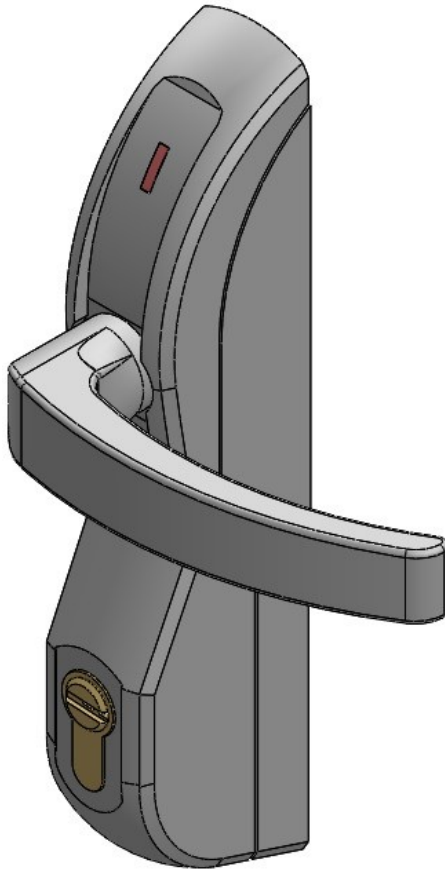




# **ELECTRO-POIGNEE "OUVERTURE EXIT"**



## CARACTERISTIQUES TECHNIQUES

	<b>Art. 40620</b>	<b>Art. 40621</b>	<b>Art. 40820</b>	<b>Art. 40821</b>
<b>ETAT EN ABSCENCE DE COURANT</b>	Poignée Activée	Poignée Activée	Poignée Désactivée	Poignée Désactivée
<b>MAIN</b>	Ambidextre	Ambidextre	Ambidextre	Ambidextre
<b>CARRE DE POIGNEE</b>	9 mm	9 mm	9 mm	9 mm
<b>ROTATION CARRE DE POIGNEE</b>	Réglable à 45° ou 60°	Réglable à 45° ou 60°	Réglable à 45° ou 60°	Réglable à 45° ou 60°
<b>ALIMENTATION</b>	12 / 24 Vac/dc	12 / 24 Vac/dc	12 / 24 Vac/dc	12 / 24 Vac/dc
<b>COURANT DE DEMARRAGE (I max)</b>	700 mA	700 mA	700 mA	700 mA
<b>COURANT DE MAINTIENT (I max)</b>	500 mA	500 mA	500 mA	500 mA
<b>TEMPORISATION</b>	NON	Réglable de 0 - 60 secondes	NON	Réglable de 0 - 60 secondes
<b>SIGNALISATION EXTERNE (OPEN COLLECTOR)</b>	NON	OUI	NON	OUI
<b>ECLAIRAGE PARTIE INFÉRIEURE BLANC / BLEU</b>	NON	OUI	NON	OUI
<b>OPTION DE DECONDAMNATION MANUELLE</b>	Electrique ou Mécanique	Electrique ou Mécanique	Electrique ou Mécanique	Electrique ou Mécanique

L'électro-poignée est prédisposée pour combinaison avec barres anti-panique type push-bar et barres anti-panique type touch-bar en applique avec pêne visible.  
La combinaison est possible grâce à la sous-plaque appropriée série 00428 (à commander à part selon la barre anti-panique utilisée).

Versions :

- Activée en absence de courant (Art. 40620 – 40621).  
Elle est désactivée (poignée au point mort) en présence de courant.
- Désactivée (poignée au point mort) en absence de courant (Art. 40820 – 40821).  
Elle est activée en présence de courant.

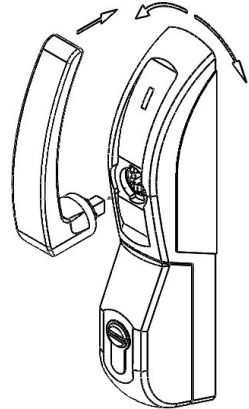
Attention: elle n'est pas conçue pour exposition aux agents atmosphériques.

## INSTALLATION

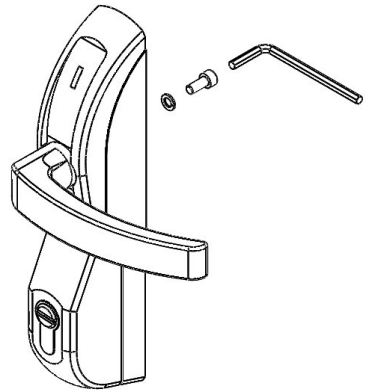
- Vérifier que la barre soit montée correctement et que sur le châssis soient présents les trous de passage du carré de poignée et des vis de fixation.

- Insérer la poignée comme indiqué dans l'image et la tourner vers la main souhaitée.

**NB : dans la version 40620 et 40621 cette opération doit être réalisée quand l'électro-poignée est alimentée ; dans la version 40820 et 40821 quand l'électro-poignée n'est pas alimentée.**

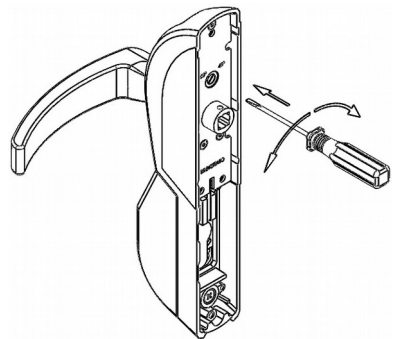


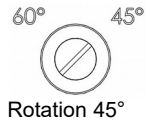
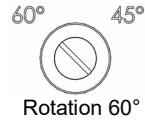
- Fixer la poignée avec la vis appropriée et la rondelle (Grower) en dotation.



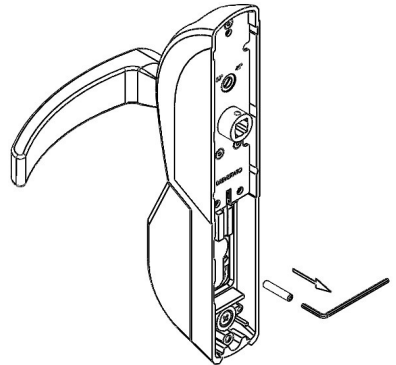
- Choisir la rotation du carré postérieur avec le sélecteur qui se trouve derrière l'électro-poignée. La rotation peut être de 45° ou de 60° suivant la barre que l'on veut combiner avec l'électro-poignée.

Pour modifier le choix, avec un tournevis plat pousser et tourner le cylindre de la serrure jusqu'aux degrés souhaités (voir image). Relâcher le cylindre dans la position choisie.

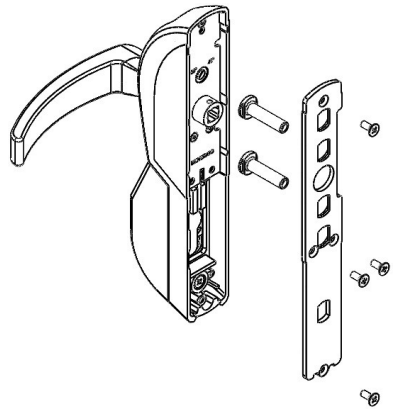




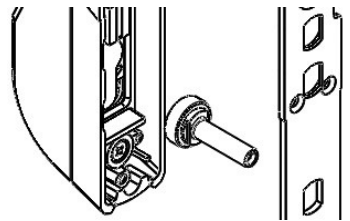
- En utilisant la clé on peut activer l'électro-poignée mécaniquement .  
Pour activer par clé la décondamnation mécanique, enlever la vis filetée qui en empêche la rotation complète (voir image).  
Dans cette configuration la clé permet l'actionnement mécanique permanent de l'électro-poignée. Pour la désactivation, agir manuellement sur la clé.



- Fixer la plaque postérieure avec les vis appropriées et vérifier de bien positionner les douilles de fixation dans les positions correspondantes aux trous de fixation présents sur la barre anti-panique.

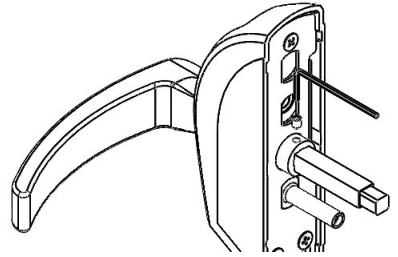


- Si une des douilles de fixation est positionnée à la hauteur du cylindre, visser l'épaisseur en nylon en dotation aux sous-plaques d'adaptation, dans la partie postérieure de la douille (voir image).



- Raccourcir le carré et les vis de fixation suivant les indications fournies avec l'accessoire 00428.

- Bloquer le carré de poignée avec la vis sans tête fournie uniquement si nécessaire.



- Terminer le montage vissant le tout avec les vis précédemment portées à la juste mesure. S'assurer que les parties en mouvement soient libres et ne heurtent pas des parties de la porte ou aient en contraste avec les mécanismes de la barre.  
Attention au passage du câble qui ne doit pas être endommagé ou écrasé.

## FONCTIONNEMENT

### Activation directe avec courant (sans temporisation)

#### Série 40620

Quand l'électro-poignée est désactivée (au point mort), la LED rouge est allumée. En enlevant l'alimentation, la LED s'éteint et la poignée permet l'ouverture de la porte. Cette condition est limitée à la durée de la coupure de courant.

#### Série 40820

Quand l'électro-poignée est désactivée (au point mort), la LED est éteinte. Quand elle est activée, la LED verte s'allume et la poignée permet l'ouverture de la porte. Cette condition est limitée à la durée de la commande électrique.

**Attention:** la temporisation doit être portée à 0 secondes pour les articles 40621 et 40821.

Il est possible d'utiliser aussi bien des passe-câbles que des contacts à pression.

### Activation avec contact sec (avec temporisation)

#### Série 40621 – 40821

Quand l'électro-poignée est désactivée (au point mort), la LED rouge est allumée. Presser et relâcher le poussoir d'ouverture : la LED verte s'allume et la poignée permet l'ouverture de la porte. Cette condition dure pour le temps sélectionné par la temporisation (de 5 à 60 secondes) ou jusqu'au premier actionnement de la poignée. Pour une ultérieure ouverture, il faut presser à nouveau le poussoir d'ouverture. L'utilisation d'un passe-câble est conseillée.

## **REGLAGE DE LA TEMPORISATION**

(Uniquement pour les versions 40621 – 40821)

L'électro-poignée a, à son intérieur, un système de temporisation qui permet de maintenir la poignée activée pour un temps établi par l'utilisateur.

### **Réglage de la temporisation à 0 secondes**

Le réglage des temporisations à 0 secondes correspond à la désactivation des temporisations ce qui permet de transformer la réf 40621 en 40620 et la 40821 en 40820.

1. Brancher le poussoir N.O. de programmation (non inclus) au fil bleu et au fil vert de la masse signaux (GND).
2. Alimenter l'électro-poignée (fils gris et blanc).
3. L'électro-poignée se présente avec la LED de couleur rouge allumée. Pousser sur le poussoir de programmation jusqu'au passage à la LED à la couleur bleue. Relâcher immédiatement le poussoir de programmation. La LED s'allumera pendant environ 1 seconde, confirmant ainsi la régulation. Dans cette modalité l'électro-poignée reste activée uniquement pour la durée de la commande électrique.

### **Réglage de la temporisation de 5 à 60 secondes**

1. Brancher le poussoir N.O. de programmation (non inclus) au fil bleu et au fil vert de la masse signaux (GND).
2. Alimenter l'électro-poignée (fils gris et blanc).
3. L'électro-poignée se présente avec la LED de couleur rouge. Pousser sur le poussoir de programmation jusqu'au passage à la LED à la couleur bleue. Maintenir le poussoir pressé : la LED clignotera à couples, chacun correspondant à 5 secondes. Relâcher le poussoir de programmation quand la temporisation souhaitée est atteinte. La LED confirmera la programmation en clignotant suivant la temporisation choisie. Dans cette modalité l'électro-poignée reste activée pour le temps choisi ou jusqu'à son premier actionnement.

## **OPTION DECONDAMNATION ELECTRIQUE**

Si on souhaite maintenir la porte activée pendant un temps choisi par l'utilisateur, monter, parallèlement au poussoir d'ouverture, un interrupteur qui gardera la poignée activée jusqu'à sa mise hors service.

## **ACTIVATION ET DESACTIVATION DES LEDS BLANCHES/BLEUES DE L'ECLAIRAGE INFÉRIEUR**

(Uniquement pour les versions 40621 – 40821)

L'électro-poignée des séries 40621 et 40821 a, dans la partie inférieure, des LED de couleur bleue (électro-poignée désactivée) et blanche (électro-poignée activée) qui créent un faisceau de lumière vers le sol.

### **Désactivation des LED s blanche/bleues**

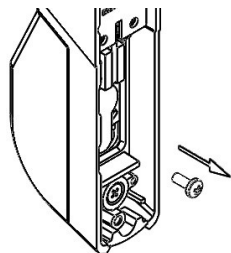
1. Brancher le poussoir N.O. de programmation (non inclus) au fil bleu et au fil vert de la masse signaux (GND).
2. Presser sur le poussoir de programmation quand l'électro-poignée est désactivée.
3. Alimenter l'électro-poignée en maintenant le poussoir pressé.
4. La LED bleu clignotera 2 fois, puis passera au rouge. Relâchant le poussoir de programmation, la LED clignotera 2 fois confirmant ainsi la désactivation des LED s blanche et bleues de l'éclairage inférieur.

### **Activation des LED s blanche/bleues**

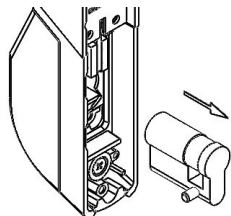
1. Brancher le poussoir N.O. de programmation (non inclus) au fil bleu et au fil vert de la masse signaux (GND).
2. Presser sur le poussoir de programmation quand l'électro-poignée est désactivée.
3. Alimenter l'électro-poignée en maintenant le poussoir pressé.
4. La LED bleu clignotera 2 fois, puis passera au rouge. Relâchant le poussoir de programmation, la LED clignotera 2 fois confirmant ainsi l'activation des LED s blanche et bleues de l'éclairage inférieur.

## REPLACEMENT DU CYLINDRE

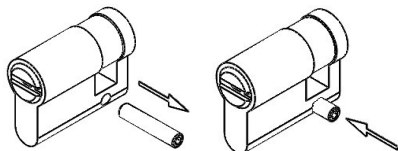
- Dévisser la vis de blocage cylindre.



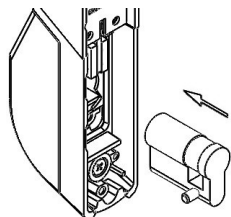
- Enlever le cylindre.



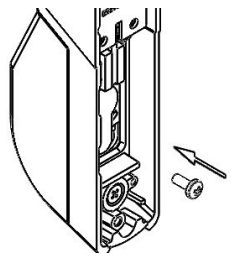
- Déplacer la vis sans tête du vieux au nouveau cylindre.



- Repositionner le cylindre.



- Visser la vis de blocage cylindre.

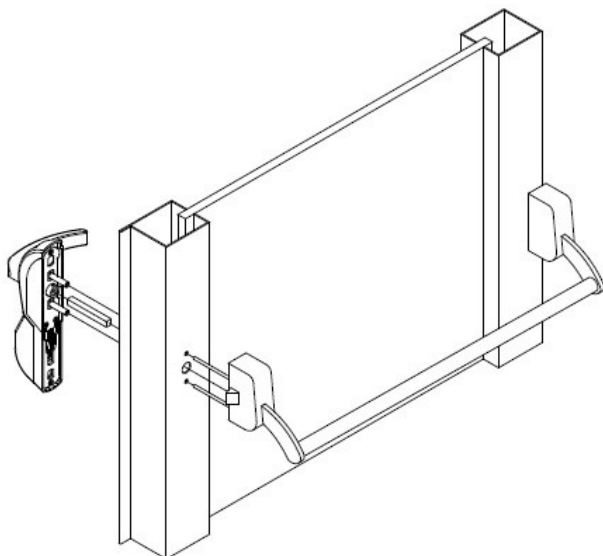


- L'électro-poignée est prédisposée pour le montage d'un demi-cylindre à profil européen avec paneton DIN.  
Longueur cylindre = 40 mm (30+10).

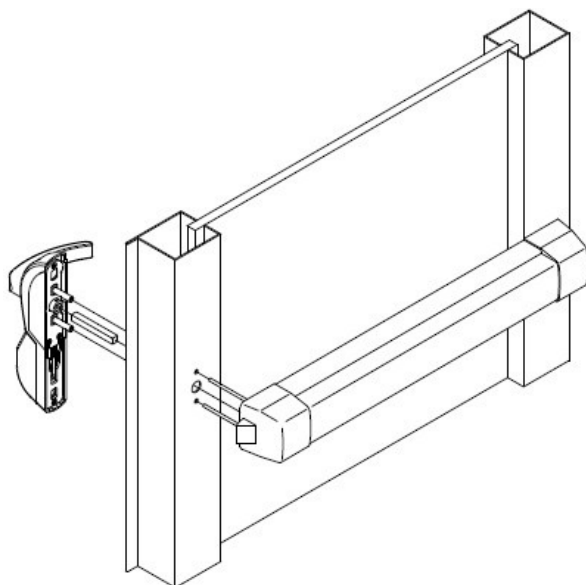


## EXEMPLES D'INSTALLATION

### Electro-poignée avec barre antipanique type Push-Bar

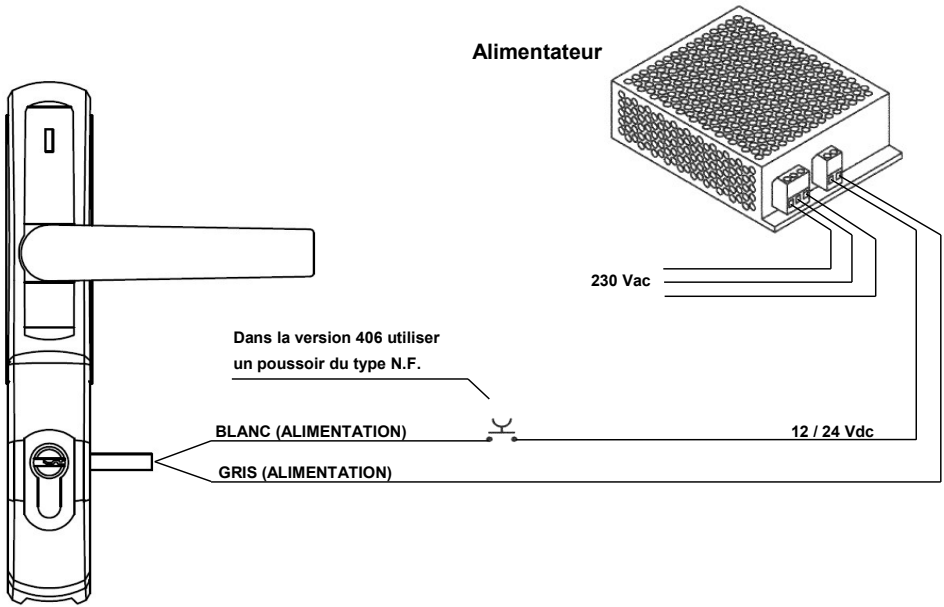


### Electro-poignée avec barre antipanique type Touch-Bar

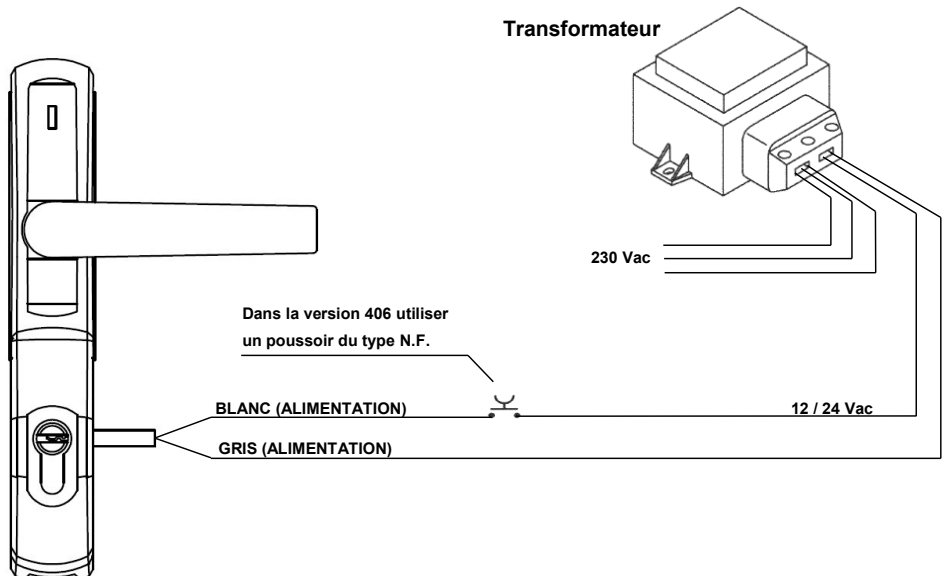


## SCHEMA DI BRANCHEMENT

Alimentation en "DC" avec activation directe de courant  
pour art. 40620 – 40621\* – 40820 - 40821\*

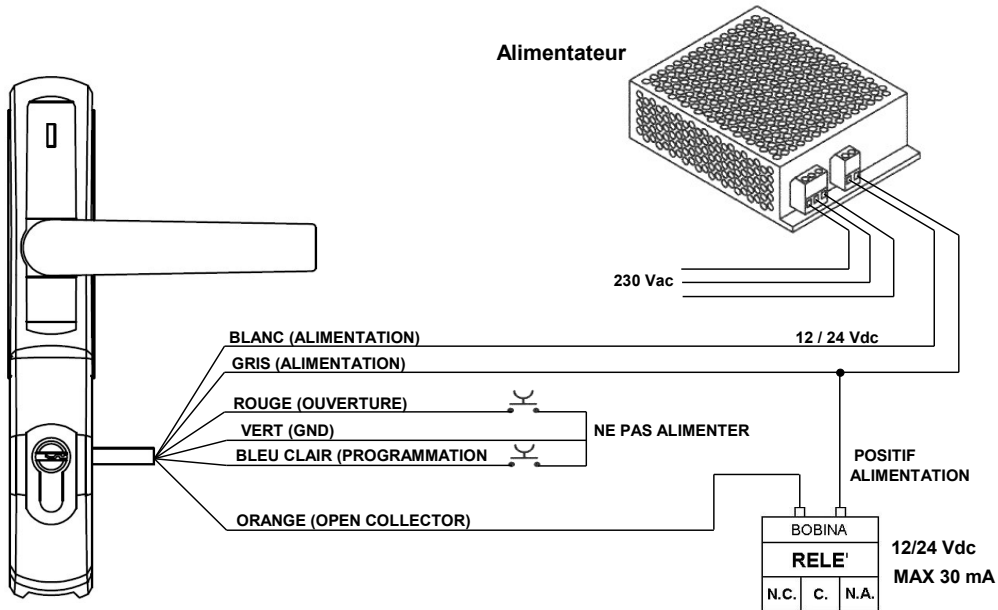


Alimentation en "AC" avec activation directe de courant  
pour art. 40620 – 40621\* – 40820 - 40821\*

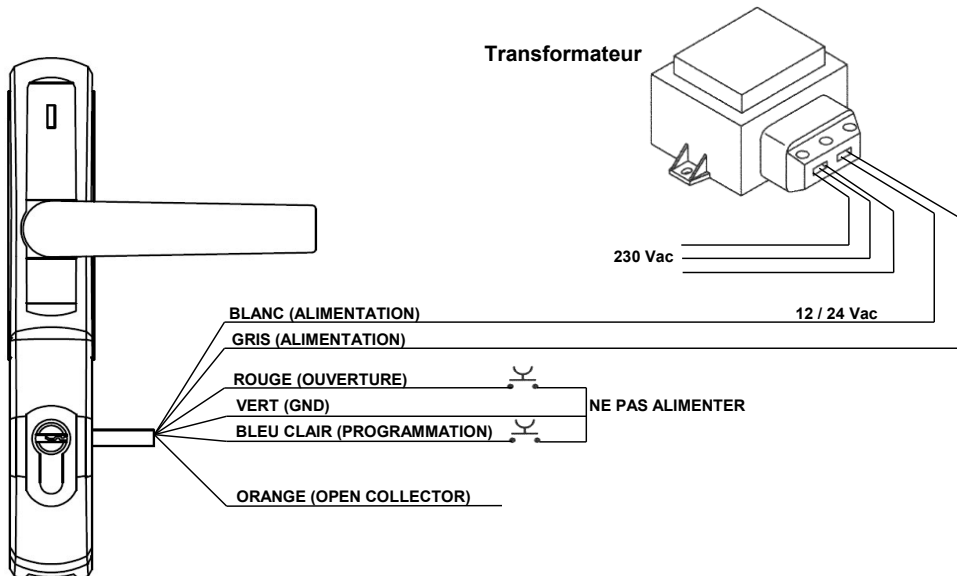


\* Porter la temporisation à 0 secondes

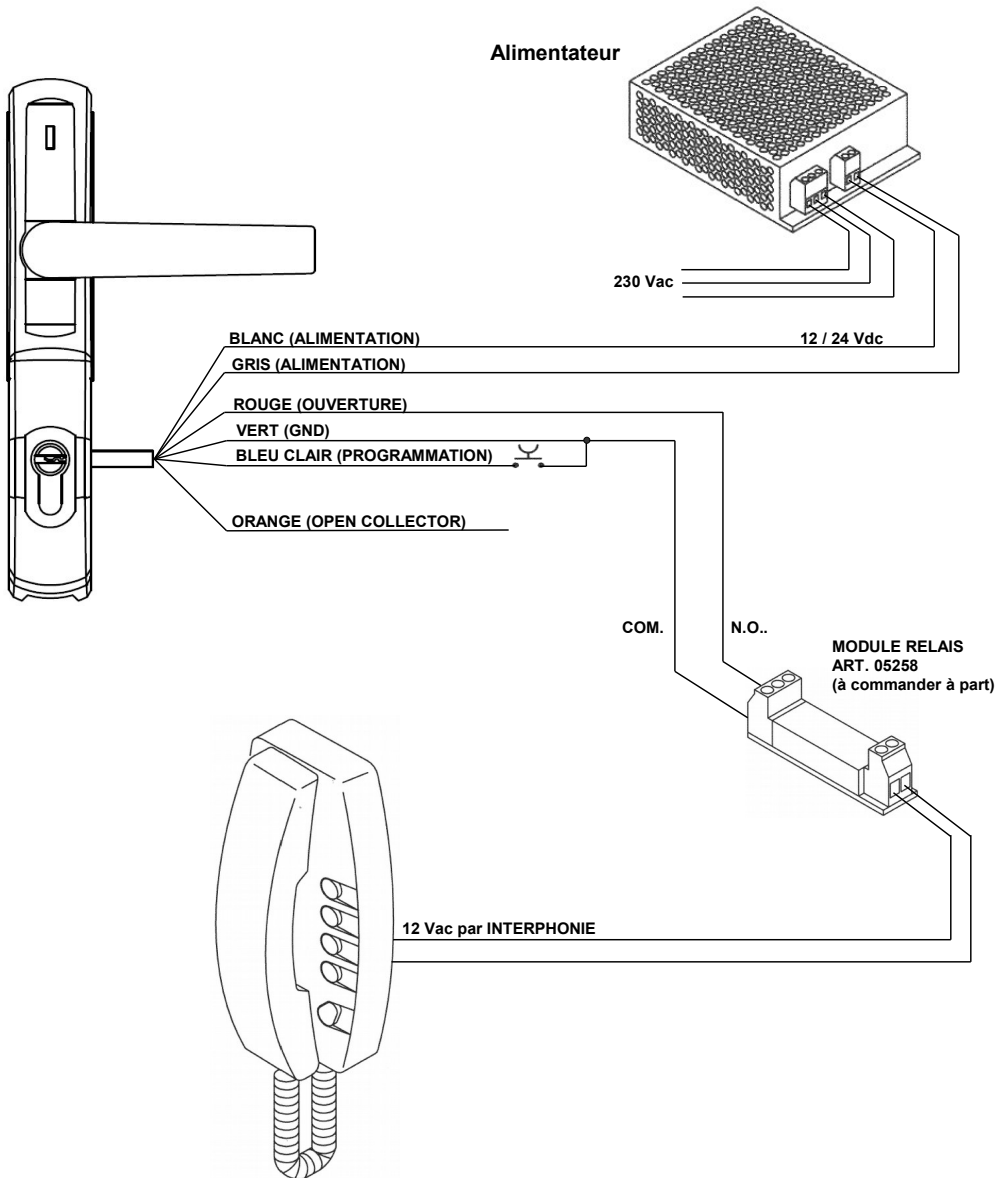
## Alimentation en "DC" et ouverture par contact pour art. 40621 - 40821



## Alimentation en "AC" et ouverture par contact pour art. 40621 - 40821



# Branchement électro-poignée à un système d'interphonie



**OPERA s.r.l.**

Tel. 059 451708

[www.opera-italy.com](http://www.opera-italy.com) – [info@opera-access.it](mailto:info@opera-access.it)