

## MODULES EXTÉRIEURS

# MODULE EXTÉRIEUR PR2E POUR FLUID / CROSSBAR 89 / PUSHBAR 90+ / EUROPAD



## APPLICATIONS

La poignée rotative PR2E est particulièrement adaptée pour des lieux soumis au vandalisme. Sa résistance à la corrosion et à l'effraction lui permet d'être installé dans tout type de situations, elle peut également être montée sur des portes lourdes ou techniques telles que des portes à dépression. La PR2E s'installe côté extérieur avec différentes configurations possibles. Compatibles avec les fermetures anti-panique Crossbar 89, Pushbar 90+, Pushbar Alarm et fermeture d'urgence Europad 179, ce module extérieur peut également être associé avec la barre anti-panique Fluid dans sa version PR2EFL.

## LES PLUS PRODUIT

Les + utilisateurs :

- Haute résistance contre l'effraction et le vandalisme
- Bonne préhension de la poignée rotative
- Versions condamnables avec cylindre Profil Européen ou non
- Fonction clé prisonnière
- Choix de la finition

Les + installateurs :

- Cylindre interchangeable sans dépose de la fermeture anti-panique
- Simple dans sa mise en oeuvre, sa pose et sa maintenance

## CARACTÉRISTIQUES TECHNIQUES

- Haute résistance à l'effraction
- Résistance anti-vandalisme grâce à un système de protection du mécanisme par succession de plaques métalliques
- Installation facile : avec demi-cylindre à Profil Européen standard de 40 mm pour porte de toute épaisseur (cylindre à commander séparément)
- Interchangeabilité du cylindre sans dépose de la fermeture anti-panique
- Design de poignée facilitant la préhension
- Résistance face à la corrosion de 96 HBS
- Pour tout type de porte : bois, métal, PVC, aluminium
- Finition : Noir, Blanc, Argent
- Garantie 1 an
- Pour les portes de 55mm maximum d'épaisseur (autres dimensions entre 55 et 115mm kit KE3000-01-0A à acheter séparément)

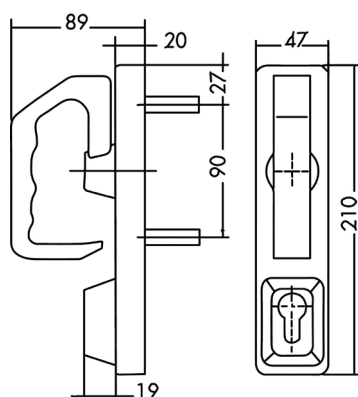
Modèle PR2E :

- Compatible avec les fermetures anti-panique Crossbar 89, Pushbar 90+, Pushbar Alarm et fermeture d'urgence Europad 179
- Condamnable avec cylindre Profil Européen ou non
- Carré croisillon

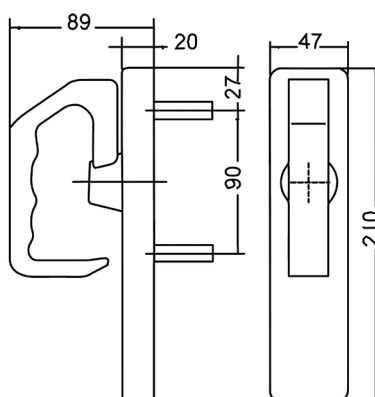
Modèle PR2EFL :

- Compatible avec la fermeture anti-panique Fluid
- Condamnable avec cylindre Profil Européen
- Fonction « clé prisonnière » possible, obligeant au reverrouillage avant retrait de la clé (le choix de cette fonction se fait à l'installation)
- Carré de 8 mm

SCHÉMAS TECHNIQUES



PR2E00  
Module extérieur PR2E Poignée rotative pour cylindre PE



PR3000  
Module extérieur PR2E Poignée rotative sans cylindre

RÉFÉRENCES

Référence	Désignation
<b>Module Extérieur - Poignées rotatives</b>	
Poignée rotative pour cylindre profil européen	
PR2E00-01-0A	POIGNEE ROTATIVE SC PE ARGENT
PR2E00-02-0A	POIGNEE ROTATIVE SC PE NOIR
PR2E00-39-0A	POIGNEE ROTATIVE SC PE BLANC
Poignée rotative non condamnable	
PR3000-01-0A	POIGNEE ROTATIVE ARGENT
PR3000-02-0A	POIGNEE ROTATIVE NOIRE
PR3000-39-0A	POIGNEE ROTATIVE BLANC
Poignée rotative pour fermeture anti-panique Fluid	
PR2EFL-01-0A	POIGNEE ROTATIVE SC PE ARGENT POUR FLUID
PR2EFL-02-0A	POIGNEE ROTATIVE SC PE NOIR POUR FLUID
PR2EFL-39-0A	POIGNEE ROTATIVE SC PE BLANC POUR FLUID
Poignée rotative piquage DENY pour fermeture anti-panique Fluid	
PR2EFL-11-0A	POIGNEE ROTATIVE CYL DENY 61200 POUR FLUID NOIR
PR2EFL-14-0A	POIGNEE ROTATIVE CYL DENY 61200 POUR FLUID ARGENT
PR2EFL-26-0A	POIGNEE ROTATIVE CYL DENY 61200 POUR FLUID BLANC
Poignée rotative piquage BRICARD pour fermeture anti-panique Fluid	
PR2EFL-04-0A	POIGNEE ROTATIVE CYL BRICARD BCTT POUR FLUID BLANC
PR2EFL-05-0A	POIGNEE ROTATIVE CYL BRICARD SSTE POUR FLUID BLANC
PR2EFL-21-0A	POIGNEE ROTATIVE CYL BRICARD BCTT POUR FLUID ARG
PR2EFL-22-0A	POIGNEE ROTATIVE CYL BRICARD BCTT POUR FLUID NOIR
PR2EFL-23-0A	POIGNEE ROTATIVE CYL BRICARD SSTE POUR FLUID ARG
PR2EFL-24-0A	POIGNEE ROTATIVE CYL BRICARD SSTE POUR FLUID NOIR

