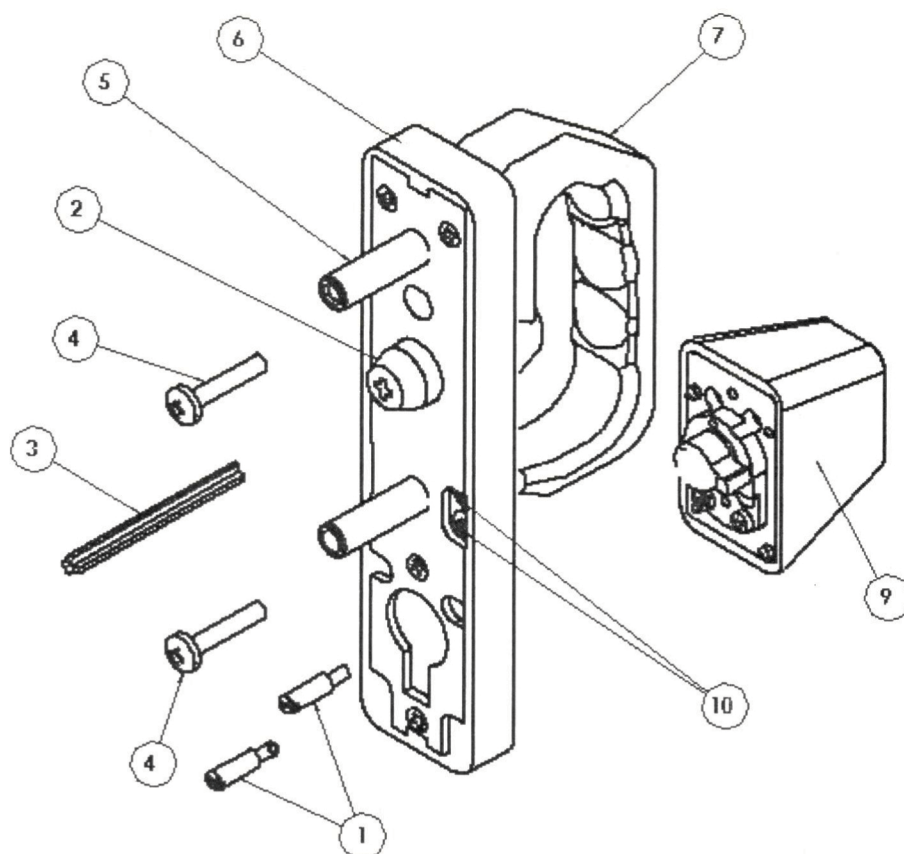


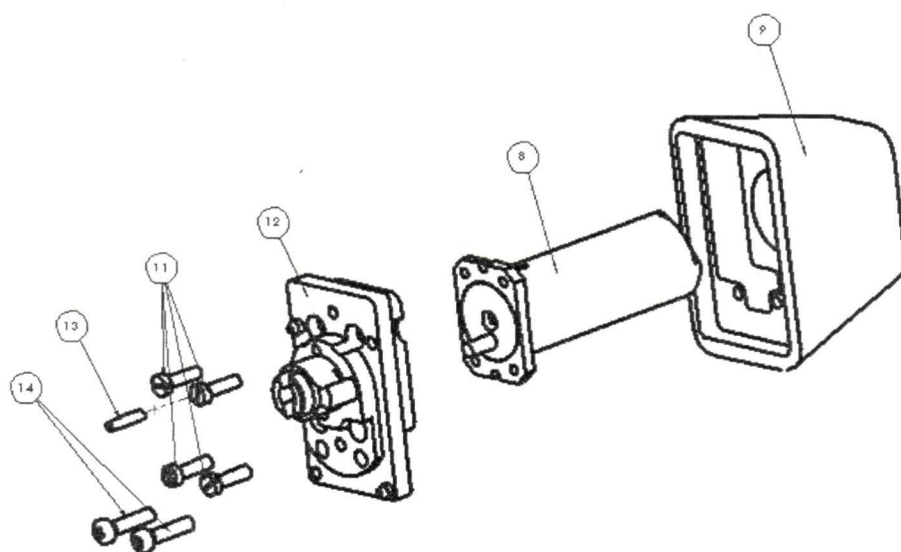
NOTICE DE POSE POUR ENSEMBLE DE MANŒUVRE EXTERIEURE A POIGNEE ROTATIVE

N01- 973 Ind A



1. VIS DE FIXATION DU PROTECTEUR
2. DOUILLE CRUCIFORME
3. TIGE DE LIAISON CRUCIFORME
4. VIS DE FIXATION TC M6
5. PILIER
6. ENSEMBLE PR2E
7. POIGNEE ROTATIVE
8. CYLINDRE
9. PROTECTEUR DE CYLINDRE

10. VIS DE SELECTION DE MAIN
11. VIS DE FIXATION DU CYLINDRE
12. SUPPORT DE FIXATION DU CYLINDRE
13. GOUPILLE POUR FONCTION CLE PRISONNIERE
14. VIS DE FIXATION DU SUPPORT DE CYLINDRE



NOTICE DE POSE POUR ENSEMBLE DE MANŒUVRE EXTERIEURE A POIGNEE ROTATIVE

N01- 973 Ind A

PREPARATION DE LA PORTE

1.1 Pointer la position des trous de fixation et du fouillot suivant le gabarit de l'anti-panique et démonter celle déjà installée suivant les instructions de pose.

1.2 Percer :

- Deux (2) trous traversant \varnothing 13mm pour le passage des vis de fixation « 4 »
- Un (1) trou traversant \varnothing 25mm pour le passage de la tige de liaison « 3 »

PREPARATION DE L'ENSEMBLE EXTERIEUR

NB : Dans le cas d'un ensemble extérieur sans cylindre, passer directement à l'étape de mise à longueur de la tige de liaison

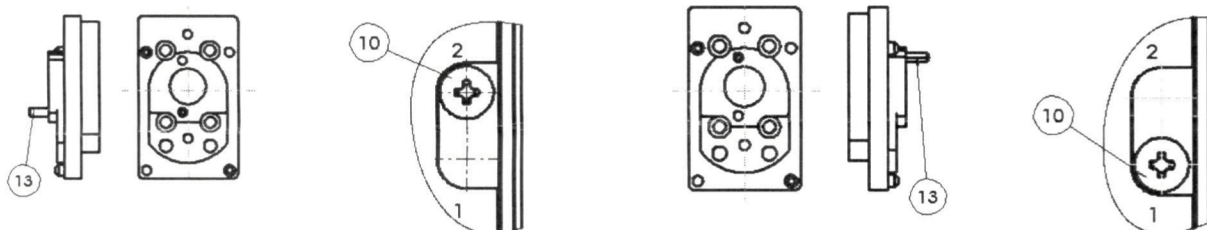
Installer le cylindre dans le protecteur de cylindre

- Positionner le cylindre « 8 » sur le support « 12 » à l'aide des vis de fixation « 11 »
- Insérer l'ensemble monté dans le protecteur « 9 » à l'aide des vis de fixation « 14 »

Sélectionner la main du cylindre et le fonctionnement de l'ensemble. Celui-ci étant livré avec la condamnation bloquée, il est impératif de sélectionner la main, en retirant une des deux vis « 10 »

- Sélection de la main Droite (1) en retirant la vis n° 1
- Sélection de la main Gauche (2) en retirant la vis n° 2

En cas de fonctionnement en clé prisonnière : Positionner de même la goupille « 13 » en fonction de la main



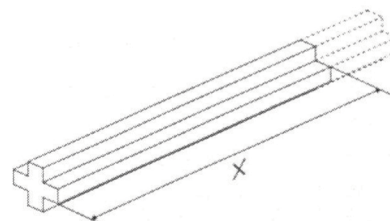
Installer le protecteur sur l'ensemble

- Immobiliser le protecteur « 9 » en place sur l'ensemble à l'aide des vis « 1 »

Ajuster les vis de fixation « 4 » et la tige de liaison suivant l'épaisseur de la porte

Mettre la tige de liaison « 3 » à longueur : cote X

- **X= Epaisseur de la porte**



MONTAGE

Fixer l'ensemble de manœuvre extérieur et la fermeture anti-panique à l'aide des vis « 4 » après s'être assuré du bon positionnement de la tige de liaison « 3 » dans les deux fouillots

VERIFICATION DU FONCTIONNEMENT

Le ou les pènes doivent se rétracter, soit sous une faible poussée sur la barre de manœuvre de la fermeture anti-panique, soit en tournant sans effort anormal la poignée rotative.