

MODULES EXTÉRIEURS

MODULE EXTÉRIEUR EN5000 POUR FLUID



APPLICATIONS

S'associe avec tout modèle de fermeture antipanique FLUID, côté extérieur, avec différentes fonctions.

LES PLUS PRODUIT

Les + utilisateurs :

- Haute résistance contre l'effraction
- Meilleure préhension
- Versions béquille et bouton disponibles
- Fonction clé prisonnière

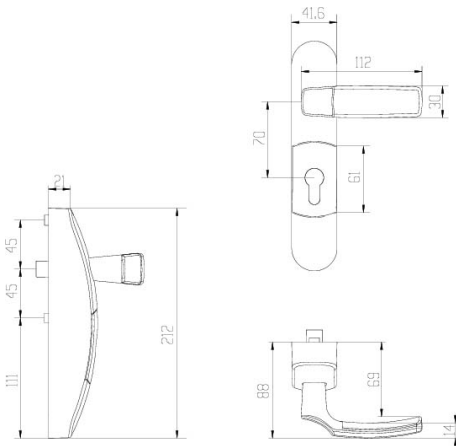
Les + installateurs :

- Simple dans sa mise en oeuvre, sa pose et sa maintenance

CARACTÉRISTIQUES TECHNIQUES

- Compatibles avec les fermetures anti-paniques Fluid
- Résistance anti-vandalisme pour les modèles à béquille ou bouton débrayable
- Fonction « clé prisonnière » obligeant au verrouillage avant retrait de la clé
- Réversible pour portes à droite et à gauche
- Installation facile : avec demi-cylindre à Profil Européen standard de 40mm pour porte de toute épaisseur (cylindre à commander séparément)
- Nouveau design de béquille :
 - haute résistance au vandalisme
 - meilleure préhension
- Pour tout type de porte : bois, métal, PVC, aluminium, verre (avec kit spécial)
- Garantie 1 an

SCHÉMAS TECHNIQUES



RÉFÉRENCES

Référence	Désignation
Béquille, bouton et poignée de tirage	
Béquille réversible débrayable à clé prisonnière pour cylindre profil européen	
EN5000-13-0A	Argent
EN5000-14-0A	Noir
EN5000-15-0A	Blanc
EN5000-17-0A	Finition inox
Béquille réversible non condamnable	
EN5100-07-0A	Argent
EN5100-08-0A	Noir
EN5100-09-0A	Blanc
EN5100-05-0A	Finition inox
Bouton débrayable pour cylindre profil européen	
EN5300-04-0A	Argent
EN5300-05-0A	Noir
EN5300-06-0A	Blanc
EN5300-15-0A	Finition inox
Bouton non condamnable	
EN5400-07-0A	Argent
EN5400-08-0A	Noir
EN5400-09-0A	Blanc
EN5400-12-0A	Finition inox
Bouton fixe pour cylindre profil européen	
EN5600-03-0A	Argent
EN5600-04-0A	Noir
EN5600-05-0A	Blanc
EN5600-09-0A	Finition inox
Bouton fixe sans passage de cylindre profil européen	
EN3700-01-0A	Argent
EN3700-02-0A	Noir
EN3700-39-0A	Blanc
Poignée de tirage	
EN2900-01-0A	Argent
EN2900-02-0A	Noir
EN2900-39-0A	Blanc
Poignée de tirage pour cylindre profil européen (sans fixation traversante)	
PC1E00-01-0A	Argent
PC1E00-02-0A	Noir
PC1E00-39-0A	Blanc