

MODULES EXTÉRIEURS

MODULE EXTÉRIEUR EN3000 POUR CROSSBAR 89 / PUSHBAR 90+ / EUROPAD



APPLICATIONS

Pour tout type de porte, avec de nombreuses configurations possibles. Compatibles avec les fermetures anti-panique Crossbar 89, Pushbar Alarm, Pushbar 90+ et fermetures d'urgence Europad 179.

LES PLUS PRODUIT

Les + utilisateurs :

- Haute résistance contre l'effraction
- Fonction clé prisonnière

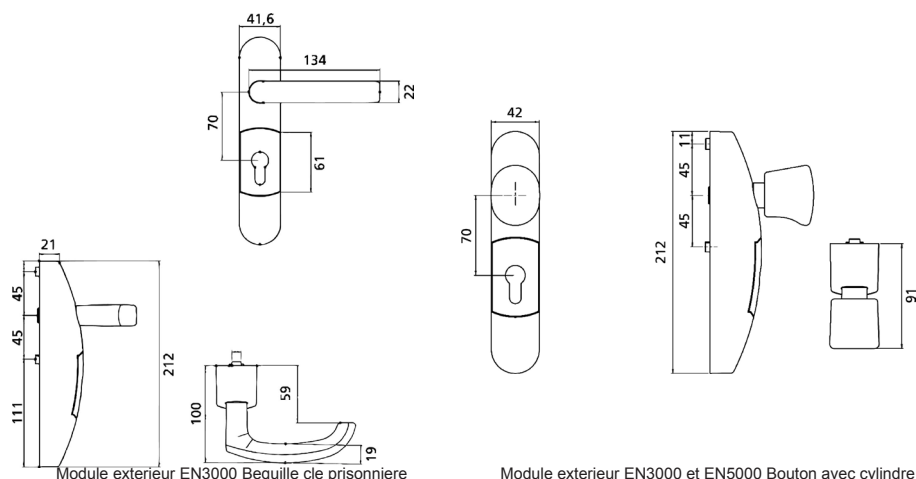
Les + installateurs :

- Simple dans sa mise en oeuvre, sa pose et sa maintenance
- Cylindre interchangeable sans dépose de la fermeture anti-panique

CARACTÉRISTIQUES TECHNIQUES

- Compatibles avec les fermetures anti-panique Crossbar 89, Pushbar Alarm, Pushbar 90+ et les fermetures d'urgence Europad 179
- Carré croisillon
- Compatibles aussi avec ancienne gamme EN2000
- Résistance anti-vandalisme pour les modèles à béquille ou bouton débrayable
- Fonction « clé prisonnière » possible, obligeant au verrouillage avant retrait de la clé (le choix de cette fonction se fait à l'installation)
- Réversible pour portes à droite et à gauche
- Installation facile : avec demi-cylindre à Profil Européen standard de 40 mm pour porte de toute épaisseur (cylindre à commander séparément)
- Interchangeabilité du cylindre sans dépose de la fermeture anti-panique
- Pour tout type de porte : bois, métal, PVC, aluminium
- Garantie 1 an
- Pour les portes de 55mm maximum d'épaisseur (autres dimensions entre 55 et 115mm kit KE3000-01-0A à acheter séparément)

SCHÉMAS TECHNIQUES



RÉFÉRENCES

Référence	Désignation
Béquille, bouton et poignée de tirage	
Béquille réversible débrayable à clé prisonnière pour cylindre Profil Européen	
EN3000-13-0A	Argent
EN3000-14-0A	Noir
EN3000-69-0A	Blanc
EN3000-17-0A	Finition inox
Béquille réversible non condamnable	
EN3100-07-0A	Argent
EN3100-08-0A	Noir
EN3100-39-0A	Blanc
EN3100-05-0A	Finition inox
Bouton débrayable pour cylindre Profil Européen	
EN3300-04-0A	Argent
EN3300-05-0A	Noir
EN3300-39-0A	Blanc
EN3300-15-0A	Finition inox
Bouton non condamnable	
EN3400-07-0A	Argent
EN3400-08-0A	Noir
EN3400-39-0A	Blanc
EN3400-12-0A	Finition inox
Bouton fixe pour cylindre Profil Européen	
EN3600-03-0A	Argent
EN3600-04-0A	Noir
EN3600-39-0A	Blanc
EN3600-09-0A	Finition inox
Bouton fixe sans passage de cylindre Profil Européen	
EN3700-01-0A	Argent
EN3700-02-0A	Noir
EN3700-39-0A	Blanc
Poignée de tirage	
EN2900-01-0A	Argent
EN2900-02-0A	Noir
EN2900-39-0A	Blanc
Poignée de tirage pour cylindre profil européen (sans fixation traversante)	
PC1E00-01-0A	Argent
PC1E00-02-0A	Noir
PC1E00-39-0A	Blanc