

## MODULES EXTÉRIEURS

MODULE EXTÉRIEUR MODUL'ONE POUR BAR'ONE ET  
PUSH'ONE

## APPLICATIONS

Pour tout type de porte, avec de nombreuses configurations possibles. Compatibles avec les fermetures anti-panique Bar'One et Push'One.

## LES PLUS PRODUIT

Les + utilisateurs :

- Haute résistance contre l'effraction
- Fonction clé prisonnière

Les + installateurs :

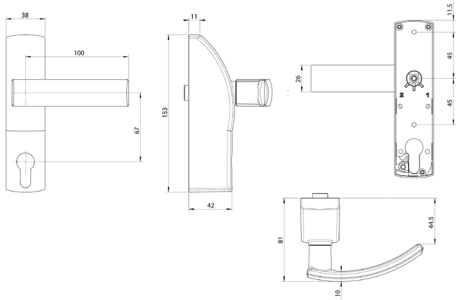
- Simple dans sa mise en oeuvre, sa pose et sa maintenance

## CARACTÉRISTIQUES TECHNIQUES

- Compatibles avec les fermetures anti-panique Bar'One et Push'One
- Résistance anti-vandalisme pour les modèles à béquille débrayable
- Pour tout type de porte : bois, métal, PVC, aluminium
- Garantie 1 an

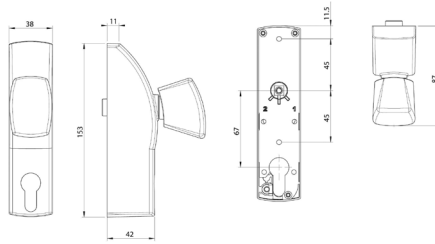
## SCHÉMAS TECHNIQUES

Modul'One Béquille



Module extérieur ModulOne Bequille cylindre

Modul'One Bouton



Module extérieur ModulOne bouton fixe cylindre

## RÉFÉRENCES

Référence	Désignation
<b>Béquille et bouton</b>	
<b>Béquille seule</b>	
RO0000-01-0A	Noir
RO0000-02-0A	Blanc
RO0000-03-0A	Argent
<b>Béquille cylindre</b>	
RO0100-01-0A	Noir
RO0100-02-0A	Blanc
RO0100-03-0A	Argent
<b>Béquille débrayable cylindre</b>	
RO0200-01-0A	Noir
RO0200-02-0A	Blanc
RO0200-03-0A	Argent
<b>Bouton cylindre</b>	
RO1100-01-0A	Noir
RO1100-02-0A	Blanc
RO1100-03-0A	Argent
<b>Bouton fixe cylindre</b>	
RO2100-01-0A	Noir
RO2100-02-0A	Blanc
RO2100-03-0A	Argent