

**½ ensembles pour ouvrir et/ou
condamner depuis l'extérieur une
fermeture antipanique**

**½ ensembles
extérieurs pour antipaniques**

**destinations
principales**

**applications
principales**

- Bâtiment publics
- Bâtiments industriels
- Bureaux, Commerces
- Logements collectifs

- Issues de secours
- Portes techniques
- Portes d'accès parking
- Portes à usage restrictif



caractéristiques

- **Esthétique**
 - Pas de visserie en face avant
 - Plusieurs finitions : argent, blanc, noir, Aspect Inox
- **Agrément d'utilisation**
 - S'adapte sur toutes les versions d'antipaniques : Securistyle, Luxor, Touch Bar
 - Ensembles semi-débrayables et clé prisonnière en option
- **Plusieurs versions**
 - Béquille et piquage CE
 - Béquille sans piquage
 - Tirage avec piquage CE
- **Facilité de pose**
 - Poignée réversible
 - Installation facile : quelle que soit l'épaisseur de la porte, ces poignées fonctionnent avec un ½ cylindre européen de longueur unique L = 40 mm
 - Compatibilité des demi-ensembles entre eux (même entraxe de fixation)

gros plan

- Tous ces ½ ensembles extérieurs s'intègrent dans un organigramme
- Nouveau design plus contemporain
- ½ ensembles compatibles avec la gamme Evolutive

La gamme

- ½ ensemble, **béquille, piquage CE**
option clé prisonnière :
 - Réf. **2006 704**, Argent
 - Réf. **2006 104**, Blanc
 - Réf. **2006 304**, Noir
 - Réf. **2006 504**, Aspect Inox
- ½ ensemble, **béquille, sans piquage** :
 - Réf. **2006 706**, Argent
 - Réf. **2006 106**, Blanc
 - Réf. **2006 306**, Noir
- ½ ensemble **Tirage, piquage CE** :
 - Réf. **2006 705**, Argent
 - Réf. **2006 105**, Blanc
 - Réf. **2006 305**, Noir

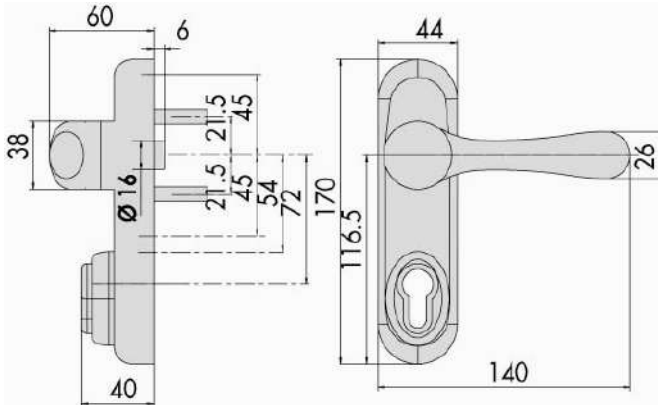
description

- Finition époxy
- Livrée avec visserie traversante, particulièrement adaptée aux portes lourdes ou équipées d'un ferme-porte

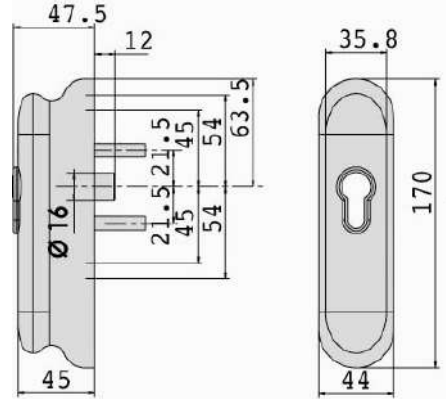
½ ensembles
extérieurs

½ ensembles pour ouvrir ou condamner
depuis l'extérieur une fermeture antipanique

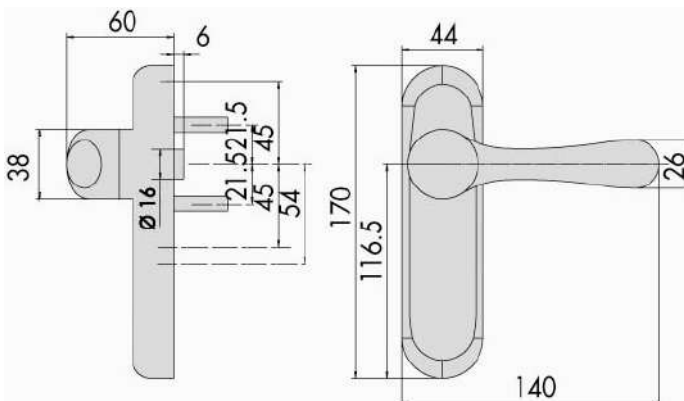
• Dessins techniques



Béquille avec piquage CE



Tirage avec piquage CE



Béquille sans piquage