

## Gamme ALPHA

### Les “premières solutions” pour issues de secours

- **Push bar 6500 PA/BM**
- **Touch bar 1600 PA/BM**
- **Modules extérieurs**

Systemes  
de sécurité

# Barres Antipaniques

CE EN1125 **Garantie 10ans**

Grâce à l'offre "premières solutions", Vachette complète sa gamme d'antipaniques de types PUSH BAR et TOUCH BAR, en répondant aux attentes économiques les plus exigeantes.

## 6500 PA et 6500 BM

### PUSH BAR

Les serrures antipaniques 6500 PA/BM, pour portes PVC, ALU, Bois ou Métal, associent simplicité, efficacité et sécurité.

Destinées à être posées sur des portes d'évacuation et d'issues de secours pour ERP ou ERT : elles répondent efficacement aux besoins essentiels et aux fonctionnalités requises, dans le cadre de la norme CE, EN 1125.



	Modèles	Nb de points de fermeture	Longueur Barre	Contre-pêne de sécurité	Coupe-feu	Couleurs standard	Compatible avec	Hauteur maxi du vantail	Poids maxi de la porte				
PA	6510 PA 6510 PA GL	1	900 mm 1 200 mm	Oui	Non-CFPF	Blanc (RAL 9010) Gris (RAL 9006) Noir (RAL 9005)	La gamme de modules extérieurs ALPHA	2 350 mm	200 KG				
	6530 PA 6530 PA GL	2 ou 3	900 mm 1 200 mm										
BM	6510 BM 6510 BM GL	1	900 mm 1 200 mm										
	6530 BM 6530 BM GL	2 ou 3	900 mm 1 200 mm										

## 1600 PA et 1600 BM

### TOUCH BAR

Associant sécurité et fiabilité, les barres antipaniques 1600 PA/BM, sont optimisées pour répondre aux contraintes financières les plus strictes du marché.

Destinées à être posées sur des portes d'évacuation et d'issues de secours en PVC, ALU, Bois ou Métal, elles sont également certifiées CE, EN1125.



	Modèles	Nb de points de fermeture	Longueur Barre	Contre-pêne de sécurité	Coupe-feu	Couleurs standard	Compatible avec	Hauteur maxi du vantail	Poids maxi de la porte				
PA	1610 PA 1610 PA GL	1	900 mm 1 200 mm	Oui	Non-CFPF	Blanc (RAL 9010) Gris (RAL 9006) Noir (RAL 9005)	La gamme de modules extérieurs ALPHA	2 350 mm	200 KG				
	1630 PA 1630 PA GL	2 ou 3	900 mm 1 200 mm										
BM	1610 BM 1610 BM GL	1	900 mm 1 200 mm										
	1630 BM 1630 BM GL	2 ou 3	900 mm 1 200 mm										



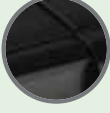
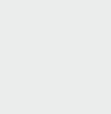
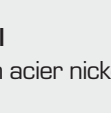
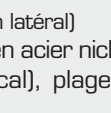
# Modules ALPHA

Garantie  
**5 ans**

La gamme de modules extérieurs ALPHA, est disponible en 6 variantes. Chaque module ALPHA possède une parfaite compatibilité avec l'ensemble des produits issus des gammes 6500 PA/BM et 1600 PA/BM.



## Ensembles extérieurs

Références	Modèles	Couleurs standards
MODULE ALPHA BGS	Béquille seule	 Blanc (RAL 9010)
MODULE ALPHA BQC	Béquille + 1/2 cylindre à profil européen (*)	 Blanc (RAL 9010)
MODULE ALPHA BQDC	Béquille débrayable + 1/2 cylindre à profil européen (*)	 Gris (RAL 9006)
MODULE ALPHA BTS	Bouton seul	 Noir (RAL 9005)
MODULE ALPHA BTC	Bouton + 1/2 cylindre à profil européen (*)	 Noir (RAL 9005)
MODULE ALPHA BTFC	Bouton fixe + 1/2 cylindre à profil européen (*)	 Noir (RAL 9005)



MODULE ALPHA BGS



MODULE ALPHA BTC  
Livré sans 1/2 cylindre (\*)

(\*) Les 1/2 cylindres sont à commander séparément

## Accessoires

**GÂCHES** livrées en standard :

> Pour Barre antipanique : 1 point médian latéral

- 1 gâche réglable, **GAPA280 CFPF** + 4 cales, en acier nickelé, plage de recouvrement de : 0 à 13 mm.

> Pour Barre antipanique : 2 ou 3 points.

(Passage de 3 à 2 points, en escamotant le pêne médian latéral)

- 2 gâches réglables, **GAPA280 CFPF** + 4 cales, en acier nickelé (pour point latéral médian et point haut vertical), plage de recouvrement de : 0 à 13 mm.
- 1 gâche **GAPA200 CFPF**, en acier nickelé, (pour point bas vertical, gâche de seuil).

**GÂCHES** livrées en option :

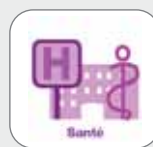
- Gâche réglable avec enjoliveur, **GAPA210** + 2 cales, en zamak nickelé, pour portes en **ALU**, plage de recouvrement de 0 à 13 mm. (Pour point latéral médian ou vertical haut)
- Gâche réglable avec enjoliveur, **GAPA260**, en zamak nickelé, pour portes en **PVC**, plage de recouvrement de 14 à 24 mm. (Pour point latéral médian ou vertical haut).

**Modules ALPHA :**

- Ouverture extérieure et condamnation par module ALPHA uniquement (commun aux 6500 PA/BM et 1600 PA/BM), à associer avec un 1/2 cylindre profilé européen (30 x 10 mm).



## Applications



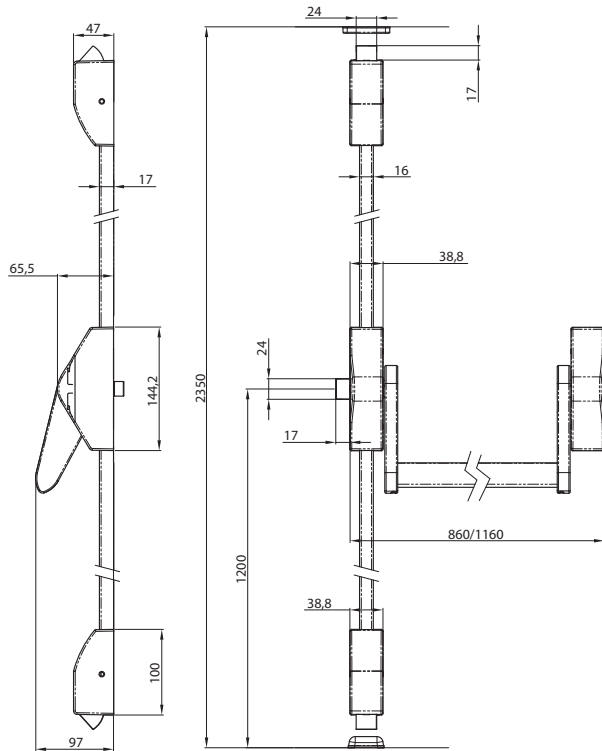
Les serrures antipaniques 6500 PA/BM et 1600 PA/BM, ainsi que les modules ALPHA, se posent sur tous les types de porte, simple ou double vantail.

Leurs applications sont nombreuses : portes d'issues de secours sur voie d'évacuation pour ERP ou ERT, portes de communication à grands trafics, portes de locaux techniques, portes de service, portes coupe-feu ou non-CFPF.

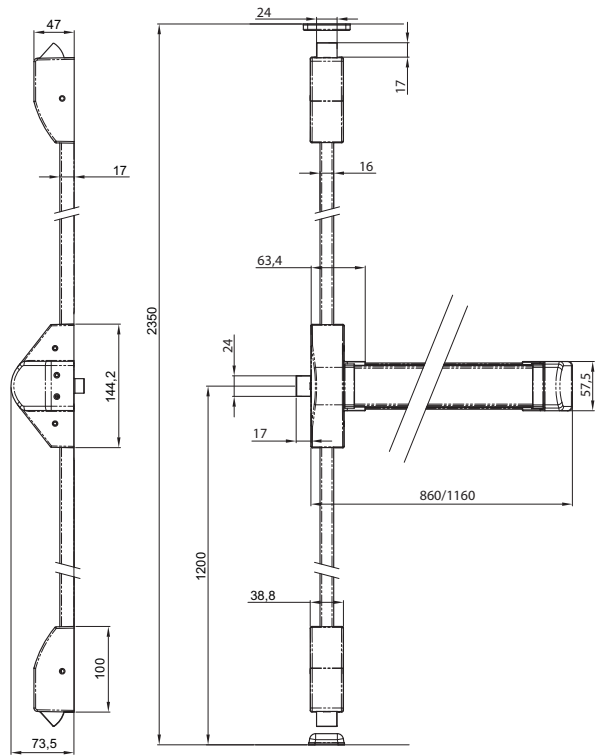
Chaque chantier, soumis à des obligations budgétaires fortes, peut désormais trouver une réponse adaptée grâce à la gamme ALPHA : **"premières solutions"** en antipaniques de Vachette.

## > Schémas techniques

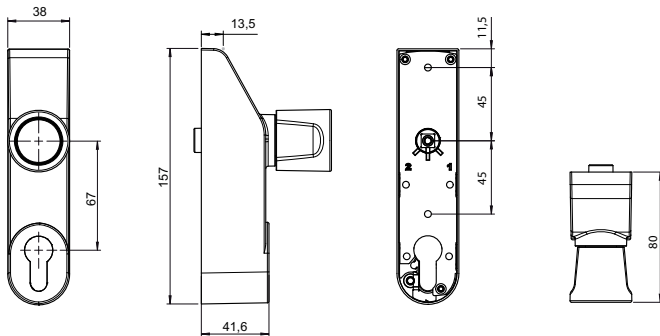
Ref. 6500 PA/BM



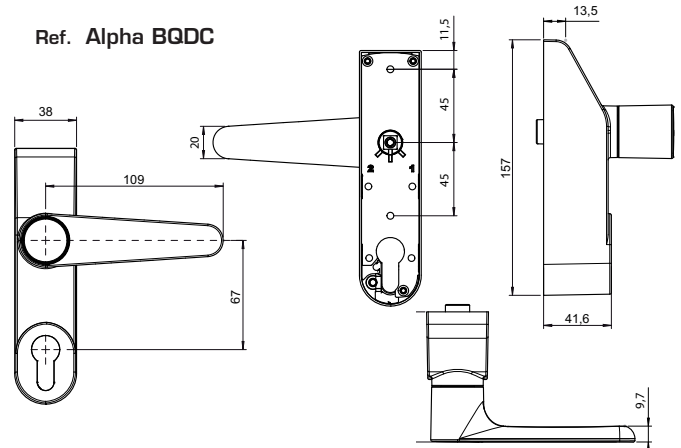
Ref. 1600 PA/BM



Ref. Alpha BTC



Ref. Alpha BQDC



## > Zoom technique

Nouvelles gammes de serrures antipaniques, CE, EN1125 :

- Type PUSH-BAR : Séries 6500 PA (non-CFPF) et 6500 BM (CFPF)
- Type TOUCH-BAR : Séries 1600 PA (non-CFPF) et 1600 BM (CFPF)

> Pour chaque gamme :

- 2 modèles : version 1 point ou version 2/3 points.
- 2 longueurs de barre : 900 ou 1200 mm. (Barres recoupables)
- 3 couleurs : Blanc (RAL 9010), Gris (RAL 9006), Noir (RAL 9005). Peinture époxy.
- Contre-pêne de sécurité sur le point médian latéral (1 point ou 3 points)
- Tringles + cache-tringles recoupables
- Réversibilité : rapide et simple

 **Vachette®**

**ASSA ABLOY**