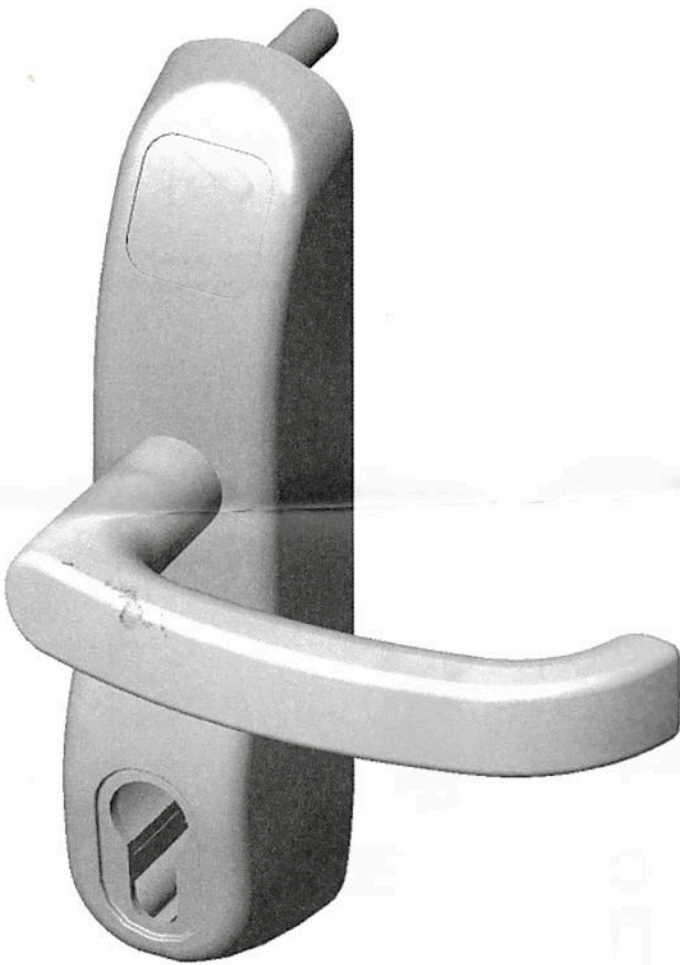
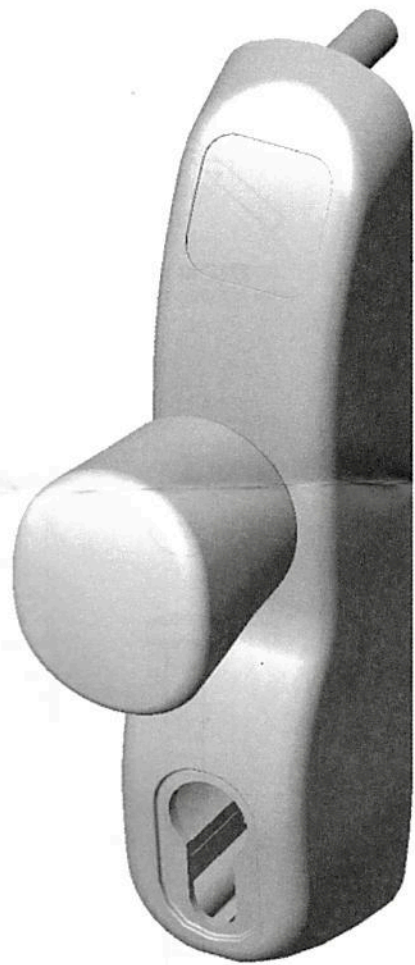


MODULE PREMIUM EVOLUTION

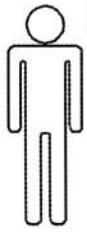
ENSEMBLE D'OUVERTURE EXTERIEURE POUR SERRURE ANTIPANIQUE
(Outside operation device for panic exit device)



PE 13/23



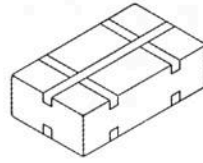
PE 13/23 AV



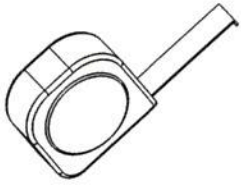
× 1



30mn



× 1



≥ 3m



N°3



PZ N°2



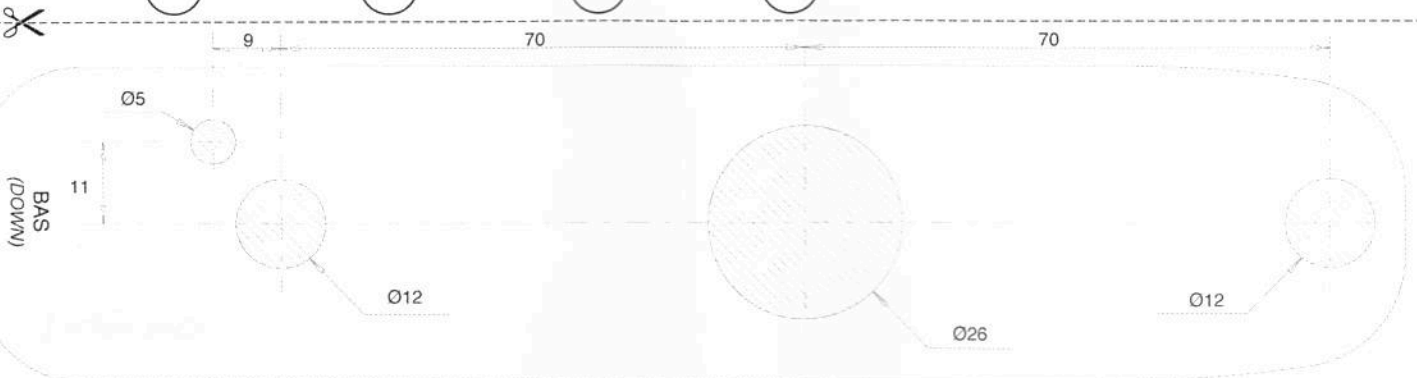
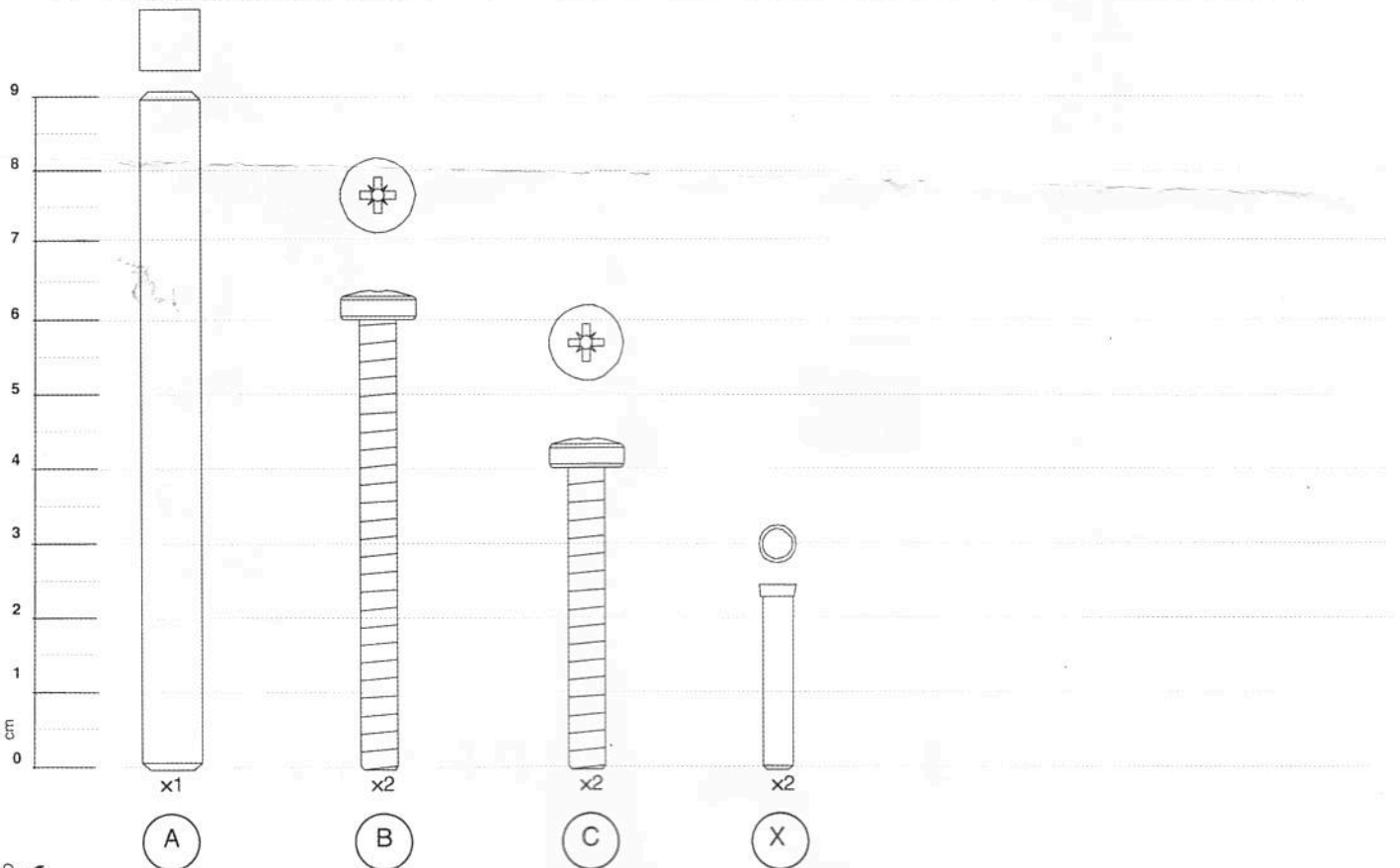
Ø5mm



Ø12mm



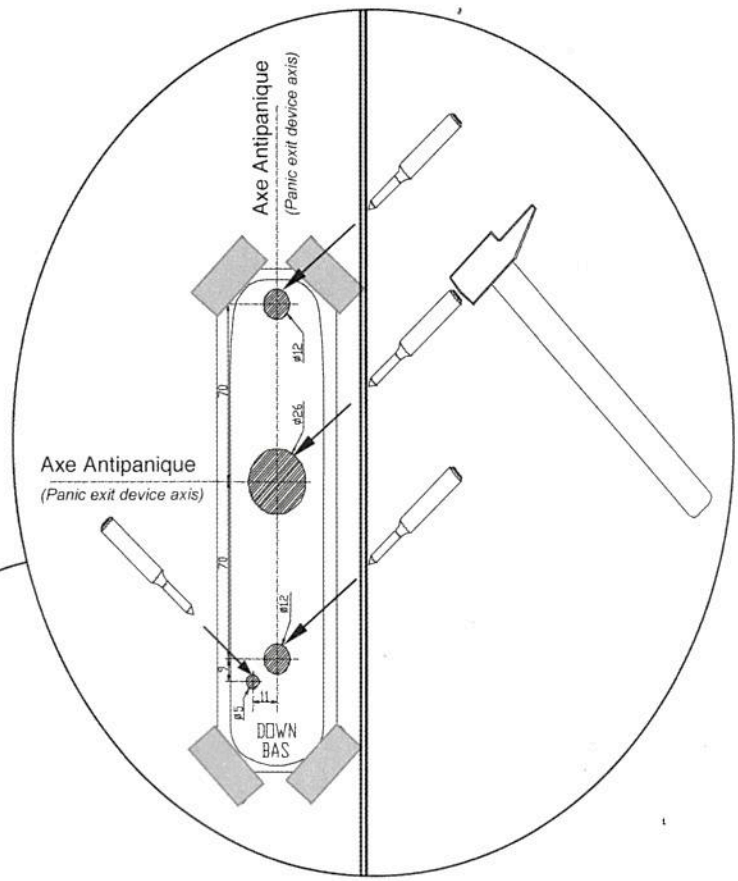
Ø26mm



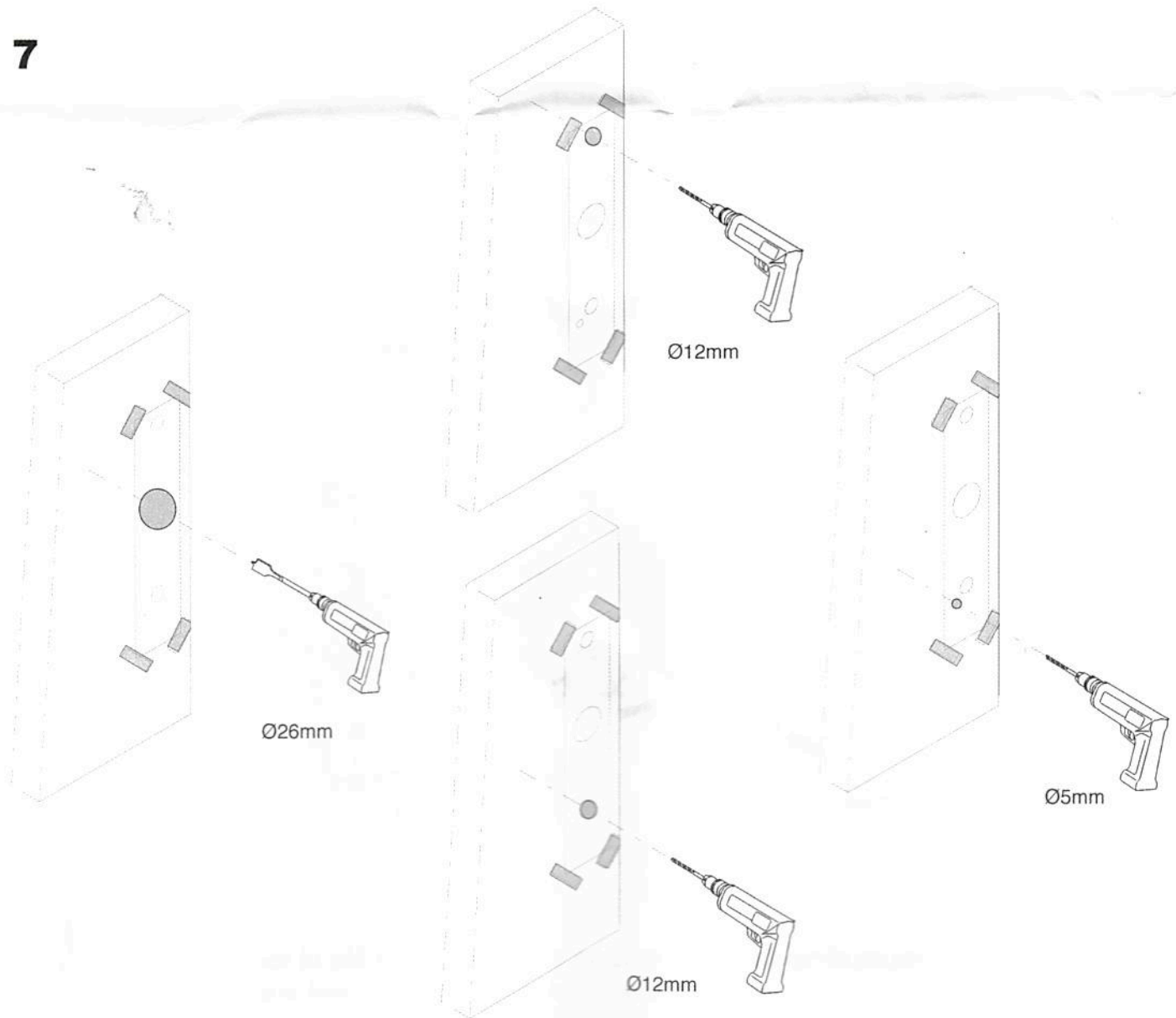
6

Côté serrure
Antipanique

(Panic exit
device side)

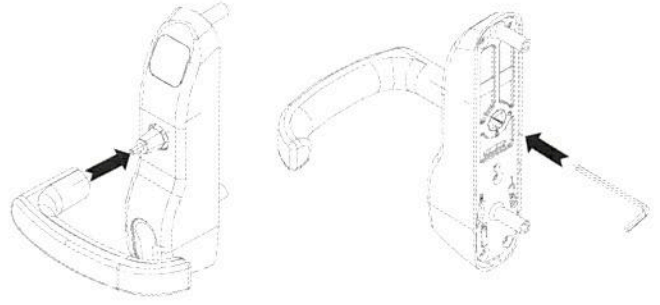
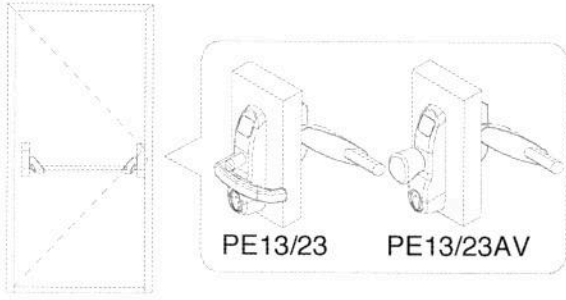


7

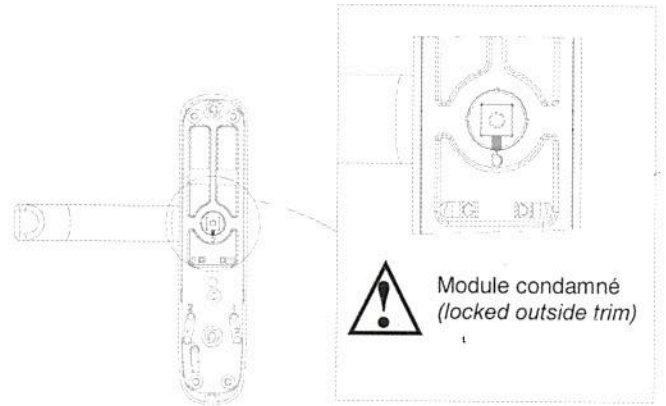
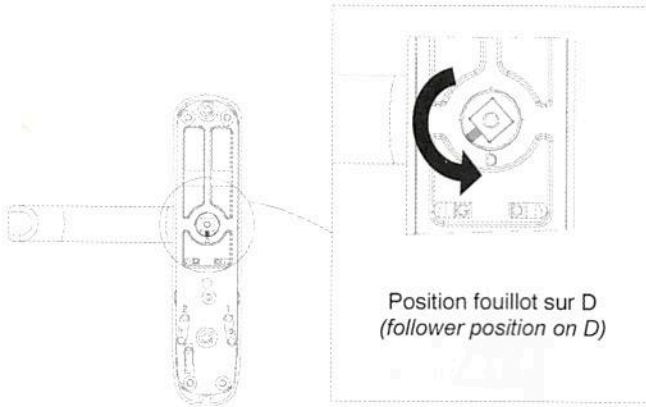


DROIT (RIGHT)

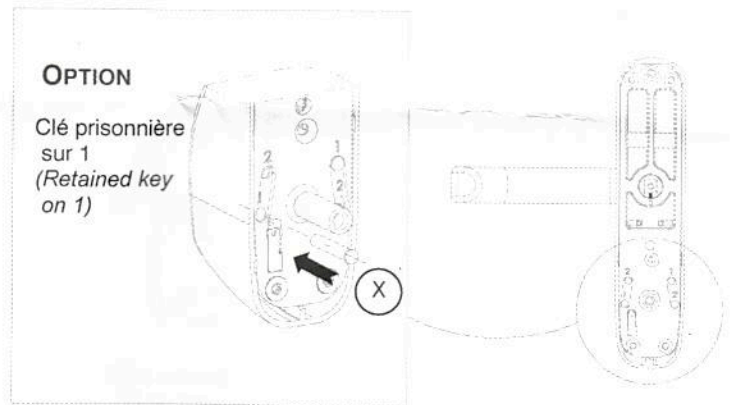
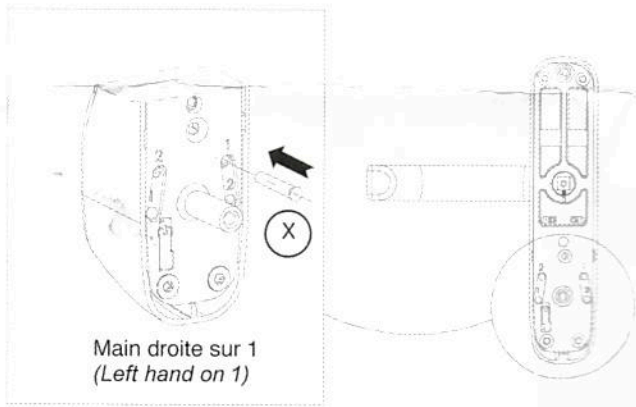
1



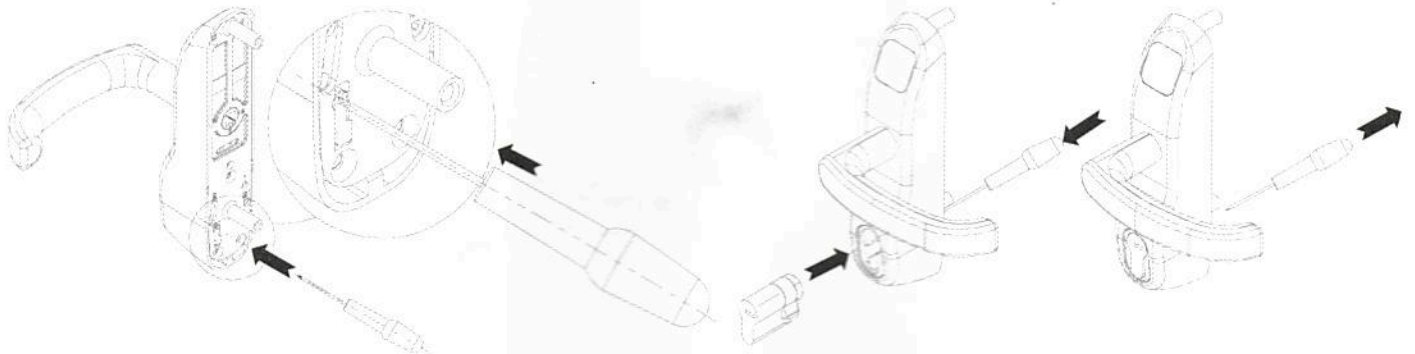
2



3



4

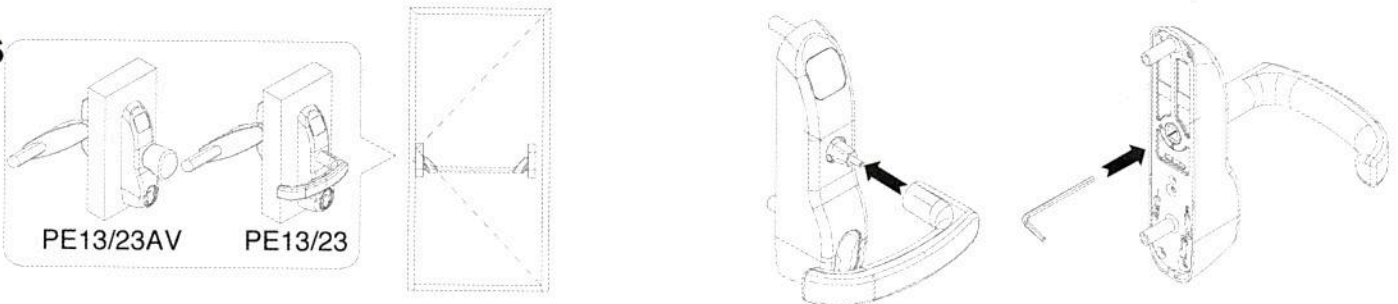


5

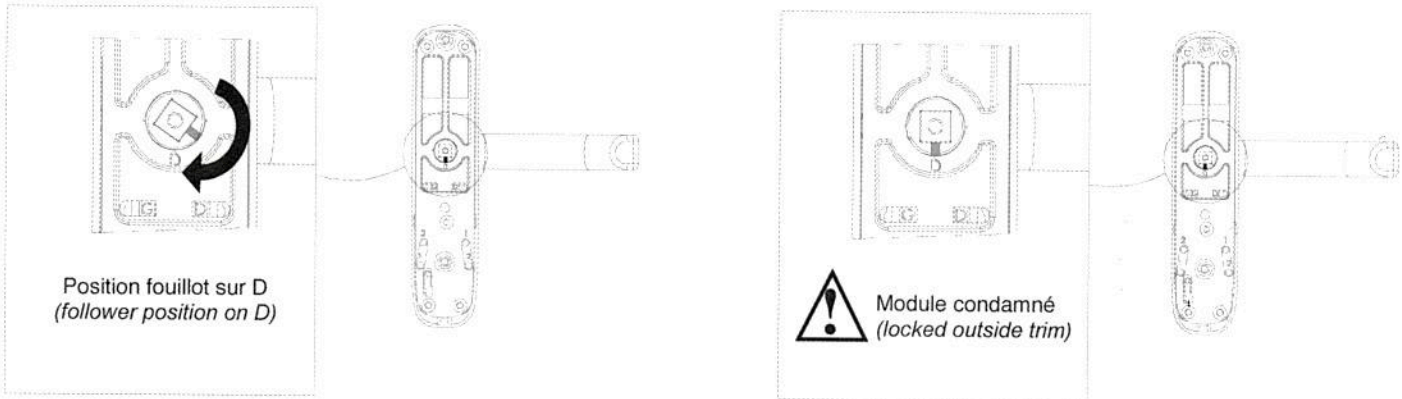
Tourner la clé vers la droite pour décondamner le module.
(Turn the key to right, to unlock the **outside trim**)

GAUCHE (LEFT)

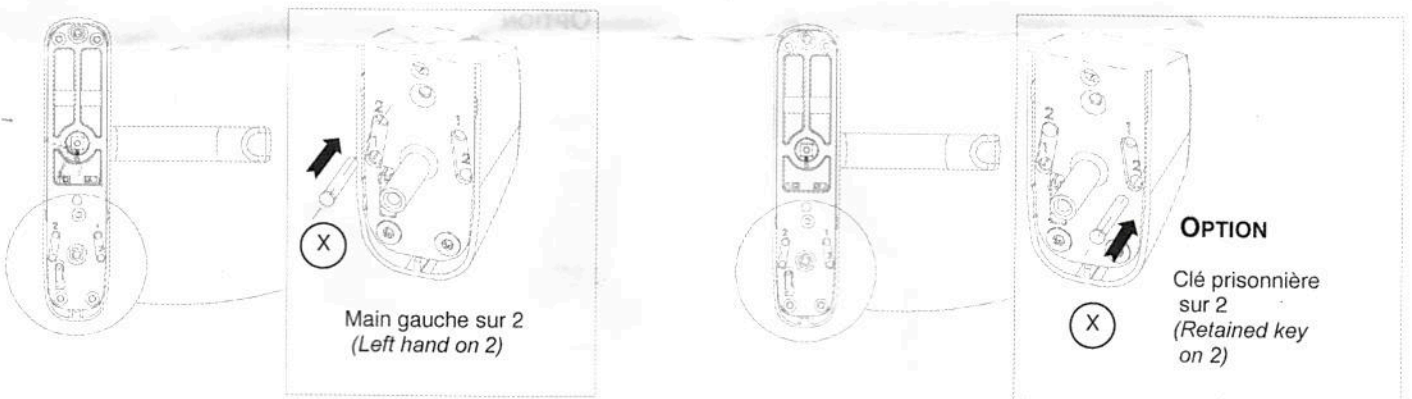
1bis



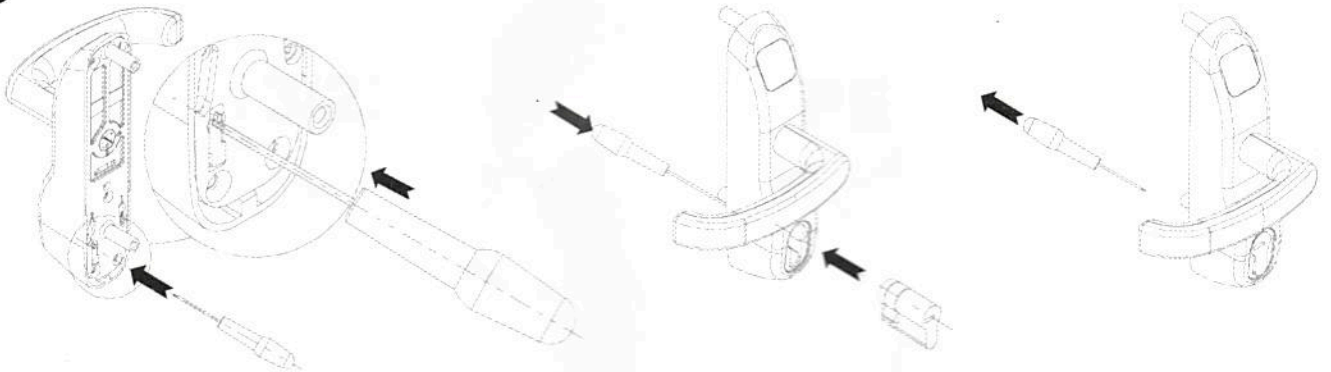
2bis



3bis



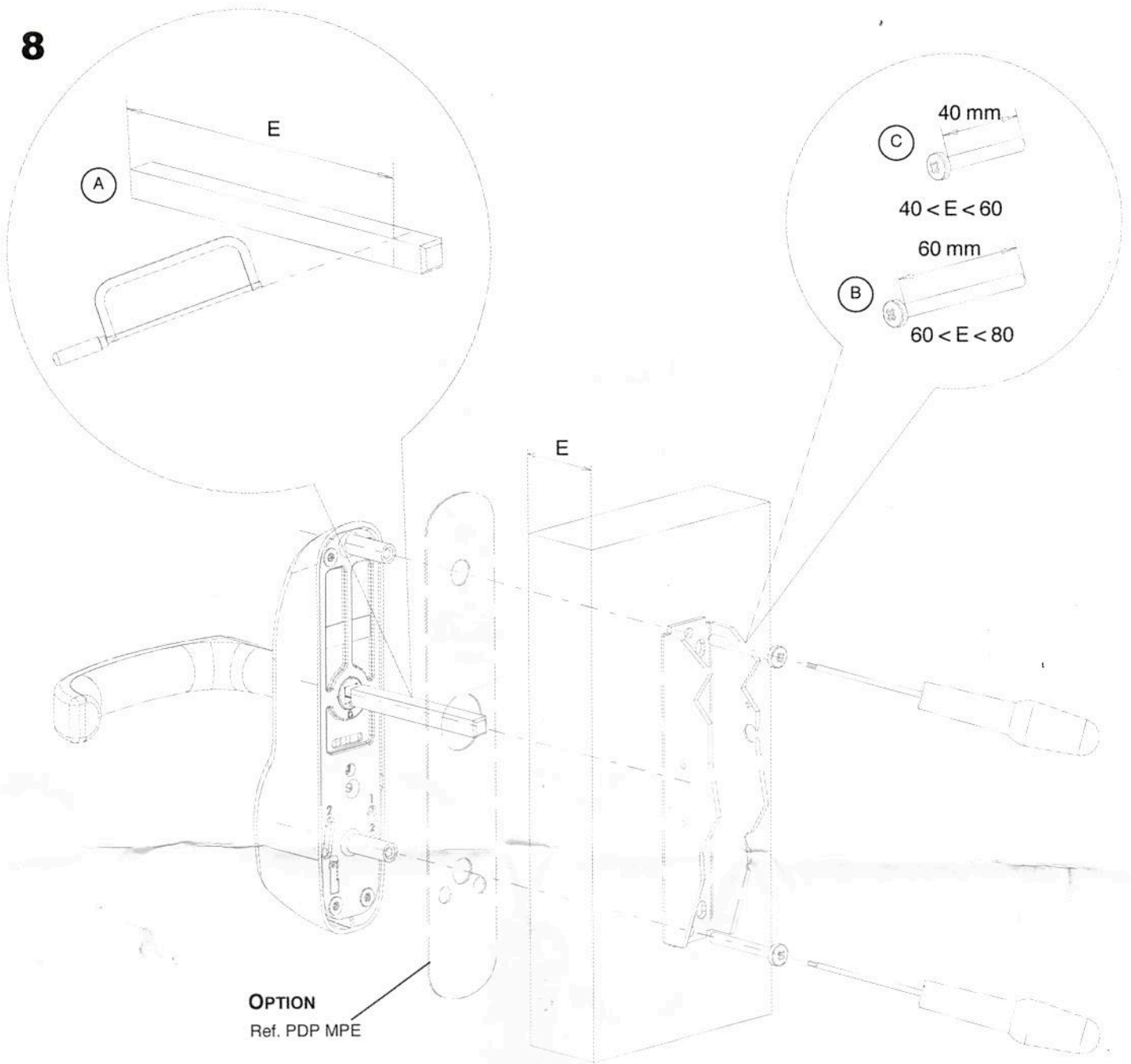
4bis



5bis

Tourner la clé vers la gauche pour décondamner le module.
(Turn the key to the left, to unlock the outside trim)

8



9

