



Trim-Tronic béquille électronique à émission



Caractéristiques techniques

Généralités :

- Norme NF EN 1125:2008
- Fonctionnement avec toutes les antipaniques
1 point, 2/3 points haut et bas,
2/3 points latéraux : IDÉA Barre, Push,
Push-Bolt, IDÉA Pad.
- Protection anti-bactérienne
- Protection IP (international protection) :
La protection IP définie par la norme EN60529
(validée par le CEI comme le standard CEI 70-1)
pour indentifier le degré de protection en extérieur des
fonctions électriques et électroniques (supérieur à
72.5kV) contre l'intrusion d'objets solides ou liquides

Le préfixe IP est suivi de 2 caractères

X5 : PROTECTION CONTRE LES JETS D'EAU

- Possibilité d'utiliser tout type de gâches spéciales pour support alu, pvc, etc...
- Béquille anti-vandalisme.
- Peut se poser en remplacement d'un ensemble mécanique (mêmes entr'axes de fixation).
- Alimentation 12 volts - Nombre de cycles 200.000.
- Fabriqué en Italie

Fonctionnement :

- Il peut-être utilisé de façon normale, comme un ensemble traditionnel, avec béquille et condamnation par clé.
- Il peut fonctionner de l'extérieur avec un digicod, un lecteur de badge ou tout autre système.

Dans ce cas la béquille n'est actionnée que pendant 6 secondes, au-delà il faut recomposer son code ou repasser son badge. L'ouverture avec la clé est évidemment toujours possible.

- De l'intérieur possibilité de condamner la béquille ou de la décondamner à distance et même de pouvoir interdire l'accès aux personnes ayant la clé.

Signalisation :

- 2 leds : **1 rouge, 1 verte**
- **Vert fixe** : le cylindre est décondamné, l'ouverture avec la béquille est permanente.
- **Vert clignotant** : pendant la période de 6 secondes d'ouverture.
- **Rouge fixe** : impossible d'entrer avec la béquille mais ouverture possible à la clé.
- **Rouge clignotant** : tout est condamné béquille et cylindre, l'ouverture n'est possible qu'avec un digicod, un lecteur de badge ou tout autre système.
- Possibilité côté intérieur de positionner des voyants **rouge** et **vert** de contrôle.

+ produits

+ PROTECTION ANTI-BACTÉRIENNE

- + Aucune modification de l'antipanique
- + Fonctionne sur toute notre gamme Antipanique et Pad
- + Produit filaire
- + Respect des normes EN1125 et EN179

GARANTIE 3 ANS⁽¹⁾

(1) selon CGV

ASSOCIATION POSSIBLE AVEC LES LECTEURS

STYLOS SMART
Application gratuite



STYLOS LINE 2
Logiciel V364



Désignations

Références

TRIM-TRONIC IPX5 PROTECTION CONTRE LES JETS D'EAUX

Béquille Électronique Trim-Tronic IPX5, avec câble d'alimentation de 5 mètres fourni, gris	94091307E
Béquille Électronique Trim-Tronic IPX5, avec câble d'alimentation de 5 mètres fourni, noir	94091305E
Béquille Électronique Trim-Tronic IPX5, avec câble d'alimentation de 5 mètres fourni, blanche	94091304E

GAMME ENDUR4NCE 1600 heures au brouillard salin selon la norme UNI EN 1670

Béquille Électronique Trim-Tronic IPX5 ENDUR4NCE, avec câble d'alimentation de 5 mètres fourni	9409130RE
------------------------------------------------------------------------------------------------	------------------

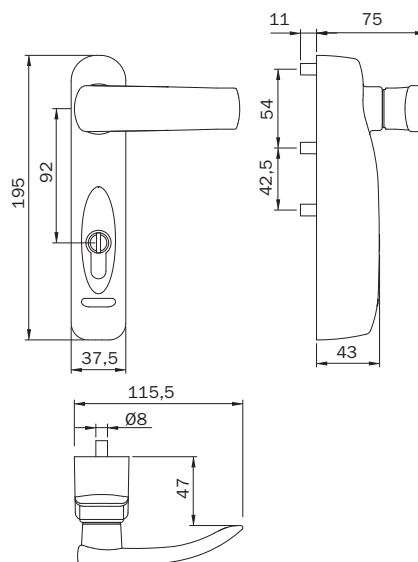
Noir : RAL 9005 - Existe également en Gris : GRIS MÉTAL - Blanc : RAL 9016



Trim-Tronic béquille électronique



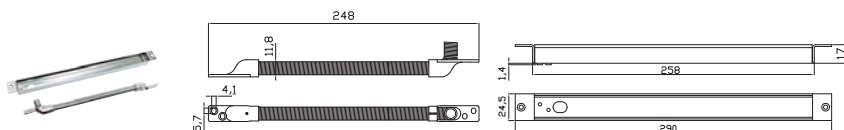
Dimensions



Désignations

Références

PASSE CÂBLE FLEXIBLE



Passé câble flexible à encastrer de 0,30 m

94403110E

ALIMENTATION 12V DC ET CHARGEUR DE BATTERIE AVEC ENTRÉE POUR ALIMENTATION SECOURUE



Alimentation 12V DC 3A avec entrée pour alimentation secourue

94403000E

ALIMENTATION 120/230 V AC - 12/15 V DC - 72 W



Alimentation 12/15 V DC - 72 W - Montage sur barre DIN
Unité de vente : 1 alimentation, instructions de montage.

5E3509

CÂBLE DE BRANCHEMENT



Câble de branchement pour **TRIM TRONIC** (longueur 5 mètres)

94403030E

PASSE-CÂBLES EXTERNE FLEXIBLE



Passé-câble externe flexible acier L = 300 mm.

94403010E