



Trim-Tronic béquille électronique



Caractéristiques techniques

Généralités :

- Norme NF EN 1125:2008
- + **Fonctionnement avec toutes les antipaniques 1 point, 2/3 points haut et bas, 2/3 points latéraux : IDÉA Barre, Push, Push-Bolt, IDÉA Pad.**
- + **Protection anti-bactérienne**
- Protection IP (international protection) :
La protection IP définie par la norme EN60529 (validée par le CEI comme le standard CEI 70-1) pour identifier le degré de protection en extérieur des fonctions électriques et électroniques (supérieur à 72.5kV) contre l'intrusion d'objets solides ou liquides
Le préfixe IP est suivi de 2 caractères
X5 : protection contre les jets d'eau
- Possibilité d'utiliser tout type de gâches spéciales pour support alu, pvc, etc...
- Béquille anti-vandalisme.
- Peut se poser en remplacement d'un ensemble mécanique (mêmes entr'axes de fixation).
- GARANTIE 3 ANS
- Fabriqué en Italie

Fonctionnement :

- Il peut être utilisé de façon normale, comme un ensemble traditionnel, avec béquille et condamnation par clé.

- Il peut fonctionner de l'extérieur avec un digicod, un lecteur de badge ou tout autre système.
Dans ce cas la béquille n'est actionnée que pendant 6 secondes, au-delà il faut recomposer son code ou repasser son badge. L'ouverture avec la clé est évidemment toujours possible.
- De l'intérieur possibilité de condamner la béquille ou de la décondamner à distance et même de pouvoir interdire l'accès aux personnes ayant la clé.

Signalisation :

- 2 leds : 1 rouge, 1 verte
- Vert fixe : le cylindre est décondamné, l'ouverture avec la béquille est permanente.
- Vert clignotant : pendant la période de 6 secondes d'ouverture.
- Rouge fixe : impossible d'entrer avec la béquille mais ouverture possible à la clé.
- Rouge clignotant : tout est condamné béquille et cylindre, l'ouverture n'est possible qu'avec un digicod, un lecteur de badge ou tout autre système.
- Possibilité côté intérieur de positionner des voyants rouge et vert de contrôle.

Désignations

Références

TRIM-TRONIC IPX5 PROTECTION CONTRE LES JETS D'EAUX

Béquille Électronique Trim-Tronic IPX5,avec câble d'alimentation de 5 mètres fourni, gris	9409 1307E
Béquille Électronique Trim-Tronic IPX5,avec câble d'alimentation de 5 mètres fourni, noir	9409 1305E
Béquille Électronique Trim-Tronic IPX5,avec câble d'alimentation de 5 mètres fourni, blanc	9409 1304E

TRIM-TRONIC IPX5 RÉSISTANCE À LA CORROSION JUSQU'À1600 H AU BROUILLARD SALIN SELON LA NORME UNI EN 1670

Béquille Électronique Trim-Tronic IPX5,avec câble d'alimentation de 5 mètres fourni, ENDUR4NCE	9409 130RE
--	-------------------

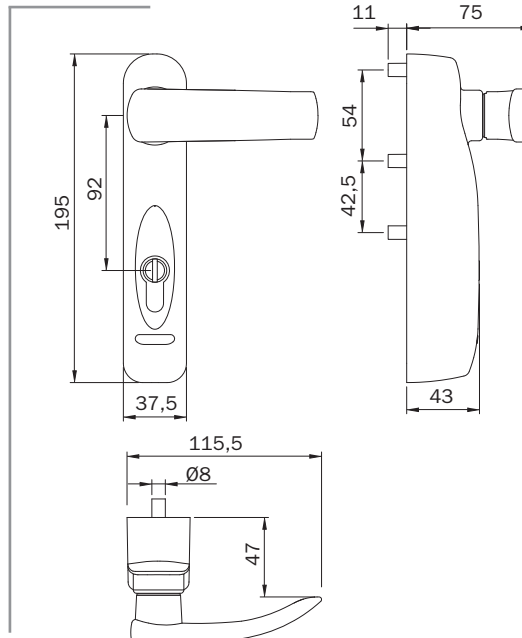
Noir : RAL 9005 - Existe également en Gris : GRIS MÉTAL - Blanc : RAL 9016 - ENDUR4NCE



Trim-Tronic béquille électronique

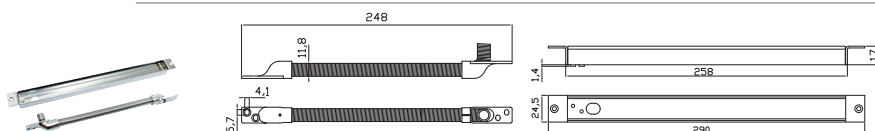


Dimensions



Accessoires

Passer câble flexible



Désignations

Passer câble flexible à encastrer de 0,30 m

Références

94403110E



L'alimentation 12V DC et chargeur de batterie

Alimentation 12V DC 3A courant continu

94403000E



Câble de branchement

Câble de de branchement pour Trim Tronic (longueur 5 mètres)

94403030E



Micro-interrupteur pour antipanique Idea Barre

Micro-interrupteur pour antipanique Barre

94100060



Micro-interrupteur pour antipanique Idea Push

Micro-interrupteur pour antipanique Push

94200060