

COMMANDES

PERMET L'ACTIVATION TEMPORAIRE DE LA BÉQUILLE, SE DÉSACTIVE AUTOMATIQUÉMENT APRÈS 6s.

BP1



1 SEC.

PERMET D'ACTIVER LA BÉQUILLE PENDANT QUE LE BOUTON RESTE PRESSÉ DÉSACTIVATION AUTOMATIQUE DE LA BÉQUILLE LORSQUE LE BOUTON EST RELACHÉ

BP1



>6 SEC.


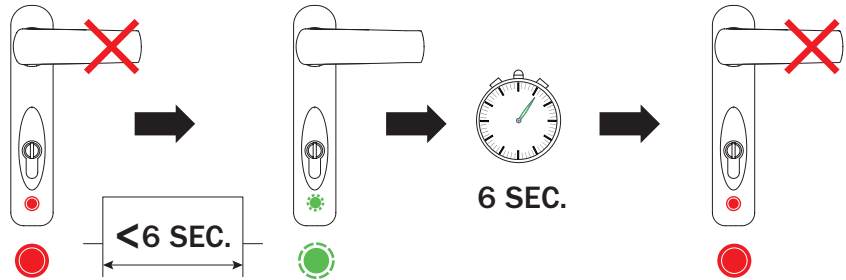

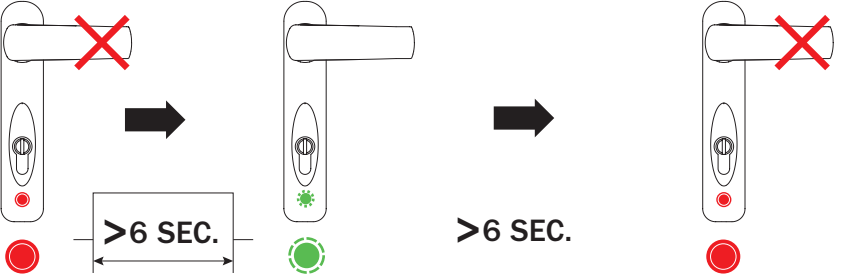

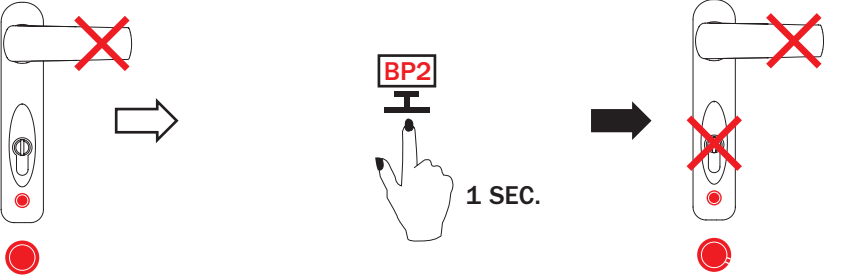
BLOQUE L'UTILISATION DE LA CLÉ


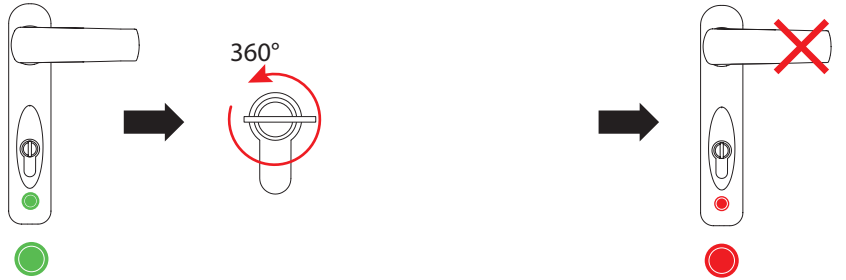
BP2



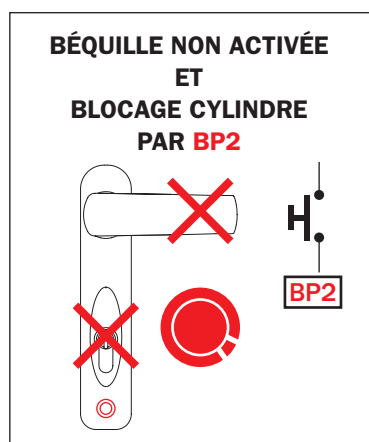
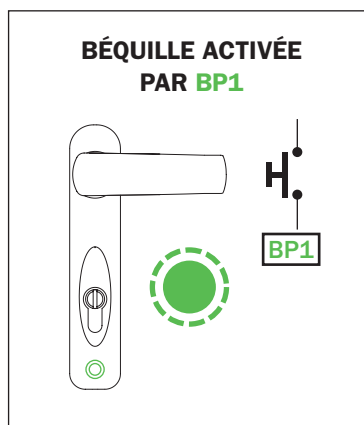
CARACTÉRISTIQUES TECHNIQUES

TENSION D'ALIMENTATION	<input type="checkbox"/>	12-15 VDC
COURANT INITIAL DE DÉMARRAGE		1,5 A
CONSOMMATION EN VEILLE		0,5 W
CHARGE MAXIMUM SIGNALISATIONS		2 x 0,15W
TEMPÉRATURE DE FONCTIONNEMENT		-10/+50 °C

FONCTIONNEMENT ÉLECTRIQUE	
 <p>BP1</p> <p>Si le contact est inférieur à 6 secondes : l'activation se fait pendant 6 secondes</p>	<p>ACTIVATION PENDANT 6 SEC.</p> 
 <p>BP1</p> <p>Si le contact est supérieur à 6 secondes : l'activation se fait pendant la durée du contact</p>	<p>ACTIVATION SUPÉRIEURE À 6 SEC.</p> 
 <p>BP2</p> <p>Contact d'1 seconde : blocage du cylindre</p>	<p>COMMANDE DE BLOCAGE DU CYLINDRE</p> 

COMMANDES : ACTIVATION/DÉSACTIVATION AVEC LA CLÉ	
<p>ACTIVATION PERMANENTE DE LA BÉQUILLE AVEC LA CLÉ</p>	
<p>DÉSACTIVATION DE LA BÉQUILLE AVEC LA CLÉ</p>	

SIGNALISATIONS LUMINEUSES



AVERTISSEMENTS

- Utiliser une alimentation avec double isolation.
- Effectuer le branchement électrique conformément aux normes en vigueur.
- Longueur maximum des conducteurs d'alimentation/commandes : 5 mètres.
- En cas d'installation dont la distance entre la commande extérieure et le tableau des poussoirs (commandes et signalisations) est supérieure à 5 mètres, il faut utiliser des circuits de découplage (relais, isolateurs optiques, etc...) et des câbles blindés si possible. La section des conducteurs d'alimentation doit assurer la tension correcte de fonctionnement sur le produit pendant l'absorption maximale (bouton de commande BP1).

• **Avertissement pour l'installateur :**

- Utiliser le produit uniquement pour l'emploi auquel il est destiné c'est-à-dire comme serrure pour portes en milieu résidentiel et industriel. Tout autre emploi sera considéré incorrect et dangereux.
- Les branchements électriques doivent être effectués conformément aux instructions du fabricant et aux normes en vigueur.
- Il est conseillé d'installer en amont de l'alimentation de l'installation un disjoncteur-interrupteur de protection.
- Avant de connecter le produit s'assurer que les données indiquées sur la plaque signalétique soient correspondantes à celles de la source d'alimentation.

• **Avertissement pour l'installateur :**

- Avant de nettoyer le produit débrancher l'appareil du réseau d'alimentation au moyen de l'interrupteur de l'installation.
- En cas de panne et/ou de dysfonctionnement du produit couper l'alimentation au moyen de l'interrupteur principal. Pour toute réparation s'adresser uniquement à un centre d'assistance technique autorisé par le fabricant.