

## Meuleuse Angulaire - 0 601 348 103 - GWS 7-125

www.powertools-aftersaleservice.com



**BOSCH**

Article	Référence à 10 chiffres	Description	shéma	Prix	Quantité	Groupe de prix
1	1 605 108 2CC	Carter De Moteur	1	-,-	1	25
2	1 604 220 272	Épanouissement Polaire 220-230V	1	-,-	1	32
3/50	1 606 610 121	Ventilateur	1	-,-	1	11
4	1 607 200 086	Commutateur	1	-,-	1	23
4/10	2 910 110 048	Vis à tête cylindrique DIN 85-AM3x6-CUZN	pas disponible	-,-	2	10
6	2 600 703 013	Manchon Ø7,6-Ø8,2x95 MM	1	-,-	1	13
7	1 601 302 017	Collier De Fixation	1	-,-	1	10
9	1 601 110 784	Plaque De Marque CÔTÉ SOLEIL	1	-,-	1	14
12	1 607 328 029	Filtre D'antiparasitage	1	-,-	1	18
13	2 600 905 032	Roulement A Billes Rigide 7x19x6	1	-,-	1	17
14	1 600 905 011	Roulement A Billes Rigide 8x22x7	1	-,-	1	18
16	1 600 A00 3G4	Porte-Balais	1	-,-	2	13
17	1 601 110 781	Plaque De Marque	1	-,-	1	14
18	1 604 611 026	Ressort De Compression	1	-,-	1	10
22	1 602 319 002	Curseur De Reglage	1	-,-	1	11
23	1 602 026 057	Poignee D'interrupteur NOIR	1	-,-	1	11
25	1 600 508 010	Couvercle De Carter BLEU	1	-,-	1	19
26	1 600 502 020	Douille Caoutchouc	1	-,-	1	11
27	1 600 206 025	Bague En Caoutchouc	1	-,-	1	12
29	1 601 328 005	Deflecteur D'air	1	-,-	1	12
31	2 916 660 013	Anneau de retenue DIN 472-32x1,2 MM	1	-,-	1	12
33	3 600 210 124	Joint torique 46,0x1,1 MM ROUGE	1	-,-	1	12
35	1 600 136 010	Rondelle De Compensation 0,2 MM ÉPAIS	1	-,-	1	11
35	1 600 136 011	Rondelle De Compensation 0,3 MM ÉPAIS	1	-,-	1	11
35	1 600 136 012	Rondelle De Compensation 0,1 MM ÉPAIS	1	-,-	1	10
36	1 600 150 011	Rondelle Elastique	1	-,-	1	10
37	1 600 290 016	Bague D'etancheite	1	-,-	1	12
38	1 606 333 601	Couronne D'angle Z=36	1	-,-	1	22
39	1 604 652 013	Ressort Spiral	1	-,-	2	11
40	2 916 660 009	Anneau de retenue DIN 472-25x1,2MM	1	-,-	1	14
41	1 600 910 018	Douille à aiguilles Ø8xØ12x8 MM	1	-,-	1	17
42	1 600 905 006	Roulement A Billes Rigide 12x32x10	1	-,-	1	24

Article	Référence à 10 chiffres	Description	shéma	Prix	Quantité	Groupe de prix
43	1 606 333 242	Roue Conique Z=11		1	-,-	1 36
45	1 603 300 016	Ecrou Hex M7, SW10		1	-,-	1 11
47	2 910 211 018	Vis à Tôle DIN 7971-ST3,9x13-F		1	-,-	1 10
48	2 910 211 005	Vis à Tôle DIN 7971-ST2,9x9,5-F		1	-,-	4 10
49	1 603 435 026	Vis autotaradeuse p. défo		1	-,-	4 11
50	2 910 211 021	Vis à Tôle DIN 7971-ST3,9x22-F		1	-,-	1 10
53	1 604 448 016	Cable De Connexion		1	-,-	1 10
54	1 604 448 016	Cable De Connexion		1	-,-	1 10
55	2 912 401 021	Vis à Tôle DIN7981-ST3,9x22-C-Z		1	-,-	4 10
105	1 601 110 470	Plaquette Indicatrice		1	-,-	1 11
107	1 600 210 044	Joint torique 4,5x1,0 MM BLEU		1	-,-	1 10
650/30	1 607 950 052	Cle A Ergots		2	-,-	1 15
650/50	2 605 703 014	Flasque Ø22,3xØ42 MM		2	-,-	1 20
650/50/20	1 600 210 039	Joint torique 20,35x1,78 MM		2	-,-	1 10
652/20	2 910 022 197	Vis à tête cylindrique DIN 84-M 6x16-8.8		2	-,-	1 10
652/20	2 910 141 197	Vis cyl SixPans Creux CHC DIN 912-M6x16-8.8		2	-,-	1 10
700	1 607 000 172	Jeu De Pieces Ø 125 MM		2	-,-	1 -
700/10	1 605 510 113	Capot De Protection Ø 125 MM		2	-,-	1 -
700/10/20	2 910 022 197	Vis à tête cylindrique DIN 84-M 6x16-8.8		2	-,-	1 10
700/10/20	2 910 141 197	Vis cyl SixPans Creux CHC DIN 912-M6x16-8.8		2	-,-	1 10
700/20	1 608 135 004	Chariot De Guidage		2	-,-	1 -
700/20/30	2 910 281 158	Boulon A Tete Bombee DIN 603-M 5x16		2	-,-	2 11
700/20/40	2 915 191 105	Ecrou A Oreilles M 5 DIN 315-G-5		2	-,-	2 15
700/20/50	1 604 643 004	Ressort De Compression		2	-,-	2 13
700/30	1 907 950 006	Tournevis Coude DIN 911-SW5 NOIR		2	-,-	1 16
750/10	2 602 025 067	Poignee Auxiliaire M10, Ø32,5x105 MM		2	-,-	1 15
750/20	1 603 340 040	Ecron Tendeur M14		2	-,-	1 -
752	1 605 510 117	Capot De Protection Ø 125 MM (5")		2	-,-	1 -
753	1 603 340 027	Ecrou De Blocage Rapide M14, SDS-CLIC		2	-,-	1 39
803	1 604 010 429	Induit Avec Ventilateur 220-230V		1	-,-	1 39
805	1 607 000 227	Câble d alimentation EU 4,15m 2 x 1,0mm H07 RN-F		1	-,-	1 30
810	1 607 014 116	Jeu De Balais		1	-,-	1 23
813	1 607 000 253	Bouton-Poussoir NOIR		1	-,-	1 12
821	1 605 806 480	Carter D'engrenages		1	-,-	1 38
828	1 607 000 936	Flasque De Palier		1	-,-	1 32
832	1 607 000 944	Ensemble Pieces Rechange		1	-,-	1 29
888	1 601 11A 3H3	Plaque signalétique		1	-,-	1 13

Figure - Type E

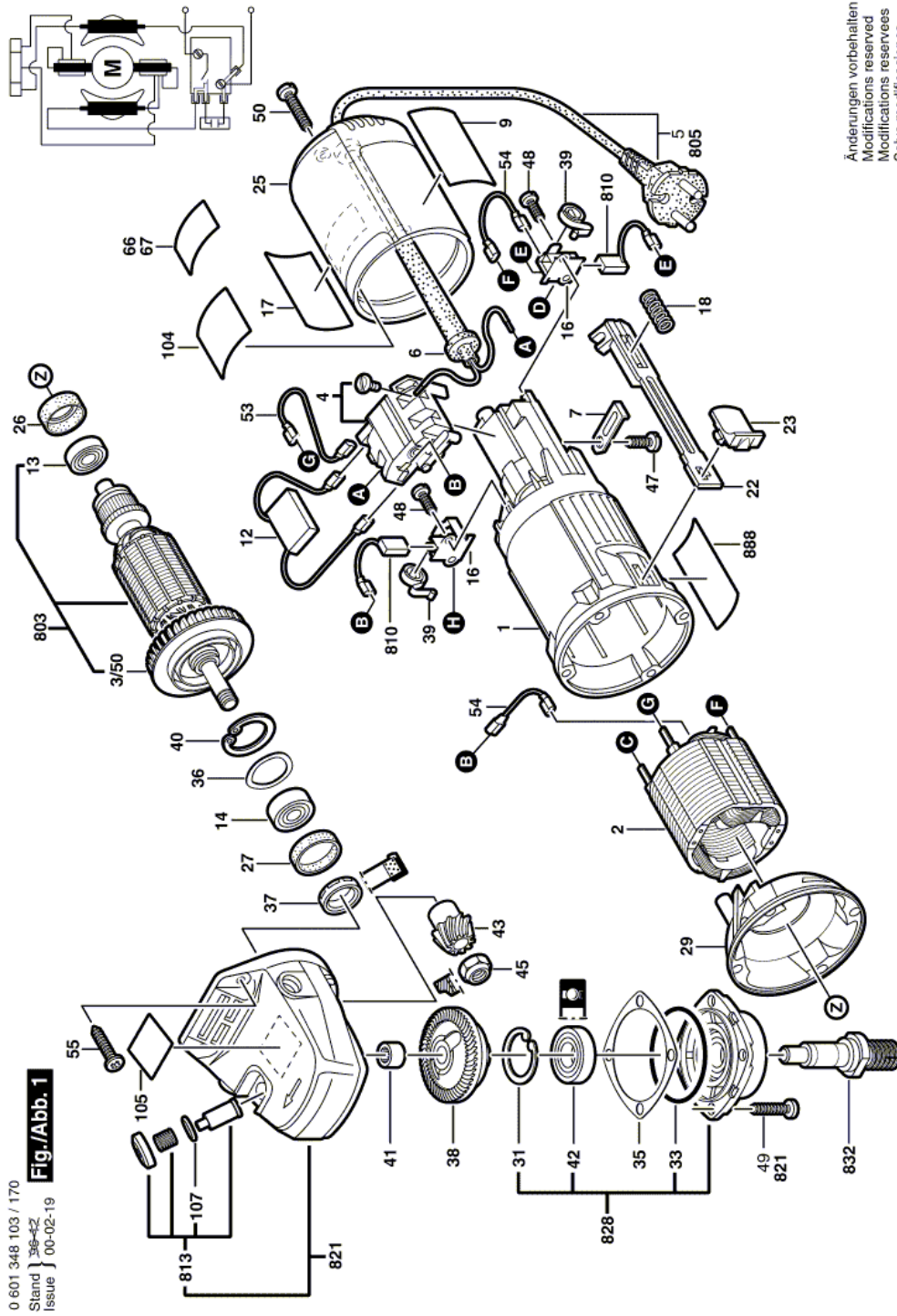


Figure - Type E

