

Meuleuse Angulaire - 3 601 G96 200 - GWS 15-125 Cl...

www.powertools-aftersaleservice.com



BOSCH

Article	Référence à 10 chiffres	Description	shéma	Prix	Quantité	Groupe de prix
	2 1 604 220 478	Épanouissement Polaire 230V		1	-,-	1 34
	3/13 2 600 905 032	Roulement A Billes Rigide 7x19x6		1	-,-	1 17
	4 1 607 200 256	Commutateur		1	-,-	1 24
	6 1 600 703 043	Manchon		1	-,-	1 13
	7 1 601 302 017	Collier De Fixation		1	-,-	1 10
	9 1 601 11C 00C	Plaque De Marque GWS 15-125 CIEP		1	-,-	1 13
	14 1 600 905 032	Roulement A Billes Rigide 8x22x7		1	-,-	1 18
	25 1 605 108 292	Coquille		1	-,-	1 22
	27 1 600 206 025	Bague En Caoutchouc		1	-,-	1 12
	29 1 600 591 047	Deflecteur D'air		1	-,-	1 12
	30 1 600 591 048	Distributeur D'air		1	-,-	1 14
	32 1 603 523 110	Broche De Rectifieuse M14, SW17		1	-,-	1 20
	33 1 600 210 035	Joint torique 46,0x1,1 MM		1	-,-	1 11
	35 1 600 136 013	Rondelle De Compensation 0,1 MM ÉPAIS		1	-,-	1 13
	35 1 600 136 014	Rondelle De Compensation 0,2 MM ÉPAIS		1	-,-	1 13
	35 1 600 136 015	Rondelle De Compensation 0,3 MM ÉPAIS		1	-,-	1 13
	35 1 600 136 020	Rondelle De Compensation 0,15 MM ÉPAIS		1	-,-	1 13
	37 1 600 290 016	Bague D'etancheite		1	-,-	1 12
	40 1 600 119 011	Anneau de retenue		1	-,-	1 11
	41 1 600 200 029	Palier-Glisseur		1	-,-	1 14
	45 1 603 300 016	Ecrou Hex M7, SW10		1	-,-	1 11
	49 2 914 491 410	Vis autotaradeuse p. défo M4x16		1	-,-	4 10
	50 1 603 435 078	Vis A Tete Bombée Torx		1	-,-	1 10
	53 1 603 435 078	Vis A Tete Bombée Torx		1	-,-	3 10
	54 1 603 414 026	Vis A Tete Bombée Torx 4x30		1	-,-	1 10
	55 2 603 490 021	Vis A Tete Bombée Torx 4x12		1	-,-	1 10
	59 1 600 591 054	Bouchon		1	-,-	1 10
	60 1 602 026 095	Levier De Renvoi		1	-,-	1 10
	61 2 917 890 086	Goupille Cylindrique		1	-,-	1 10
	80 3 600 150 021	Joint		1	-,-	1 14
	301/1 1 605 108 291	Carter De Moteur		1	-,-	1 27
	301/17 1 604 652 021	Ressort Spiral		1	-,-	2 10
	301/48 1 613 435 034	Vis A Tete Bombée 3x10 ST		1	-,-	2 10

Article	Référence à 10 chiffres	Description	shéma	Prix	Quantité	Groupe de prix
302/104	1 600 210 044	Joint torique 4,5x1,0 MM BLEU		1	-,-	1 10
343	1 607 000 742	Levier D'enclenchement		1	-,-	1 19
343/44	1 604 611 042	Ressort De Compression		1	-,-	1 11
650/1	1 602 025 052	Poignee Auxiliaire M10 ANTI-VIBRATION		2	-,-	1 31
650/2	1 603 345 043	Ecrou Cylindrique M14		2	-,-	1 20
650/3	1 607 950 052	Cle A Ergots		2	-,-	1 15
650/5	2 605 703 014	Flasque Ø22,3xØ42 MM		2	-,-	1 20
650/5/2	1 600 210 055	Joint torique 20,35x1,78 MM		2	-,-	1 -
651	1 605 510 356	Capot De Protection Ø125 MM		2	-,-	1 27
803	1 607 000 V35	Induit Avec Ventilateur 230V		1	-,-	1 43
805	1 607 000 392	Câble d'alimentation EU 4,15m 2 x 1,0mm H07 RN-F		1	-,-	1 29
808	1 601 11A 3HK	Plaque signalétique		1	-,-	1 13
810	1 607 000 V37	Jeu De Balais		1	-,-	1 26
813	1 607 000 V38	Roulement A Billes Rigide		1	-,-	1 20
816	1 607 000 V43	Porte-Balais		1	-,-	2 15
818	1 607 000 504	Cliquet D'engrenage		1	-,-	1 22
821	1 607 000 V40	Carter D'engrenages		1	-,-	1 34
828	1 607 000 448	Flasque De Palier		1	-,-	1 25
828/04	3 600 210 109	Joint torique 47,0x1,5 MM		1	-,-	1 12
835	1 606 610 132	Ventilateur		1	-,-	1 12
838	1 600 A00 22W	Unite A Engrenages		1	-,-	1 30
840	1 607 000 V41	Bouton-Poussoir		1	-,-	1 16
851	1 607 233 563	Regulateur De Vitesse		1	-,-	1 41
852	1 607 000 V42	Vis à tête cylindrique		1	-,-	1 10
891	2 602 025 067	Poignee Auxiliaire M10, Ø32,5x105 MM		2	-,-	1 15
896	1 603 340 027	Ecrou De Blocage Rapide M14, SDS-CLIC		2	-,-	1 39

Figure - Type E

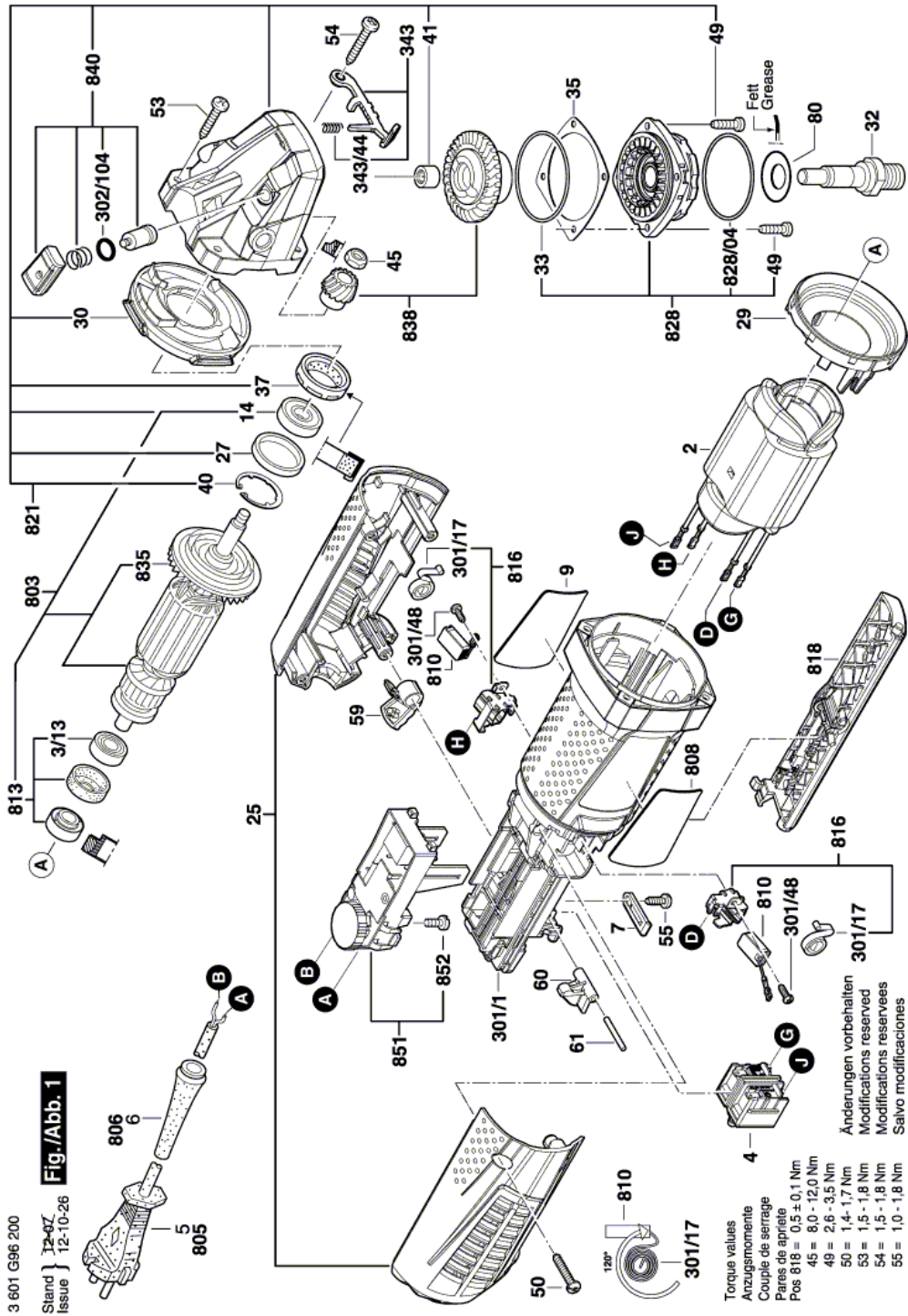


Figure - Type E

