

## Meuleuse Angulaire - 3 601 G9F 000 - GWS 13-125 Cl...

www.powertools-aftersaleservice.com



**BOSCH**

Article	Référence à 10 chiffres	Description	shéma	Prix	Quantité	Groupe de prix
4	1 607 200 256	Commutateur		-,-	1	24
6	1 600 703 043	Manchon		-,-	1	13
7	1 601 302 017	Collier De Fixation		-,-	1	10
9	1 601 11C 07Y	Plaque De Marque GWS 13-125 CIE		-,-	1	13
13	2 600 905 032	Roulement A Billes Rigide 7x19x6		-,-	1	17
14	1 600 905 032	Roulement A Billes Rigide 8x22x7		-,-	1	18
24	1 605 500 275	Couvercle		-,-	1	14
25	1 605 500 276	Couvercle De Carter		-,-	1	21
27	1 600 206 025	Bague En Caoutchouc		-,-	1	12
29	1 600 591 047	Deflecteur D'air		-,-	1	12
30	1 600 591 048	Distributeur D'air		-,-	1	14
31	1 605 500 277	Capuchon De Balais		-,-	2	12
32	1 603 523 110	Broche De Rectifieuse M14, SW17		-,-	1	20
33	1 600 210 035	Joint torique 46,0x1,1 MM		-,-	1	11
35	1 600 136 013	Rondelle De Compensation 0,1 MM ÉPAIS		-,-	1	13
35	1 600 136 014	Rondelle De Compensation 0,2 MM ÉPAIS		-,-	1	13
35	1 600 136 015	Rondelle De Compensation 0,3 MM ÉPAIS		-,-	1	13
35	1 600 136 020	Rondelle De Compensation 0,15 MM ÉPAIS		-,-	1	13
40	1 600 119 011	Anneau de retenue		-,-	1	11
41	1 600 200 029	Palier-Glisseur		-,-	1	14
45	1 603 300 016	Ecrou Hex M7, SW10		-,-	1	11
49	2 914 491 410	Vis autotaradeuse p. défo M4x16		-,-	4	10
50	2 603 490 023	Vis A Tete Bombée Torx 4x20		-,-	1	10
53	1 603 435 078	Vis A Tete Bombée Torx		-,-	3	10
54	1 603 414 026	Vis A Tete Bombée Torx 4x30		-,-	1	10
55	2 603 490 021	Vis A Tete Bombée Torx 4x12		-,-	3	10
80	3 600 150 021	Joint		-,-	1	14
108	1 600 712 030	Piece Isolante		-,-	2	11
301/1	1 605 108 285	Carter De Moteur		-,-	1	25
301/17	1 604 652 021	Ressort Spiral		-,-	2	10
301/18	1 602 026 091	Poignee D'interrupteur		-,-	1	10
301/19	1 604 611 031	Ressort De Compression		-,-	1	13
301/20	1 602 319 025	Curseur De Reglage		-,-	1	12

Article	Référence à 10 chiffres	Description	shéma	Prix	Quantité	Groupe de prix
301/48	1 613 435 034	Vis A Tete Bombée 3x10 ST		1	-,-	2 10
302/104	1 600 210 044	Joint torique 4,5x1,0 MM BLEU		1	-,-	1 10
343	1 607 000 742	Levier D'enclenchement		1	-,-	1 19
343/44	1 604 611 042	Ressort De Compression		1	-,-	1 11
650/1	1 602 025 052	Poignee Auxiliaire M10 ANTI-VIBRATION		2	-,-	1 31
650/2	1 603 345 043	Ecrou Cylindrique M14		2	-,-	1 20
650/3	1 607 950 052	Cle A Ergots		2	-,-	1 15
650/5	2 605 703 014	Flasque Ø22,3xØ42 MM		2	-,-	1 20
650/5/2	1 600 210 039	Joint torique 20,35x1,78 MM		2	-,-	1 10
651	1 605 510 356	Capot De Protection Ø125 MM		2	-,-	1 27
802	1 604 220 52Z	groupe bobinage 230V		1	-,-	1 32
803	1 607 000 V33	Induit Avec Ventilateur 230V		1	-,-	1 41
805	1 607 000 392	Câble d'alimentation EU 4,15m 2 x 1,0mm H07 RN-F		1	-,-	1 29
808	1 601 11A 57P	Plaque signalétique		1	-,-	1 13
810	1 607 000 V37	Jeu De Balais		1	-,-	1 26
813	1 607 000 V38	Roulement A Billes Rigide		1	-,-	1 20
816	1 607 000 V43	Porte-Balais		1	-,-	2 15
818	1 607 000 V42	Vis à tête cylindrique		1	-,-	1 10
821	1 607 000 V39	Carter D'engrenages		1	-,-	1 33
828	1 607 000 448	Flasque De Palier		1	-,-	1 25
828/04	3 600 210 109	Joint torique 47,0x1,5 MM		1	-,-	1 12
835	1 606 610 132	Ventilateur		1	-,-	1 12
838	1 607 000 V44	Jeu De Pignons		1	-,-	1 31
840	1 607 000 V41	Bouton-Poussoir		1	-,-	1 16
851	1 607 233 471	Regulateur De Vitesse		1	-,-	1 37
891	2 602 025 067	Poignee Auxiliaire M10, Ø32,5x105 MM		2	-,-	1 15
896	1 603 340 027	Ecrou De Blocage Rapide M14, SDS-CLIC		2	-,-	1 39

Figure - Type E

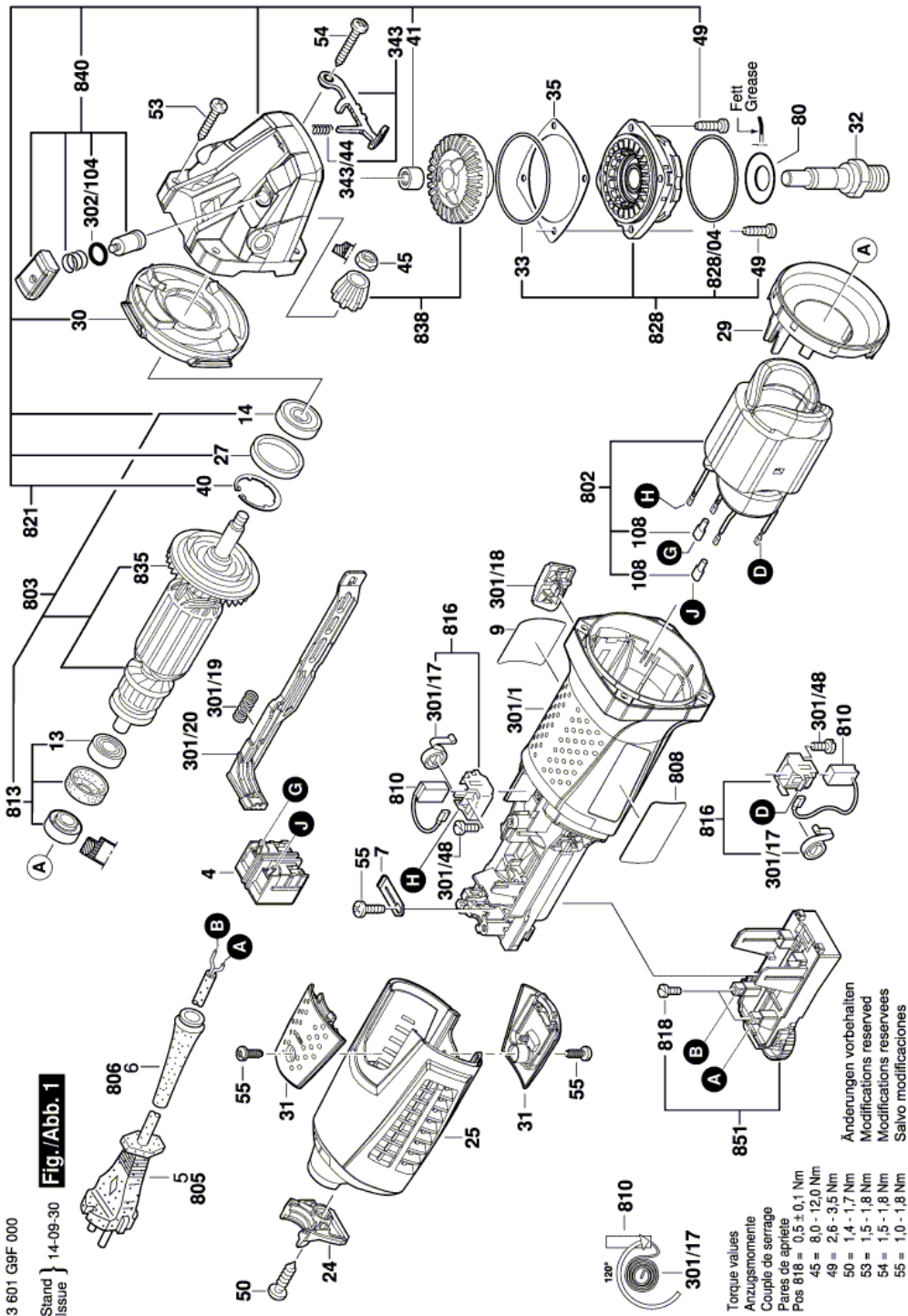


Figure - Type E

