

Meuleuses Droites - 3 601 B21 000 - GGS 28 LC

www.powertools-aftersaleservice.com

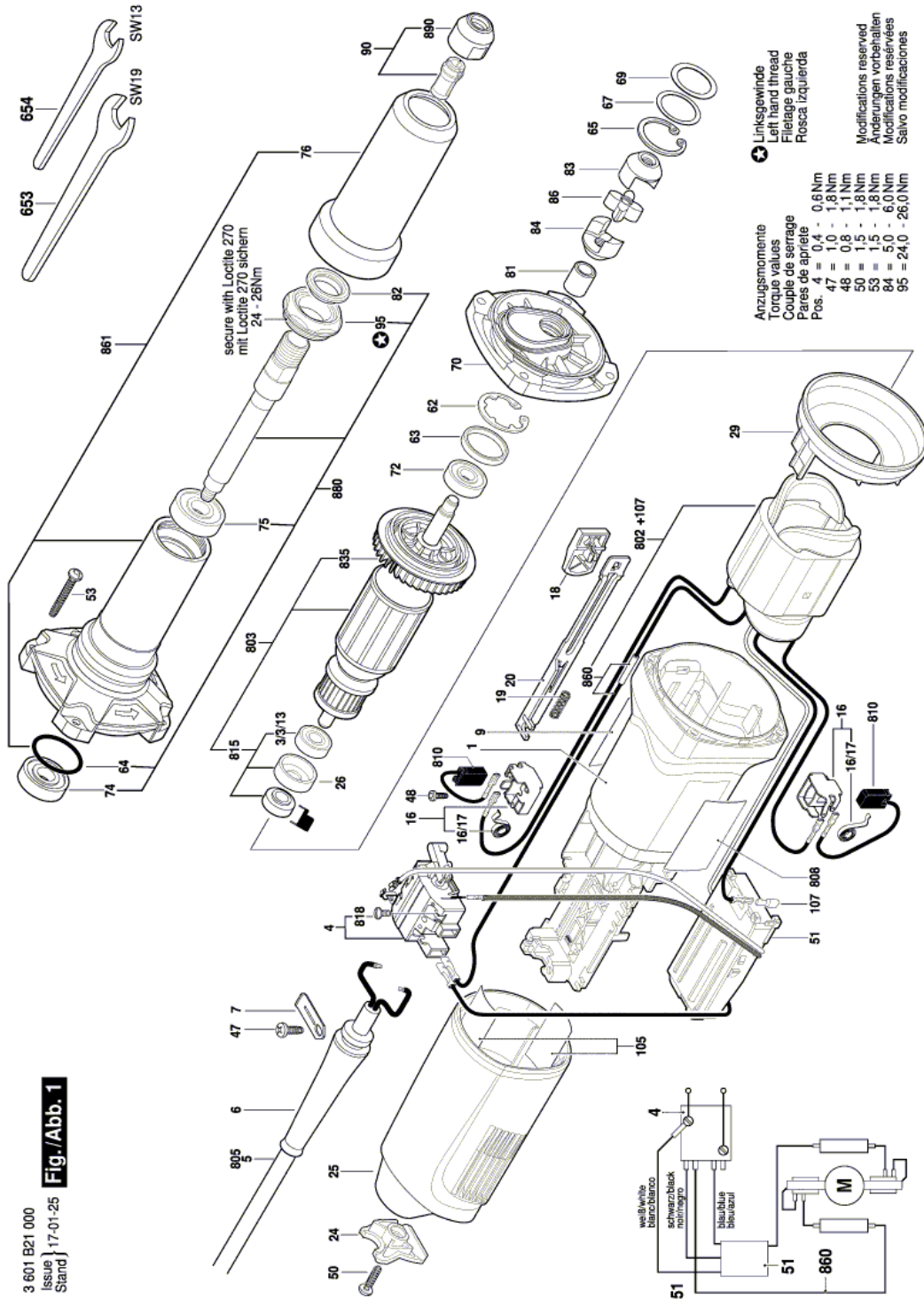


BOSCH

Article	Référence à 10 chiffres	Description	shéma	Prix	Quantité	Groupe de prix
	1 3 605 108 224	Carter De Moteur		1	-,-	1 22
3/3/13	2 600 905 032	Roulement A Billes Rigide 7x19x6		1	-,-	1 17
	4 1 607 200 199	Commutateur		1	-,-	1 27
	6 1 600 703 040	Manchon		1	-,-	1 12
	7 1 601 302 024	Collier De Fixation		1	-,-	1 10
	9 3 601 110 537	Plaque De Marque		1	-,-	1 14
	16 1 601 323 025	Porte-Balais		1	-,-	2 15
16/17	1 604 652 013	Ressort Spiral		1	-,-	1 11
	18 1 602 026 088	Poignee D'interrupteur		1	-,-	1 10
	19 1 604 611 026	Ressort De Compression		1	-,-	1 10
	20 1 602 319 010	Curseur De Reglage NOIR		1	-,-	1 11
	24 1 605 500 228	Couvercle BLEU		1	-,-	1 14
	25 1 605 500 251	Couvercle De Carter BLEU FONCÉ		1	-,-	1 20
	26 1 600 206 036	Bague En Caoutchouc		1	-,-	1 11
	29 1 600 591 025	Deflecteur D'air		1	-,-	1 13
	47 2 603 490 021	Vis A Tete Bombée Torx 4x12		1	-,-	1 10
	48 1 613 435 034	Vis A Tete Bombée 3x10 ST		1	-,-	2 10
	50 2 603 490 023	Vis A Tete Bombée Torx 4x20		1	-,-	1 10
	51 1 607 233 455	Regulateur De Vitesse		1	-,-	1 42
	53 2 603 490 026	Vis A Tete Bombée 4x32		1	-,-	4 10
	62 1 600 119 011	Anneau de retenue		1	-,-	1 11
	63 1 600 206 025	Bague En Caoutchouc		1	-,-	1 12
	64 1 610 210 101	Joint torique 26,0x2,0 MM VERT		1	-,-	1 12
	65 2 916 660 010	Anneau de retenue DIN 472-26x1,2 MM		1	-,-	1 10
	67 3 600 150 011	Rondelle De Compensation		1	-,-	1 11
	69 1 710 102 601	Rondelle De Compensation 0,10 MM		1	-,-	1 11
	70 3 605 700 186	Bride Intermediaire		1	-,-	1 38
	72 1 600 905 032	Roulement A Billes Rigide 8x22x7		1	-,-	1 18
	74 3 600 905 156	Roulement A Billes Rigide 10x26x8		1	-,-	1 23
	75 3 600 905 157	Roulement A Billes Rigide		1	-,-	1 23
	76 3 605 500 194	Pochette De Protection		1	-,-	1 23
	81 3 600 400 034	Douille Entretoise		1	-,-	1 16
	82 3 600 103 020	Joint		1	-,-	1 15

Article	Référence à 10 chiffres	Description	shéma	Prix	Quantité	Groupe de prix
83	3 606 445 047	Demi-Accouplement	1	-,-	1	30
84	3 606 445 047	Demi-Accouplement	1	-,-	1	30
86	3 606 337 242	Entraîneur	1	-,-	1	14
90	3 607 030 474	Unite De Serrage Ø6 MM	1	-,-	1	31
95	3 600 328 043	Bride	1	-,-	1	31
105	1 601 008 005	Plaque Isolante	1	-,-	2	14
107	1 600 712 030	Piece Isolante	1	-,-	1	11
653	3 607 950 024	Cle A Fourche Simple SW19	1	-,-	1	21
654	3 607 950 025	Cle A Fourche Simple SW13	1	-,-	1	20
802	3 607 030 475	Masse Polaire 230V	1	-,-	1	39
803	3 607 030 476	Induit 230V	1	-,-	1	43
805	1 607 000 392	Câble d alimentation EU 4,15m 2 x 1,0mm H07 RN-F	1	-,-	1	29
808	1 601 11A 3H3	Plaque signalétique	1	-,-	1	13
810	1 607 014 176	Jeu De Balais	1	-,-	1	25
810	1 607 000 482	Jeu De Balais 10 x 1 607 014 176	1	-,-	1	45
815	1 607 000 378	Jeu De Pieces	1	-,-	1	19
818	2 910 110 048	Vis à tête cylindrique DIN 85-AM3x6-CUZN	1	-,-	1	10
835	1 606 610 129	Ventilateur	1	-,-	1	12
860	1 604 448 023	Cable De Raccordement	1	-,-	1	11
861	3 607 031 668	Boitier De Broche	1	-,-	1	42
880	3 607 031 667	Broche De Rectifieuse	1	-,-	1	47
890	3 603 313 006	Ecrou Cylindrique	1	-,-	1	21

Figure - Type E



3 601 B21 000
Issue 17-01-25
Stand **Fig./Abb. 1**