

Meuleuse angul sans fil - 3 601 J3A 301 - GWS 18-1...

www.powertools-aftersaleservice.com



BOSCH

Article	Référence à 10 chiffres	Description	shéma	Prix	Quantité	Groupe de prix
	1 1 605 108 282	Coquille BLEU		1	-,-	1 30
	6 1 600 591 046	Deflecteur D'air		1	-,-	1 13
	9 1 619 P31 073	Plaque De Marque		1	-,-	1 13
	15 1 600 206 025	Bague En Caoutchouc		1	-,-	1 12
	17 1 600 A00 1PY	Capot		1	-,-	1 10
	18 1 619 P02 812	Bouton De Commande		1	-,-	1 10
	20 1 602 319 023	Curseur De Reglage		1	-,-	1 20
	29 1 619 P02 820	Joint torique 44,0x1,0 MM		1	-,-	1 11
	32 1 603 523 110	Broche De Rectifieuse M14, SW17		1	-,-	1 20
	35 1 619 P02 821	Rondelle De Compensation 0,1 MM		1	-,-	1 10
	35 1 619 P02 822	Rondelle De Compensation 0,2 MM		1	-,-	1 11
	41 1 600 200 029	Palier-Glisseur		1	-,-	1 14
	46 1 609 280 477	Ressort De Compression		1	-,-	1 11
	51 1 607 233 340	Module électronique		1	-,-	1 38
51/200	1 609 280 478	Porte-Contact		1	-,-	1 26
	52 2 607 202 071	Interrupteur		1	-,-	1 27
	55 2 603 490 024	Vis A Tete Bombée Torx 4x25		1	-,-	4 11
	80 3 600 150 021	Joint		1	-,-	1 14
	90 1 603 435 068	Vis autotaradeuse p. défo DIN 7500, M4x10, SR10.2		1	-,-	4 11
	91 1 603 435 071	Vis autotaradeuse p. défo		1	-,-	4 10
	131 1 619 P01 598	Tournevis Hexagonal 4x95		2	-,-	1 13
	651 1 619 P02 835	Capot De Protection Ø125 MM ARGENT		2	-,-	1 27
	652 2 607 225 325	Chargeur Rapide AUS 240/10,8-18V, 30 MIN		2	-,-	1 47
	652 2 607 225 423	Chargeur Rapide EU 230/10,8-18V, 1h		2	-,-	1 43
	652 2 607 225 321	Chargeur EU 230/10,8-18V, 30 MIN		2	-,-	1 40
	652 2 607 225 921	Chargeur EU GAL 1880 14,4-18V/230V		2	-,-	1 49
	652 2 607 225 923	Chargeur GB GAL 1880 14,4-18V/230V		2	-,-	1 47
	653 2 607 336 091	Groupe D'accus En Baie 18V, 2,6Ah, LI, MS		1	-,-	1 50
	653 2 607 336 235	Groupe D'accus En Baie BBS MR 18V, 3,0Ah, LI		1	-,-	1 50
	653 2 607 336 815	Groupe D'accus En Baie BBS MR 18V, 4,0Ah, LI		1	-,-	1 52
	653 2 607 337 069	Bloc D Accus BBS MR, 18V, 5,0 Ah LI		1	-,-	1 52

Article	Référence à 10 chiffres	Description	shéma	Prix	Quantité	Groupe de prix
653/1/22	2 601 115 537	Etiquette Adhesive		1	-,-	1 13
802	1 617 000 6B0	Moteur à Courant Continu 18V		1	-,-	1 45
808	1 601 11A 4AW	Plaque signalétique		1	-,-	1 13
810	1 617 000 6B1	Bouton-Poussoir		1	-,-	1 12
821	1 617 000 6B2	Carter D'engrenages		1	-,-	1 38
828	1 617 000 6B3	Flasque De Palier		1	-,-	1 24
838	1 600 A00 M8F	Jeu De Pignons		1	-,-	1 27
839	1 600 A00 M8J	Jeu De Pignons		1	-,-	1 35
891	2 602 025 067	Poignee Auxiliaire M10, Ø32,5x105 MM		2	-,-	1 15
892	1 603 345 043	Ecrou Cylindrique M14		2	-,-	1 20
893	1 607 950 052	Cle A Ergots		2	-,-	1 15
895	2 605 703 014	Flasque Ø22,3xØ42 MM		2	-,-	1 20
895/20	1 600 210 039	Joint torique 20,35x1,78 MM		2	-,-	1 10

Figure - Type E

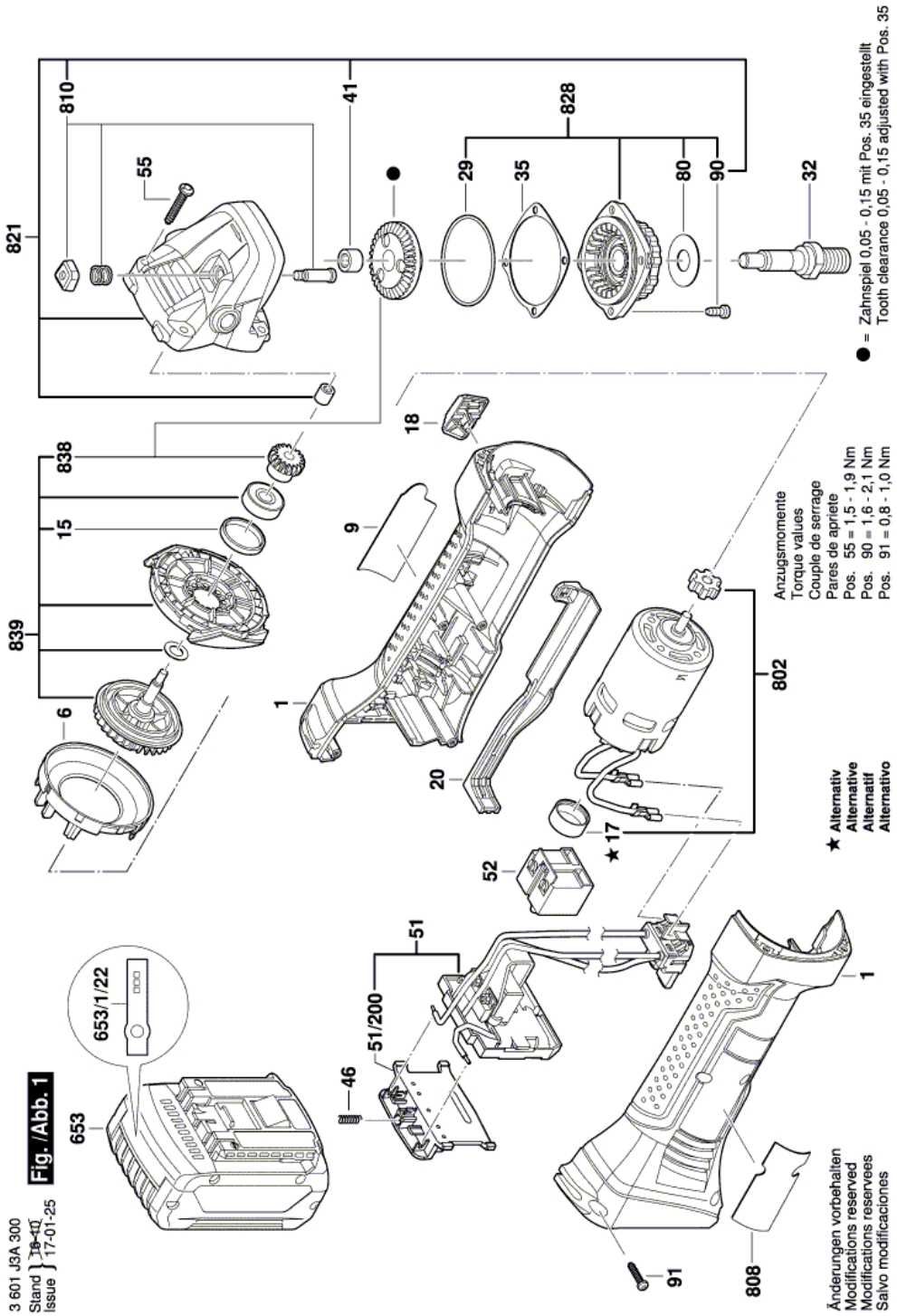
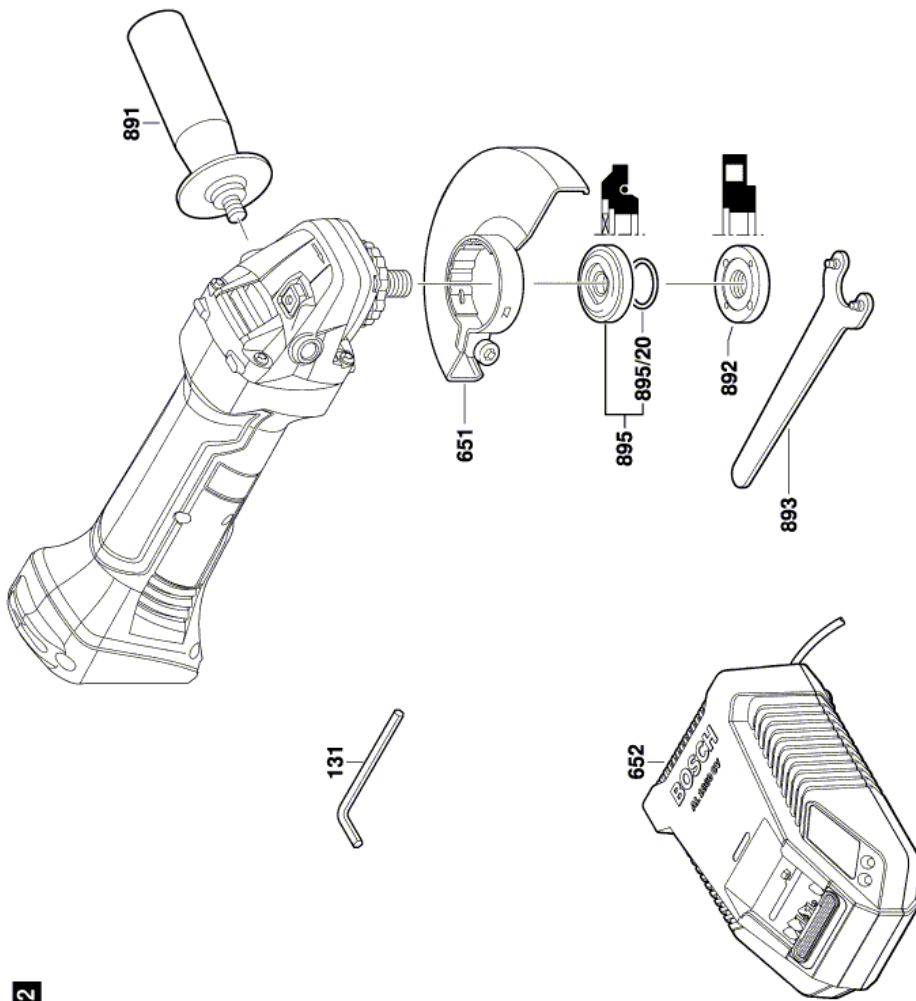


Figure - Type E



3 601 J3A 300
Stand } 09-11-06
Issue } **Fig./Abb. 2**

Änderungen vorbehalten
Modifications reserved
Modificacions reserves
Salvo modificaciones