

. - 3 601 H28 800 - GWS 1000

www.powertools-aftersaleservice.com

**BOSCH**

Article	Référence à 10 chiffres	Description	shéma	Prix	Quantité	Groupe de prix
2	1 604 220 283	Épanouissement Polaire 220-240V		1	-,-	1 33
4	1 607 200 199	Commutateur		1	-,-	1 27
7	1 601 302 017	Collier De Fixation		1	-,-	1 10
9	1 601 118 G95	Plaque De Marque GWS 1000		1	-,-	1 13
13	2 600 905 032	Roulement A Billes Rigide 7x19x6		1	-,-	1 17
14	1 600 905 032	Roulement A Billes Rigide 8x22x7		1	-,-	1 18
24	1 605 500 228	Couvercle BLEU		1	-,-	1 14
25	1 605 500 251	Couvercle De Carter BLEU FONCÉ		1	-,-	1 20
26	1 600 206 036	Bague En Caoutchouc		1	-,-	1 11
27	1 600 206 025	Bague En Caoutchouc		1	-,-	1 12
29	1 600 591 025	Deflecteur D'air		1	-,-	1 13
30	1 600 591 014	Deflecteur D'air		1	-,-	1 13
32	1 603 523 110	Broche De Rectifieuse M14, SW17		1	-,-	1 20
33	1 600 210 035	Joint torique 46,0x1,1 MM		1	-,-	1 11
35	1 600 136 013	Rondelle De Compensation 0,1 MM ÉPAIS		1	-,-	1 13
35	1 600 136 020	Rondelle De Compensation 0,15 MM ÉPAIS		1	-,-	1 13
35	1 600 136 014	Rondelle De Compensation 0,2 MM ÉPAIS		1	-,-	1 13
35	1 600 136 015	Rondelle De Compensation 0,3 MM ÉPAIS		1	-,-	1 13
37	1 600 290 016	Bague D'etancheite		1	-,-	1 12
40	1 600 119 011	Anneau de retenue		1	-,-	1 11
41	1 600 200 029	Palier-Glisser		1	-,-	1 14
45	1 603 300 016	Ecrou Hex M7, SW10		1	-,-	1 11
47	2 603 490 021	Vis A Tete Bombée Torx 4x12		1	-,-	1 10
49	2 914 491 410	Vis autotaradeuse p. défo M4x16		1	-,-	4 10
50	2 603 490 023	Vis A Tete Bombée Torx 4x20		1	-,-	1 10
52	1 604 448 013	Cable De Connexion L=90 MM BLANC		1	-,-	1 13
53	1 603 435 078	Vis A Tete Bombée Torx		1	-,-	3 10
54	1 603 414 026	Vis A Tete Bombée Torx 4x30		1	-,-	1 10
80	3 600 150 021	Joint		1	-,-	1 14
104	1 600 210 044	Joint torique 4,5x1,0 MM BLEU		1	-,-	1 10
105	1 601 008 005	Plaque Isolante		1	-,-	2 14
301/1	1 605 108 249	Carter De Moteur BLEU FONCÉ		1	-,-	1 23
301/16	1 601 323 025	Porte-Balais		1	-,-	2 15

Article	Référence à 10 chiffres	Description	shéma	Prix	Quantité	Groupe de prix
301/17	1 604 652 013	Ressort Spiral		1	-,-	2 11
301/18	1 602 026 088	Poignee D'interrupteur		1	-,-	1 10
301/19	1 604 611 026	Ressort De Compression		1	-,-	1 10
301/20	1 602 319 011	Curseur De Reglage		1	-,-	1 11
301/48	1 613 435 034	Vis A Tete Bombée 3x10 ST		1	-,-	2 10
343	1 607 000 742	Levier D'enclenchement		1	-,-	1 19
343/44	1 604 611 042	Ressort De Compression		1	-,-	1 11
651	1 605 510 356	Capot De Protection Ø125 MM		2	-,-	1 27
803	1 604 010 A20	Induit Avec Ventilateur 230V		1	-,-	1 41
805	1 607 000 386	Câble d alimentation EU 230V 4,15m 2 x 1,0mm H05 RN-F		1	-,-	1 28
806	1 600 703 039	Manchon		1	-,-	1 13
808	1 601 11A 3H3	Plaque signalétique		1	-,-	1 13
810	1 607 014 176	Jeu De Balais		1	-,-	1 25
810	1 607 000 482	Jeu De Balais 10 x 1 607 014 176		1	-,-	1 45
818	2 910 110 048	Vis à tête cylindrique DIN 85-AM3x6-CUZN		1	-,-	1 10
821	1 605 806 518	Carter D'engrenages		1	-,-	1 33
828	1 607 000 448	Flasque De Palier		1	-,-	1 25
828/04	3 600 210 109	Joint torique 47,0x1,5 MM		1	-,-	1 12
831	1 601 290 013	Partie De Ressort		1	-,-	1 11
835	1 606 610 132	Ventilateur		1	-,-	1 12
838	1 607 000 V44	Jeu De Pignons		1	-,-	1 31
840	1 607 000 A71	Bouton-Poussoir		1	-,-	1 15
851	1 607 233 5CG	Regulateur De Vitesse		1	-,-	1 39
890	1 600 210 039	Joint torique 20,35x1,78 MM		2	-,-	1 10
891	2 602 025 067	Poignee Auxiliaire M10, Ø32,5x105 MM		2	-,-	1 15
891	1 602 025 052	Poignee Auxiliaire M10 ANTI-VIBRATION		2	-,-	1 31
892	1 603 345 043	Ecrou Cylindrique M14		2	-,-	1 20
893	1 607 950 052	Cle A Ergots		2	-,-	1 15
895	2 605 703 014	Flasque Ø22,3xØ42 MM		2	-,-	1 20
896	1 603 340 027	Ecrou De Blocage Rapide M14, SDS-CLIC		2	-,-	1 39

Figure - Type E

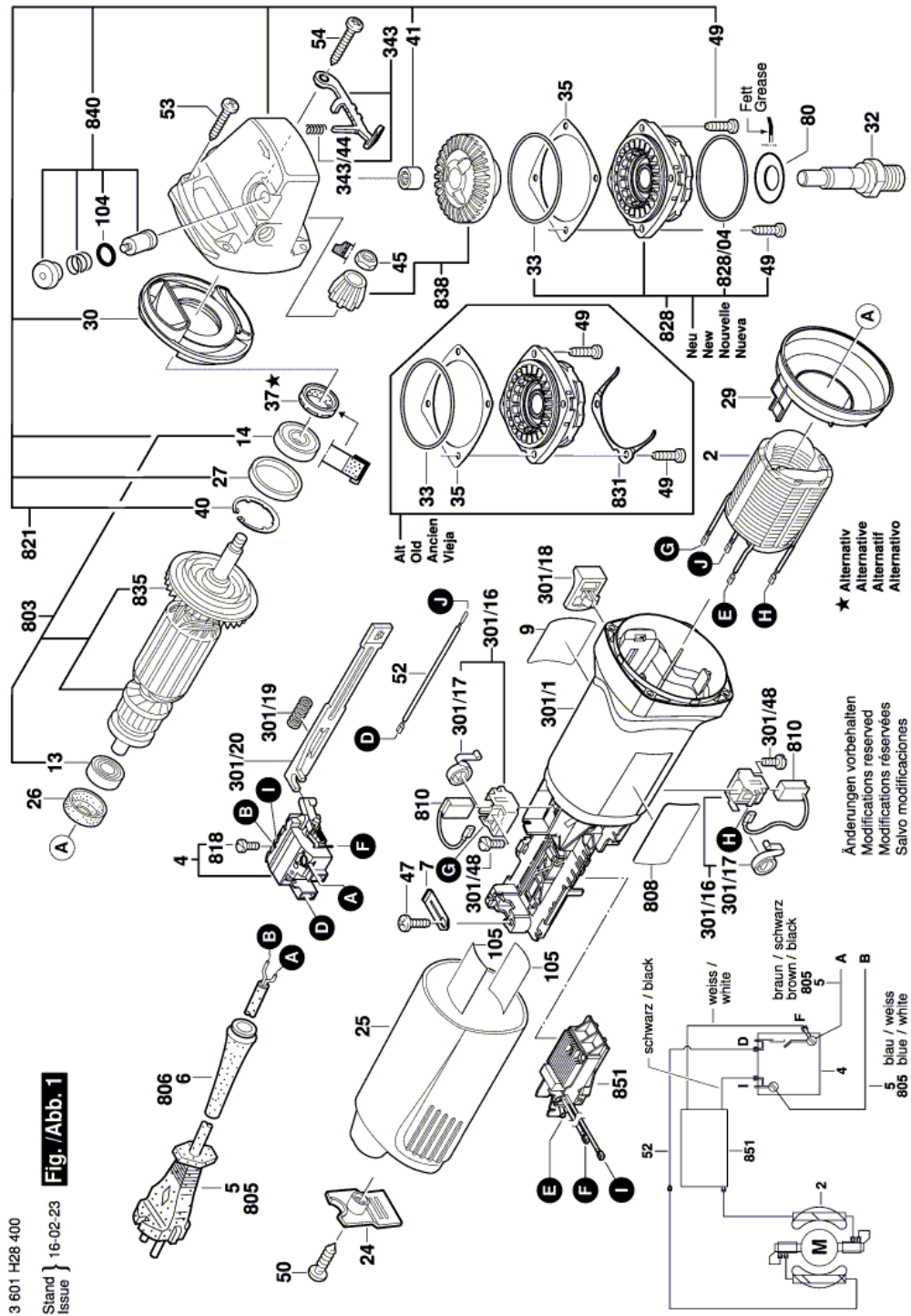
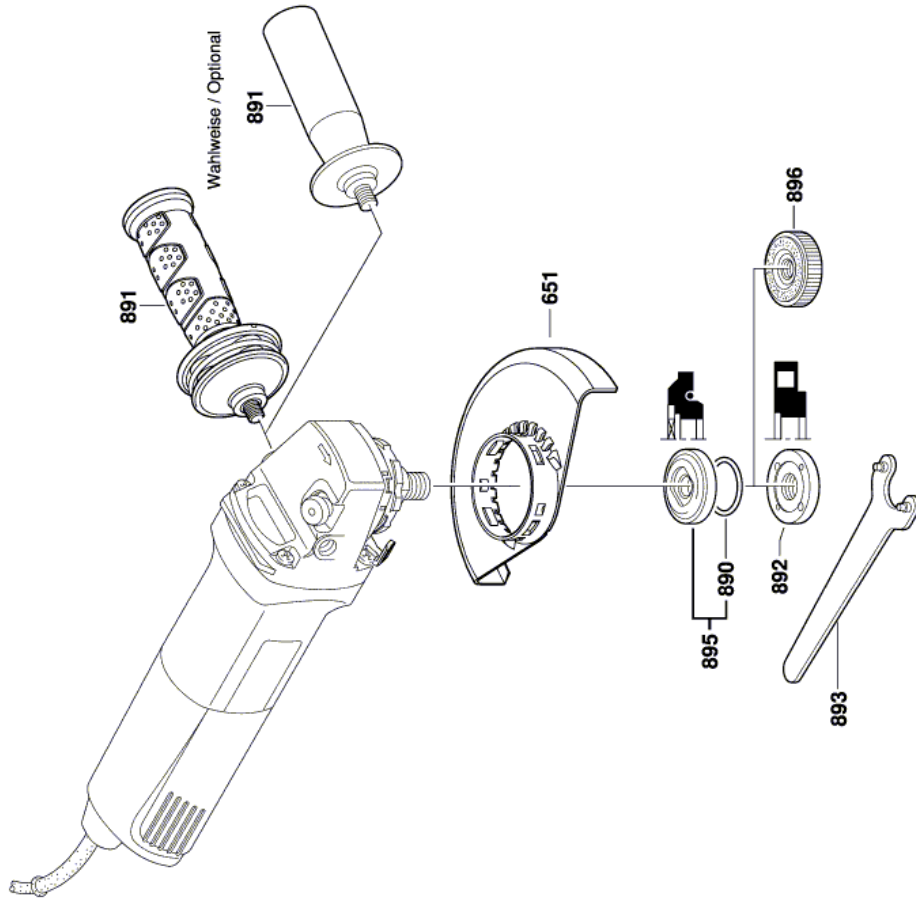


Figure - Type E



3 601 H28 400

Stand } 16-02-23 **Fig. /Abb. 2**

Issue }

Anderungen vorbehalten
Modifications reserved
Modifications réservées
Salvo modificaciones