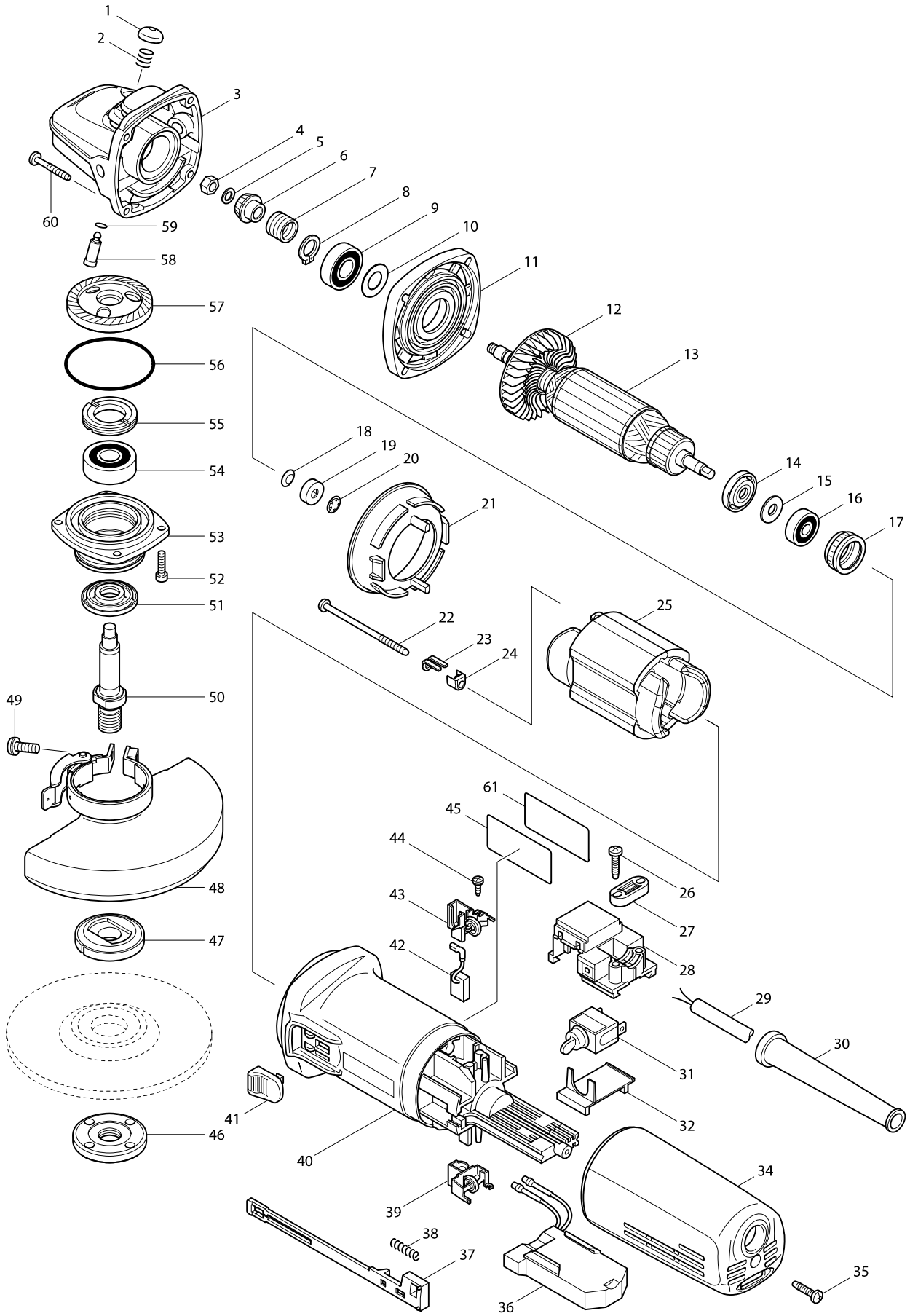


Numéro du modèle 9565CR 125MM ANGLE GRINDER



Position	Référence pièce	Description	Echelle	QTE	N/O	Option 1	Option 2	COMMENTAIRE
001	418067-8	POUSOIR		1		P2		
002	233072-2	RESSORT 8		1		P1		
003	153488-4	CARTER D ENGRENAGE		1		P22		
004	931303-0	ECROU M6-3.5		1				
005	253077-6	RONDELLE PLATE 6 (<7726)		1		P2		
006-1	227513-8	SPIRAL BEVEL GEAR 11		1				
007	233901-9	RESSORT 12 9562/9565		1		P7		
008	961052-5	CIRCLIP MOD S EXT 12		1		P2		
009	211142-7	ROULEMENT A BILLES 6001LLB		1		P12		
010	253084-9	RONDELLE PLATE 12		1		P2		
011	317359-1	COUVERCLE DU CARTER 9562/9565		1		P19		
012	240033-5	VENTILATEUR 57 9562/9565		1		P11		
013	515228-2	INDUIT 9565CV		1		P35		
D10		INC. 12,14-16						
014	681656-4	RONDELLE ISOLANTE 9562/9565		1		P1		
015	253823-7	RONDELLE 7		1		P3		
016	210027-4	ROULEMENT A BILLES 627DDW		1				
017	421738-8	ANNEAU CAOUTCHOUC 22		1		P15		
018	267756-0	RONDELLE 6		1		P1		
019	688117-5	ANNEAU MAGNETIQUE 9562CV/65CV		1		P7		
020	259039-2	RONDELLE AUTOBLOQUANTE 6		1		P1		
021	413076-2	COURONNE 9562/9565		1		P4		
022	266258-3	VIS AUTOFOREUSE 4X70		2		P2		
023	344871-8	RETAINER 9562/9565		2		P2		
024	417237-6	COUVERCLE ISOLANTE 9562/9565		2		P2		
025	626503-2	INDUCTEUR 9565CV		1		P30		
026	265995-6	VIS 4X18		2		P1		
027-1	687124-5	BARETTE DE FIXATION		1		P1		
028	638635-3	LEVIER DE BLOCAGE		1		P12		
029	665394-6	CABLE GD2 X 1MM 3M (Nø1)		1				
030	682559-5	MANCHON DE CABLE 8		1		P4		
031	651418-4	INTERRUPTEUR		1				
032	687113-0	COUVERCLE 9562/9565		1		P16		
034	417185-9	CAPOT ARRIERE 9562CV/65CV		1		P16		
035	265995-6	VIS 4X18		1		P1		
036	631841-9	REGULATEUR		1				
037	417186-7	TIGE 9565/65CV		1		P5		
038	233071-4	RESSORT 4		1		P1		
039	643760-7	PORTE CHARBON A BO6040		1		P8		
040-2	453276-2	CARCASSE MOTEUR		1		P19		
041	417813-6	BOUTON D'INTER 9562/9565		1		P2		
042	191978-9	JEU DE CHARBON CB-318		1		P13		
043	643760-7	PORTE CHARBON A BO6040		1		P8		
044	266256-7	VIS AUTOFOREUSE PT3X10		4		P2		
045	866176-1	AUTOCOLLANT		1				
046	224554-5	ECROU 14-45		1		P15		
047	224415-9	FLASQUE INTER 42		1		P4		
048-2	123145-8	CARTER DE PROTECTION SS OUTIL		1		P11		

