

**MECANISME INTERNE BIDIRECTION.**

**01020K**

**Fonctions**

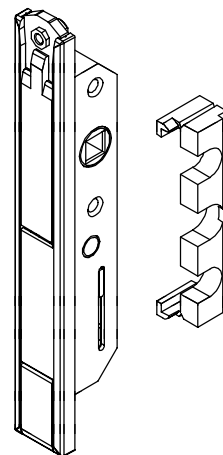
M90 est un dispositif bidirectionnel de verrouillage de portes et fenêtres, à encastrer à l'intérieur du profilé, servant à manœuvrer tringles et verrous par le biais d'une poignée.

**Finitions**

Brut

**Conditionnement**

Boîte de 5 pièces



**Caractéristiques techniques**

Indiqué pour des menuiseries s'ouvrant vers l'intérieur.

Ce dispositif est ambidextre et peut être posé indifféremment sur vantaux droits ou gauches sans rien modifier.

Fabriqué expressément pour une tige carrée de 7 mm et pour toutes les poignées produites par GIESSE, soit en aluminium, soit en laiton.

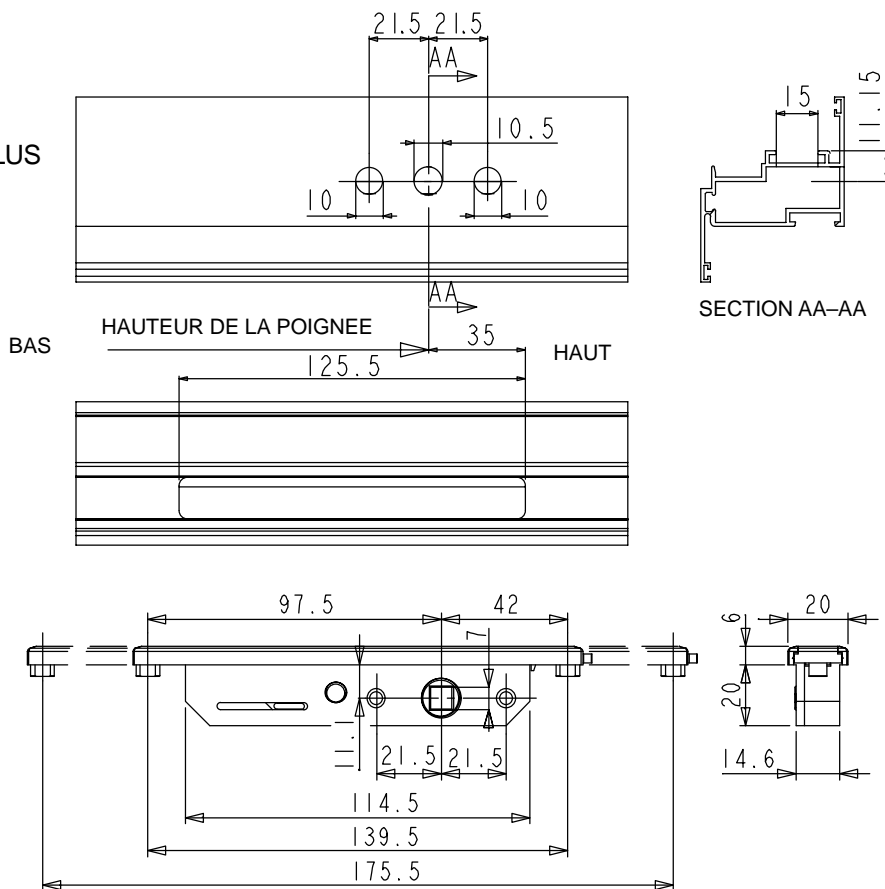
La cale d'épaisseur fournie dans le kit, à poser à l'intérieur du profilé, entre le mécanisme et la poignée, permet d'aligner parfaitement les pièces.

**Equipement**

1 Cale d'épaisseur

**Matériaux**

Boîte montée, habillage, tringles et engrenages en zamak GS SILVER PLUS  
Cale d'épaisseur en nylon noir



Pour plus d'informations, voir les instructions de montage dans l'emballage du produit.

**Note:** \_\_\_\_\_  
 \_\_\_\_\_  
 \_\_\_\_\_