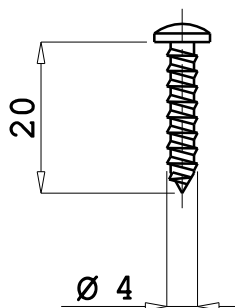
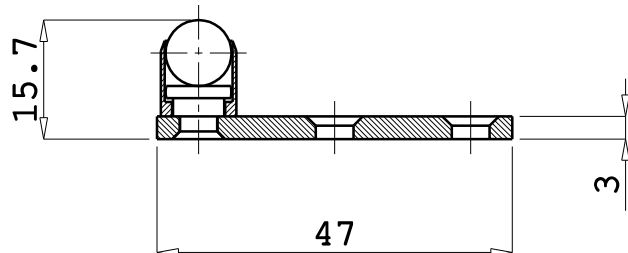
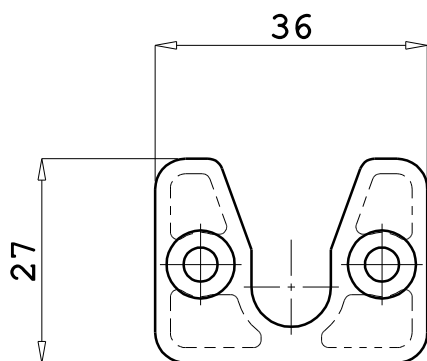
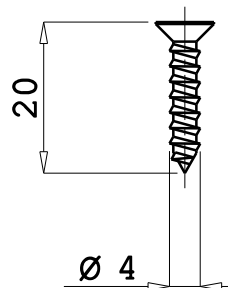


1



VITE Ø 4x20  
IMPRONTA A CROCE



VITE SVASATA Ø 4x20  
IMPRONTA A CROCE

INSERIRE 20 SACCHETTI KIT AGGANCIAMENTO NELLA SCATOLA

--	SCATOLA S075		1	S0075/000/00/0000/00	Comm.
01	SACCHETTO KIT AGGANCIAMENTO		20	09604/009/00/0000/60	18347
N.POS.	DENOMINAZIONE PARTICOLARE		N. PEZZI	CODICE PARTICOLARE	DISEGNO N.
Disegnato	Data	Firma	<b>OMGE</b>	TOLLERANZE GENERALI LUNGH. e DIAMETRI <18 ± 0.15 >18 ± 0.25 >80 ± 0.50	ANGOLI ± 30'
Visto	21-03-19	Beretta			
Modifica 1					
Visto					
Modifica 2					
Visto					
Modifica 3					
Visto					
Modifica 4			Denominazione		SCALA
Visto			ART. 09604/009/00/0000/00		
Modifica 5			KIT SISTEMA AGGANCIAMENTO		
Visto			N. Disegno		
Visto			0 / 18359		