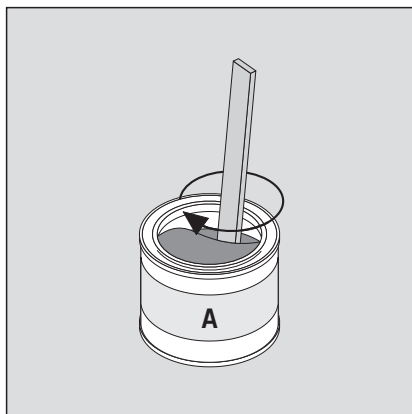
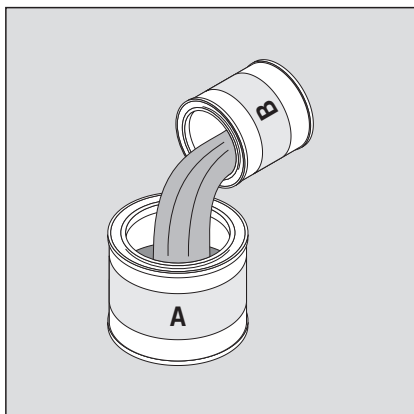
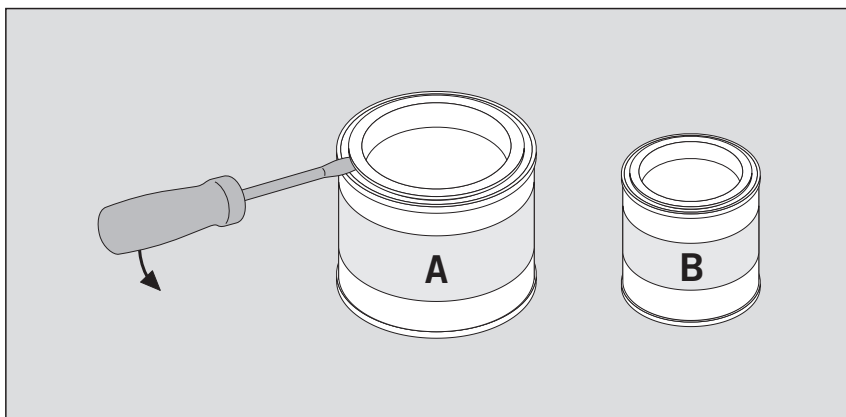
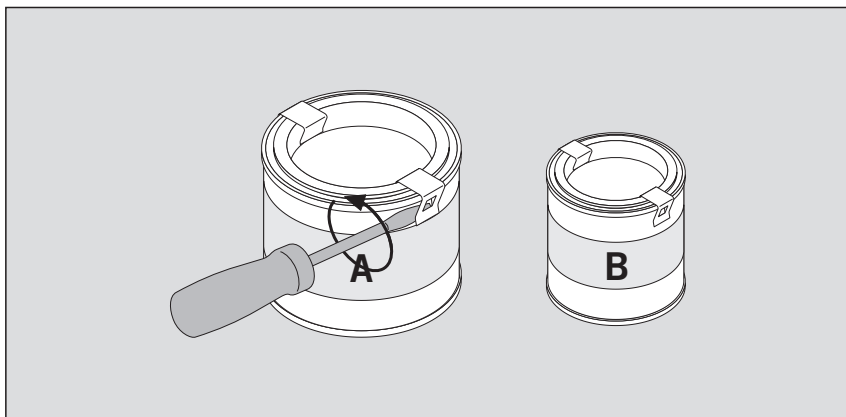


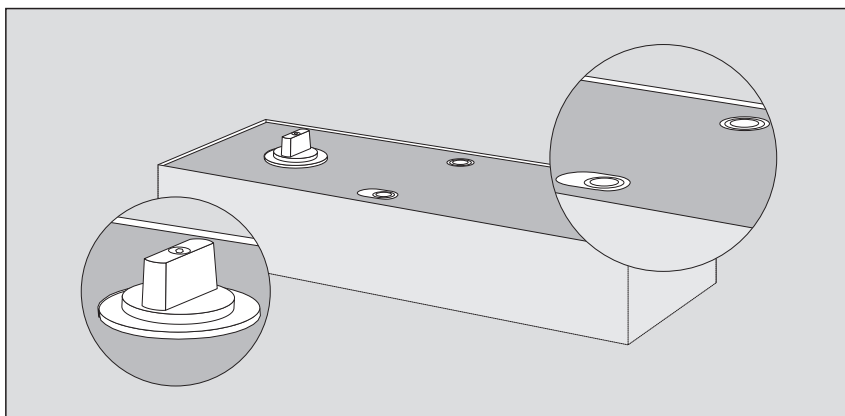
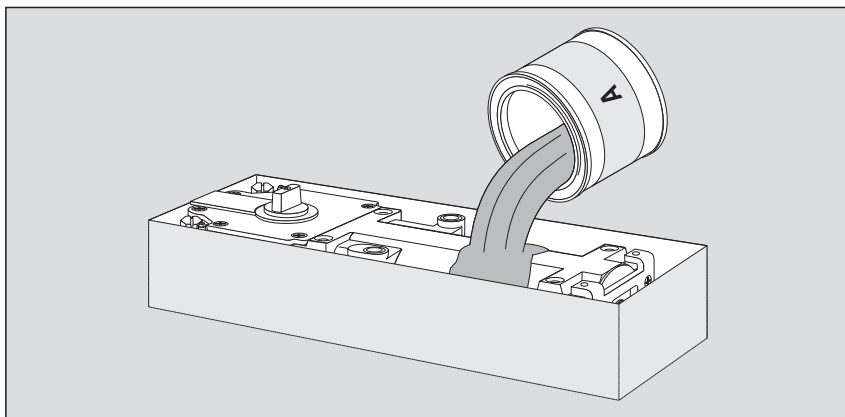
MC-injekt 2300

WN 058468 45532, 10/13



VERGUSSMASSE / SEALING-COMPOUND

MC-injekt 2300



VERGUSSMASSE / SEALING-COMPOUND

MC-injekt 2300

Verarbeitungshinweis:

Vor dem Einfüllen der Vergussmasse muss der Hohlraum sauber und trocken sein!

D

Härter (B) in die Stammlösung (A) gießen und gut miteinander vermischen. Eine unzureichende Mischung kann sich nachteilig auf die spätere Aushärtung und Haftung auswirken.

Vergussmasse langsam in den Hohlraum zwischen Zementkasten und Schließergehäuse gießen.

Da die Aushärtung nach ca. 20 Minuten beginnt, muss die Vergussmasse unmittelbar nach der Mischung verarbeitet werden.

Nach ca. 24 Stunden ist die Vergußmasse völlig ausgehärtet.

Komponente B enthält 4,4'-Methyldiphenyldiisocyanat.



Gesundheitsschädlich bei Einatmen.
Verursacht Hautreizungen.
Verursacht schwere Augenreizung.
Kann bei Einatmen Allergie, asthmaartige Symptome oder Atembeschwerden verursachen.
Kann allergische Hautreaktionen verursachen.
Kann vermutlich Krebs erzeugen.
Kann die Atemwege reizen.
Kann die Organe schädigen bei längerer oder wiederholter Exposition.
Enthält Isocyanate
Kann allergische Reaktionen hervorrufen.
Bei unzureichender Belüftung Atemschutz tragen.
Einatmen von Staub/Rauch/Gas/Nebel/Dampf/Aerosol vermeiden.
BEI KONTAKT MIT DEN AUGEN: Einige Minuten lang behutsam mit Wasser spülen. Vorhandene Kontaktlinsen nach Möglichkeit entfernen. Weiter spülen.

Unter Verschluss aufbewahren.

Handling procedure:

Before filling in the sealing compound, the hollow space must be clean and dry!

GB

Mix accelerator (B) and parent solution (A) and shake thoroughly. Insufficient mixing may affect the hardening and subsequent adhesion.

Slowly pour sealing compound into the hollow space between cement case and closer body.

Use sealing compound immediately after mixing. Hardening process takes place after 20 minutes.

The sealing compound will be fully hardened after approx. 24 hours.

Component B contains Diphenylmethan-4,4'-diisocyanat.



Harmful by inhalation.
Causes skin irritation.
Causes serious eye irritation.
May cause allergy or asthma symptoms or breathing difficulties if inhaled.
May cause an allergic skin reaction.
Suspected of causing cancer.
May cause respiratory irritation.
May cause damage to organs through prolonged or repeated exposure.
Contains isocyanates.
May produce an allergic reaction.
In case of inadequate ventilation wear respiratory protection.
Avoid breathing dust/fume/gas/mist/vapours/spray.
IF IN EYES: Rinse cautiously with water for several minutes. Remove contact lenses if present and easy to do – continue rinsing.

Store locked up.

VERGUSSMASSE / SEALING-COMPOUND

MC-injekt 2300

Utilisation :

Avant le remplissage par la masse isolante, l'espace doit être propre et sec !

Le durcisseur (B) et la base (A) doivent être bien mélangés ensemble dans un récipient. Un mélange insuffisant peut nuire au durcissement ultérieur et à l'adhérence.

La masse isolante doit être coulée lentement dans l'espace, compris entre la boîte à scellement et le boîtier du frein.

⚠ **Étant donné que le durcissement débute après 20 minutes environ, la masse isolante doit être utilisée immédiatement après le mélange.**

24 heures après, la masse isolante est complètement solidifiée.

Le composant B contient du 4,4'-diisocyanate de diphenylméthylène.



Danger pour la santé en cas d'inhalation.
Provoque une irritation cutanée.
Provoque une grave irritation des yeux.
Peut provoquer des symptômes allergiques ou d'asthme ou des difficultés respiratoires en cas d'inhalation.
Peut provoquer une allergie cutanée.
Susceptible de provoquer le cancer.
Peut irriter les voies respiratoires.
Risque avéré d'effets graves pour les organes à la suite d'expositions répétées ou d'une exposition prolongée.
Contient des isocyanates.
Peut provoquer une réaction allergique.
Porter une protection respiratoire en cas d'aération insuffisante.
Éviter l'inhalation de poussière/fumée/gaz/brouillard/vapeur/aérosol.
EN CAS DE CONTACT AVEC LES YEUX : Rincer à l'eau avec précautions pendant quelques minutes. Retirer si possible d'éventuelles lentilles de contact. Continuer le rinçage.

Conserver sous clé.

F

Gebruiksaanwijzing:

Voorafgaand aan het vullen van de opvulmassa dient de holle ruimte tussen de vloerveer en de cementkast grondig schoon en droog gemaakt te worden!

Giet de harder (B) in de basisoplossing (A) en schud beide componenten grondig. Onvoldoende menging kan een nadelig effect op de latere harding en hechting hebben.

Giet de gemixte opvulmassa nu langzaam en zorgvuldig in de holle ruimte tussen de cementkast en de behuizing van de vloerveer.

⚠ **Omdat het verhardingsproces na ca. 20 minuten start, moet de opvulmassa onmiddellijk na het mengen worden verwerkt.**

Na ca. 24 uur is de opvulmassa volledig uitgehard.

Component B bevat 4,4'-methylendiphenyl-diisocyanate.



Schadelijk voor de gezondheid bij inademing.
Veroorzaakt huidirritaties.
Veroorzaakt ernstige irritaties aan de ogen.
Kan bij inademing allergieën, astma-achtige symptomen of ademhalingsklachten veroorzaken.
Kans allergische huidreacties veroorzaken.
Kan vermoedelijk kanker veroorzaken.
Kan de luchtwegen irriteren.
Kan bij langdurige of herhaalde blootstelling organen aantasten.
Bevat isocyanaten.
Kans allergische reacties veroorzaken.
Bij onvoldoende ventilatie adembescherming dragen.
Inademen van stof/rook/gas/nevel/damp/aërosol vermijden.
BIJ CONTACT MET DE OGEN: De ogen enkele minuten behoedzaam met water uitspoelen.
Zo mogelijk eerst gedragen contactlenzen verwijderen. Doorgaan met spoelen.

Op een afgesloten plaats bewaren.

NL

VERGUSSMASSE / SEALING-COMPOUND


MC-injekt 2300

Indicazioni per la preparazione:

Prima di versare la massa isolante la cavità deve essere pulita e asciugata!

Versare l'indurente **(B)** nella soluzione base **(A)** e mescolarli bene. Una miscelazione insufficiente può pregiudicare in seguito l'indurimento e l'adesione della massa.

Versare la massa isolante lentamente nella cavità tra la cassa in cemento ed il corpo del chiudiporta.

 **Siccome l'indurimento inizia dopo ca. 20 minuti, la massa isolante deve essere utilizzata subito dopo la miscelazione.**

Dopo ca. 24 ore la massa isolante è completamente indurita.

Il componente B contiene 4,4'-Metilendifenilidiisocianato.



E' tossico se respirato.
Causa irritazioni cutanee.
Causa gravi irritazioni agli occhi.
Se respirato può causare allergie, sintomi asmatici o disturbi respiratori.
Può causare reazioni cutanee allergiche.
Si presume che possa provocare il cancro.
Può irritare le vie respiratorie.
Può danneggiare gli organismi in caso di esposizione ripetuta o prolungata.
Contiene isocianato.
Può provocare reazioni allergiche.
In caso di areazione insufficiente indossare mascherine protettive.
Prevenire la respirazione di polvere/fumo/nebulizzazione/vapore/aerosol.
IN CASO DI CONTATTO CON GLI OCCHI:
Sciacquare per alcuni minuti con acqua abbondante. Se possibile togliere eventuali lenti a contatto. Sciacquare ancora.


Conservare sotto chiave.

Bearbejdningsanvisninger:

Før påfyldningen af pakningsmassen skal hulrummet være rent og tørt!

Hæld hærdet **(B)** i stamopløsningen **(A)** og bland godt. En utilstrækkelig blanding kan efterfølgende have en negativ effekt på den senere hærdning og hæftning.

Hæld langsomt pakningsmassen i hulrummet mellem nedstøbningskassen og lukkerhuset.

 **Da hærdningen starter efter ca. 20 minutter skal pakningsmassen anvendes umiddelbart efter blandingen.**

Efter ca. 24 timer er pakningsmassen hærdet helt.

Komponent B indeholder 4,4'-methylendiphenylidiisocyanat.



Skadelig ved indånding.
Forårsager hudirritation.
Irriterer øjnene.
Kan ved indånding forårsage allergi, astmalignende symptomer eller åndedrætsbesvær.
Kan forårsage allergisk hudreaktion.
Kan fremkalde kræft.
Kan irritere åndedrætsveje.
Kan forårsage organskader ved længerevarende eller gentagen eksponering.
Indeholder isocyanater.
Kan fremkalde allergiske reaktioner.
Ved utilstrækkelig udluftning skal der anvendes åndedrætsværn.
Undgå indånding af støv/røg/gas/tåge/damp/aerosol.
VED KONTAKT MED ØJNENE: Skyl forsigtigt med vand i nogle minutter. Hvis muligt fjernes eventuelle kontaktlinser. Skyl videre.

Skal opbevares under lås.

VERGUSSMASSE / SEALING-COMPOUND


MC-injekt 2300

Bearbetningsinformation:

Håligheten måste vara ren och torr innan gjutmassan fylls på!

Häll härdare **(B)** i stamlösningen **(A)** och blanda väl. Om man inte blandar ordentligt kan den efterföljande härdningen och vidhäftningen påverkas negativt.

Fyll håligheten mellan ingjutningslåda och stångarhus långsamt med gjutmassa.

 **Gjutmassan måste användas direkt när den har blandats ihop eftersom härdningen startar efter ca 20 minuter.**

Gjutmassan har härdat färdigt efter ca 24 timmar.

Komponent **B** innehåller 4,4'-metylendifenyl-diisocyanat.



Skadligt vid inandning.
Irriterar huden.

Orsakar allvarlig ögonirritation.

Kan orsaka allergi- eller astmasymtom eller andningssvårigheter vid inandning.

Kan orsaka allergisk hudreaktion.

Misstänks kunna orsaka cancer.

Kan orsaka irritation i luftvägarna.

Kan orsaka organskador genom lång eller upprepad exponering.

Innehåller isocyanater.

Kan orsaka en allergisk reaktion.

Använd andningsskydd vid otillräcklig ventilation.

Undvik att andas in damm/rök/gas/dimma/ånga/aerosol.

VID ÖGONKONTAKT: Spola försiktigt med vatten under några minuter. Ta ut eventuella kontaktlinser om det går. Fortsätt spola.

Förvaras inlåst.

S


Wskazówka dot. aplikacji:

Przed waniem masy zalewowej należy oczyścić i osuszyć zalewaną przestrzeń!

PL

Wlać środek utwardzający (B) do roztworu podstawowego (A) i dokładnie wymieszać ze sobą oba te składniki. Niedostateczne wymieszanie może później negatywnie wpłynąć na utwardzenie i przyczepność.

Powoli wlać masę zalewową w pustą przestrzeń pomiędzy skrzynką podłogową a obudową samozamykacza.

 **Ponieważ twerdnienie rozpoczyna się po upływie ok. 20 minut, aplikację masy zalewowej należy rozpocząć natychmiast po jej zmieszaniu.**

Całkowitą twardość masa zalewowa osiąga po ok. 24 godzinach.

Komponent **B** zawiera diizocyanian 4,4'-metylodifenylo.



Działa szkodliwie przez drogi oddechowe.

Powoduje podrażnienia skóry.

Powoduje silne podrażnienie oczu.

Wdychanie może powodować objawy alergii lub astmy bądź trudności w oddychaniu.

Może powodować alergiczne zapalenie skóry.

Przypuszczalnie jest to substancja rakotwórcza.

Może powodować podrażnienie dróg oddechowych.

Wielokrotne lub długotrwałe narażenie narządów na jego oddziaływanie może powodować ich uszkodzenie.

Zawiera izocyjaniany.

Może wywoływać reakcje alergiczne.

W przypadku niedostatecznej wentylacji należy stosować sprzęt do ochrony dróg oddechowych.

Nie wdychać w postaci pyłu/dymu/gazu/mgły/oparów/aerozolu.

W PRZYPADKU DOSTANIA SIĘ DO OCZU:

Splukiwać dokładnie wodą przez kilka minut.

Osoby stosujące szkła kontaktowe powinny je w miarę możliwości zdjąć. Następnie należy je przepłukać.

Przechowywać w zamkniętych opakowaniach.

Порядок работы:

Перед заливкой необходимо почистить и высушить поверхность полости!

Отвердитель (**B**) вылить в концентрат (**A**) и перемешать. Недостаточное перемешивание может снизить качество отверждения и сцепления.

Медленно вылить массу в пустоты между цементной коробкой и корпусом доводчика.

Отверждение начинается прибл. через 20 минут, поэтому смешивать заливочную массу необходимо непосредственно перед применением.

Время полного отверждения заливочной массы составляет ок. 24 часов.

Компонент B содержит 4,4'-метиленидифенилдиизоцианат.



Вредные пары.
Раздражает кожу.
Вызывает сильное раздражение глаз.
При вдыхании может вызвать аллергию, приступы астмы, удушье.
Может вызвать аллергические кожные реакции.
Может спровоцировать заболевание раком.
Может вызвать раздражение дыхательных путей.
При длительном или постоянном контакте может повредить органы.
Содержит изоцианаты.
Может вызвать аллергические реакции.
При недостаточной вентиляции надевать средства защиты органов дыхания.
Не вдыхать пыль, дым, газ, туман, испарения, аэрозоль.
В СЛУЧАЕ КОНТАКТ С ГЛАЗАМИ: Несколько минут осторожно промывать водой. При наличии желательна снять контактные линзы. Продолжать промывание.

Хранить в закрытом состоянии.

RUS

Pokyny ke zpracování:

Před naplněním zalévací hmotou musí být dutý prostor čistý a suchý!

Nalijte tvrdidlo (**B**) do základního roztoku (**A**) a směs dobře promíchejte. Nedostatečné smísení se může později negativně projevit na vytvrdnutí a soudržnosti.

Zalévací hmotu nalévejte pomalu do dutého prostoru mezi cementovou schránkou a tělesem závirače.

Protože proces vytvrzování začíná po cca 20 minutách, musí být zalévací hmota zpracována bezprostředně po smíchání.

Zalévací hmota je plně vytvrzena po cca 24 hodinách.

Složka B obsahuje 4,4'-methylendifenylldiisokyanát.



Zdraví škodlivý při vdechování.
Vyvolává podráždění kůže.
Způsobuje vážné podráždění očí.
Při vdechování může vyvolat alergickou reakci, astmatické symptomy nebo dýchací potíže.
Může vyvolávat alergické kožní reakce.
Pravděpodobně může vyvolat rakovinu.
Může dráždit dýchací cesty.
Při delší nebo opakované expozici může poškodovat orgány.
Obsahuje isokyanáty.
Může vyvolávat alergické reakce.
Při nedostatečném větrání noste ochranu dýchacích cest.
Zabraňte vdechování prachu / kouře / plynu / mlhy / páry / aerosolu.
PŘI ZASAŽENÍ OČÍ: Několik minut opatrně vyplachujte vodou. Dle možnosti odstraňte z očí kontaktní čočky. Dále vyplachujte.

Uchovávejte uzavřené.

CZ

إرشادات المعالجة:

قبل تعبئة مركب الحشو يجب أن تكون المساحة الفارغة نظيفة وجافة.

صب مادة التصليب (B) في المحلول الأساسي (A) واخلطهما جيداً. قد يؤدي عدم خلطهما بالقدر الكافي إلى الإضرار فيما بعد بعملية التصليب والالتصاق.

صب مركب الحشو ببطء في المساحة الفارغة بين العلبية الأسمنتية وعلبة وحدة الإغلاق.

⚠️ وحيث أن عملية التصليب تبدأ بعد حوالي 20 دقيقة يجب معالجة مركب الحشو بعد الخلط مباشرة.

بعد مرور حوالي 24 ساعة يتصلب مركب الحشو تماماً.

يحتوي المكون B على 4.4 بوصة من ميثيلين ثنائي فينيل ثنائي أيزوسيانات.



ضار بالصحة في حالة استنشاقه.
يسبب تهيجات الجلد.
يسبب التهيج الشديد للعين.
في حالة استنشاقه قد يسبب الحساسية أو أعراض شبيهة بالربو أو صعوبة في التنفس.
قد يسبب تفاعلات حساسية للجلد.
ربما يسبب السرطان.
قد يؤدي إلى تهيج الجهاز التنفسي.
قد يضر بأعضاء الجسم في حالة التعرض له لفترات أطول أو بصورة متكررة.
يحتوي على أيزوسيانات.
قد يسبب تفاعلات حساسية.
في حالة عدم توفر تهوية كافية يجب ارتداء وسيلة حماية التنفس.
يجب تجنب استنشاق الغبار / الدخان / الغاز / الضباب / البخار / الأيروسولات.
في حالة تلامسه مع العينين: يجب غسلهما بالماء لعدة دقائق بحرص.
ويجب نزع العدسات اللاصقة الموجودة إذا أمكن. واصل غسل عينيك.
يحفظ في عبوة مغلقة.