

## Marteau A Percussion - 3 611 C36 000 - GSH 11 VC

www.powertools-aftersaleservice.com



**BOSCH**

Article	Référence à 10 chiffres	Description	shéma	Prix	Quantité	Groupe de prix
1	1 615 108 157	Carter De Moteur		1	-,-	1 31
2	1 604 220 52F	Épanouissement Polaire 230V		1	-,-	1 43
3	1 614 011 120	Induit 230V		1	-,-	1 51
4	1 607 200 244	Commutateur		1	-,-	1 33
6	1 610 703 053	Manchon Ø9,7-Ø12x89 MM		1	-,-	1 13
7	1 601 302 018	Collier De Fixation		1	-,-	1 11
9	1 601 11C 0U4	Plaque De Marque		1	-,-	2 13
14	1 600 905 028	Roulement A Billes Rigide		1	-,-	1 24
15	1 616 610 106	Ventilateur		1	-,-	1 25
16	1 610 499 076	Manchon		1	-,-	1 23
17	1 613 103 012	Axe De Blocage		1	-,-	5 13
18	1 610 224 011	Anneau de retenue		1	-,-	2 13
19	1 616 490 071	Entraîneur		1	-,-	1 16
21	1 610 508 025	Bouchon de protection		1	-,-	1 16
22	1 610 499 078	Manchon De Protection		1	-,-	1 17
23	1 610 520 005	Douille de butée		1	-,-	1 23
24	1 614 601 020	Anneau élastique		1	-,-	1 11
25	1 612 300 025	Corps D'arrêt		1	-,-	2 21
26	1 610 290 105	Disque De Commande		1	-,-	1 13
27	1 610 101 024	Rondelle De Butee		1	-,-	2 12
28	1 614 621 014	Ressort Conique		1	-,-	1 13
29	1 614 621 015	Ressort De Compression		1	-,-	1 17
30	1 611 015 063	Joint		1	-,-	1 19
31	1 610 290 106	Bague D'amortissement		1	-,-	1 14
32	1 610 210 214	Joint		1	-,-	1 11
33	1 610 591 047	Deflecteur D'air		1	-,-	1 15
34	1 610 591 048	Conduit D'air		1	-,-	1 14
35	1 615 806 243	Tube De Marteau		1	-,-	1 48
36	1 610 190 066	Bague Perforee		1	-,-	1 17
37	1 610 420 006	Douille De Commande		1	-,-	1 32
38	1 615 190 173	Capot de recouvrement		1	-,-	1 29
39	1 610 283 052	Bague D'etancheite		1	-,-	1 15
43	1 615 500 426	Capuchon De Balais		1	-,-	1 23

Article	Référence à 10 chiffres	Description	shéma	Prix	Quantité	Groupe de prix
44	1 610 322 017	Manchon De Guidage		1	-,-	1 33
46	1 615 500 427	Element Serre-Piece		1	-,-	1 16
49	1 604 477 020	Support De Prise		1	-,-	1 14
50	1 610 206 028	Bague De Butee		1	-,-	1 17
51	1 615 500 424	Couvercle De Carter		1	-,-	1 17
52	1 615 500 425	Couvercle De Carter		1	-,-	1 17
54	1 610 190 069	Disque De Commande		1	-,-	1 31
55	1 610 500 024	Segment de retenue		1	-,-	1 11
71	1 613 101 014	Goupille Cylindrique		1	-,-	1 12
73	1 610 320 015	Axe Excentre		1	-,-	1 25
75	1 615 132 132	Poignee		1	-,-	1 38
75/82	1 610 415 003	Soufflet		1	-,-	2 26
75/83	1 614 621 009	Ressort De Compression		1	-,-	2 21
80	1 617 233 052	Regulateur De Vitesse		1	-,-	1 40
81	1 611 038 018	Piece D'insertion		1	-,-	1 17
85	1 602 025 081	Poignee Auxiliaire		2	-,-	1 29
86	2 911 021 267	Vis Tête Hexagonale		2	-,-	1 14
87	1 611 316 029	Collier De Serrage		2	-,-	1 22
88	1 613 349 017	Bouton Etoile M8 NOIR		2	-,-	1 19
89	1 600 A00 8BL	Piece De Serrage		2	-,-	2 12
104	1 610 210 219	Amortisseur		1	-,-	1 37
121	1 610 200 032	Segment de retenue		1	-,-	1 34
123	1 610 900 033	Roulement A Billes Rigide 20x47x14		1	-,-	1 22
124	1 610 900 034	Roulement A Billes Rigide 20x42x12		1	-,-	1 23
126	2 603 490 023	Vis A Tete Bombée Torx 4x20		1	-,-	1 10
127	1 613 490 022	Vis A Tete Bombée Torx 6x30		1	-,-	4 10
128	1 613 414 026	Vis bombée Torx CBX		1	-,-	6 10
129	1 613 490 024	Vis A Tete Bombée Torx M5x20		1	-,-	6 11
132	1 613 490 025	Vis A Tete Bombée Torx 6x20		1	-,-	6 10
133	1 613 490 026	Vis A Tete Bombée Torx 5x25		1	-,-	3 10
134	1 613 490 027	Vis A Tete Bombée Torx 3,5x16		1	-,-	4 10
139	1 610 209 017	Rondelle De Feutre		1	-,-	1 12
143	1 614 601 071	Anneau élastique		1	-,-	1 10
144	1 610 101 023	Rondelle D'appui		1	-,-	1 15
163	1 610 224 012	Anneau de retenue		1	-,-	1 10
164	1 610 224 013	Anneau de retenue		1	-,-	1 10
166	1 610 209 011	anneau magnétique		1	-,-	1 18
167	2 915 050 107	Ecrou Hex DIN 439-BM8-04		1	-,-	1 10
172	1 610 210 216	Joint torique		1	-,-	1 12
173	1 610 100 021	Disque		1	-,-	2 10
184	1 610 210 218	Bague D'amortissement		1	-,-	1 20
650	1 615 438 492	Coffret De Transport		2	-,-	1 38
805	1 617 000 723	Câble d alimentation		1	-,-	1 32
808	1 601 11A 3H5	Plaque signalétique		1	-,-	1 13
810	1 617 000 750	Balai De Charbon		1	-,-	1 28
813	1 617 000 744	Roulement A Billes Rigide		1	-,-	1 25
820	1 617 000 745	Porte-Outil		1	-,-	1 47
840	1 617 000 746	Boitier D'etande		1	-,-	1 54
841	1 617 000 747	Percuteur		1	-,-	1 40
845	1 617 000 748	Couvercle D'engrenage		1	-,-	1 41
847	1 617 000 749	Porte-Balais		1	-,-	1 33
856	1 617 000 751	Piston De Marteau		1	-,-	1 27
857	1 617 000 752	Frappeur		1	-,-	1 34

Article	Référence à 10 chiffres	Description	shéma	Prix	Quantité	Groupe de prix
870	1 617 000 753	Bielle	1	-,-	1	34
872	1 600 A00 5A4	Roue Dentee A Excentrique	1	-,-	1	44
878	1 610 210 215	Joint torique	1	-,-	1	10
883	1 613 490 019	Vis Tête Hexagonale	2	-,-	1	13
884	1 602 025 08T	Poignee Auxiliaire	2	-,-	1	35
885	1 602 025 08J	Poignee Auxiliaire	2	-,-	1	39
886	1 617 000 755	Joint torique	1	-,-	1	26
887	1 617 000 756	Joint torique	1	-,-	1	20
888	1 617 000 757	Jeu De Pieces	1	-,-	1	20
897	1 617 000 758	Jeu Pieces D'usure	1	-,-	1	40

Informations produit Marteau A Percussion - 3 611 C36 000 - GSH 11 VC

N° de produit	3 611 C36 000
Déscription	263.788; Marteau A Percussion
Texte DIN	
ID_Ext_Texte	0
Description_Exploitation	GSH 11 VC
Tension_1	230 V
ID_Produit_Pays	EU

Figure - Type E

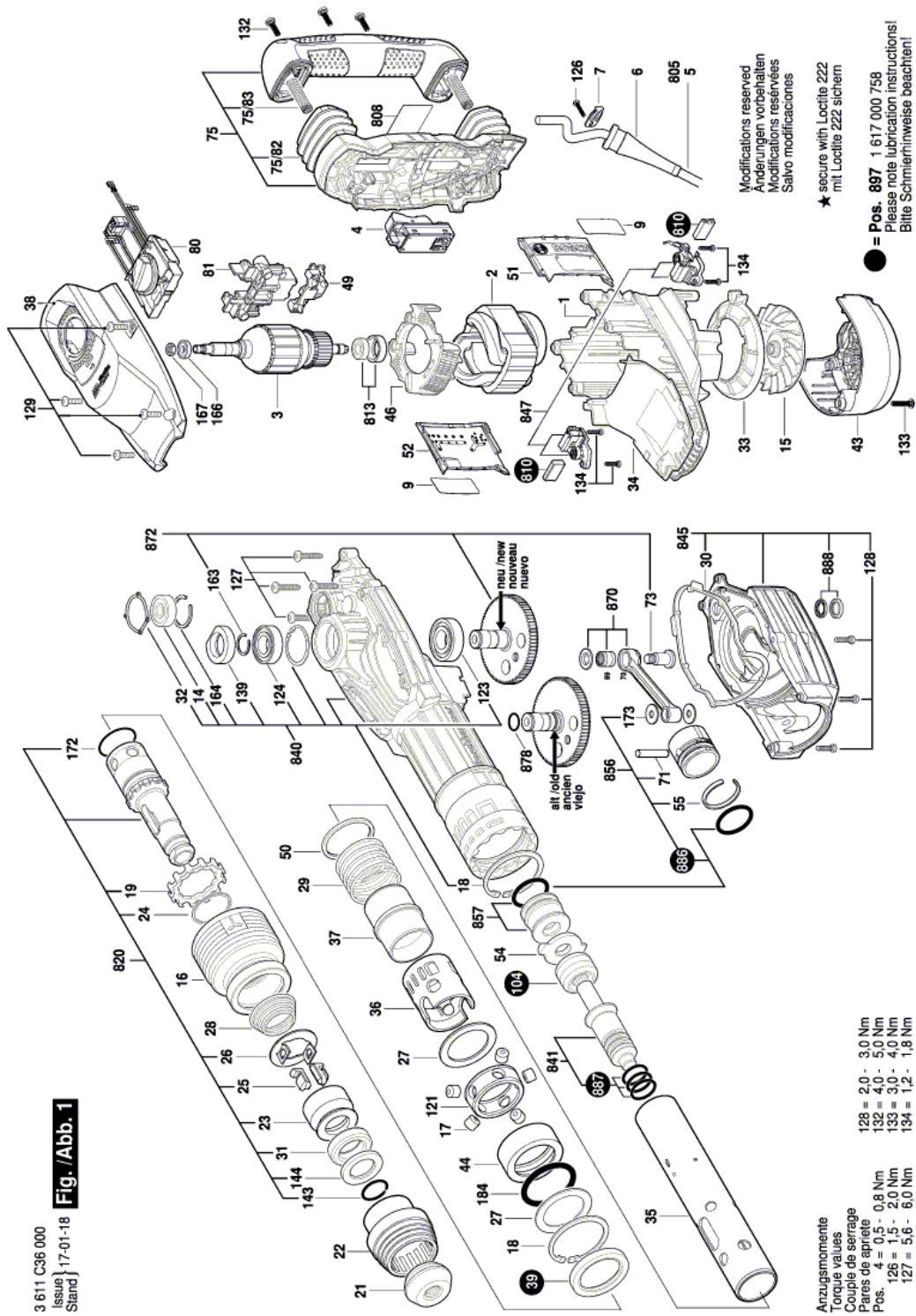


Figure - Type E

