

Marteau piqueur à 10kg - 0 611 320 703 - GSH 3

www.powertools-aftersaleservice.com



BOSCH

Article	Référence à 10 chiffres	Description	shéma	Prix	Quantité	Groupe de prix
2	1 619 P08 342	Épanouissement Polaire		1	-,-	1 31
4	1 607 200 524	Commutateur		1	-,-	1 30
6	2 600 703 018	Manchon Ø7,3-Ø8,6x76 MM		1	-,-	1 13
7	2 601 035 001	Support De Cable		1	-,-	1 11
9	1 611 110 X85	Plaque De Marque		1	-,-	2 15
13	2 600 905 032	Roulement A Billes Rigide 7x19x6		1	-,-	1 17
14	1 610 905 036	Roulement A Billes Rigide 10x26x8		1	-,-	1 20
15	1 616 610 088	Ventilateur		1	-,-	1 14
17	1 615 132 075	Poignee Pliante		1	-,-	1 20
21	1 615 806 178	Tube De Marteau		1	-,-	1 37
23	1 614 601 044	Anneau élastique		1	-,-	2 12
24	1 610 190 051	Rondelle D'appui		1	-,-	1 18
25	1 610 190 052	Rondelle D'appui		1	-,-	2 18
26	1 618 700 082	Piston De Marteau		1	-,-	1 24
27	1 618 710 084	Frappeur		1	-,-	1 32
28	1 613 124 079	Percuteur		1	-,-	1 31
32	1 613 100 030	Aiguille		1	-,-	4 14
33	1 615 808 091	Couvercle D'engrenage		1	-,-	1 28
34	2 916 080 910	Anneau D'arret DIN 6799-7-FSt		1	-,-	1 10
35	1 600 502 023	Bague Intermediaire		1	-,-	1 12
36	1 616 409 022	Anneau A Crabots		1	-,-	1 21
37	1 613 123 004	Axe D'excentrique		1	-,-	1 24
40	1 903 230 013	Bille DIN 5401-Ø7MM-III-ST		1	-,-	1 11
41	3 604 618 008	Ressort De Compression		1	-,-	1 13
43	1 610 390 043	Douille Filetee		1	-,-	1 11
44	2 916 560 010	Anneau de retenue DIN 471-30x2,0-FST		1	-,-	2 11
47	1 610 250 010	Bague Interieure		1	-,-	1 18
48	1 611 329 020	Tole De Fixation		1	-,-	1 13
53	1 610 422 018	Bague Antifriction		1	-,-	1 19
54	1 610 508 039	Bouchon de protection L=13 MM		1	-,-	1 16
55	1 610 190 040	Tole De Maintien		1	-,-	1 13
56	1 610 499 057	Manchon De Protection		1	-,-	1 27
58	1 614 615 004	Ressort De Compression		1	-,-	1 11

Article	Référence à 10 chiffres	Description	shéma	Prix	Quantité	Groupe de prix
59	1 610 522 014	Douille De Poussoir		1	-,-	1 21
60	1 610 202 023	Palier-Glisser		1	-,-	1 21
61	1 610 210 156	Joint torique 39,0x3,0 MM		1	-,-	1 11
62	1 610 210 105	Joint torique 18,0x3,5 MM		1	-,-	1 14
66	1 610 210 181	Joint torique 21,0x2,0 MM		1	-,-	1 12
67	1 614 601 032	Anneau élastique		1	-,-	1 11
68	1 610 205 011	Rondelle De Feutre		1	-,-	1 12
69	1 610 283 031	Bague D'etancheite		1	-,-	1 16
70	1 610 283 037	Bague D'etancheite		1	-,-	1 22
72	1 610 210 182	Joint torique 30,0x5,0 MM		1	-,-	1 18
73	1 610 210 183	Joint torique 18,64x3,53 MM		1	-,-	2 12
74	1 611 014 002	Joint		1	-,-	1 15
75	1 610 210 159	Joint torique 18,0x3,5 MM		1	-,-	2 14
76	1 610 100 015	Rondelle D'appui		1	-,-	1 19
77	1 610 190 050	Support Magnetique		1	-,-	1 14
78	1 600 290 058	Aimant		1	-,-	1 17
79	1 614 618 002	Ressort De Compression		1	-,-	1 14
80	1 614 621 000	Ressort De Compression		1	-,-	1 14
83	1 614 601 036	Anneau de retenue		1	-,-	1 11
86	2 603 490 023	Vis A Tete Bombée Torx 4x20		1	-,-	11 10
87	1 610 209 006	Bague D'appui		1	-,-	1 11
88	1 613 414 016	Vis cyl SixPans Creux CHC		1	-,-	4 10
89	1 613 414 017	Vis cyl SixPans Creux CHC		1	-,-	2 10
90	2 910 131 154	Vis cyl SixPans Creux CHC DIN 7984-M5x12-8.8		1	-,-	4 10
91	2 912 401 008	Vis à Tôle DIN 7983-ST-2,9x19		1	-,-	1 10
92	2 910 211 005	Vis à Tôle DIN 7971-ST2,9x9,5-F		1	-,-	4 10
95	1 611 11C 01H	Plaquette Indicatrice		1	-,-	1 13
101	1 614 449 012	Cable De Connexion L=360 MM BLANC		1	-,-	1 14
102	1 614 431 028	Cable De Connexion L=220 MM BLANC		1	-,-	1 13
103	1 614 437 017	Cable De Connexion L=180 MM BLEU		1	-,-	1 13
104	1 614 437 018	Cable De Connexion		1	-,-	1 16
105	1 614 431 029	Filtre D'antiparasitage		1	-,-	2 17
108	1 611 091 006	Borne À 2 PÔLES		1	-,-	1 11
120	1 602 025 07H	Poignee Auxiliaire		2	-,-	1 23
121	1 618 040 081	Support De Fixation		2	-,-	1 17
122	1 613 450 017	Vis Tête Hexagonale M 8x40 MM		2	-,-	1 11
123	1 611 316 018	Collier De Serrage Ø 63 MM		2	-,-	1 14
124	2 915 051 180	Ecrou Hex ISO-4035-M8-05		2	-,-	1 10
661	1 615 430 010	Tube De Graisse 30 ML		2	-,-	1 18
801	1 615 108 103	Boitier Isolant		1	-,-	1 24
803	1 614 010 238	Induit Avec Ventilateur 230V		1	-,-	1 47
805	1 614 460 026	Câble d alimentation EU 4,15m 2 x 1,0mm H07 RN-F		1	-,-	1 28
807	1 614 449 017	Cable De Connexion		1	-,-	1 13
808	1 601 11A 3H5	Plaque signalétique		1	-,-	1 13
810	1 617 014 137	Jeu De Balais		1	-,-	1 26
815	1 614 652 003	Ressort Spiral		1	-,-	2 11
816	1 617 000 392	Porte-Balais		1	-,-	2 28
818	2 603 410 001	Vis à tête cylindrique M3x6,5-4.8		1	-,-	2 11
819	1 615 806 181	Carter D'engrenages		1	-,-	1 42
820	1 615 104 044	Coquille		1	-,-	1 35
820/45	1 615 104 039	Couvercle		1	-,-	1 22
821/01	1 615 806 182	Tube De Marteau		1	-,-	1 53

Article	Référence à 10 chiffres	Description	shéma	Prix	Quantité	Groupe de prix
821/02	1 615 806 183	Tube De Marteau		1	-,-	1 42
822	1 612 025 059	Poignee Auxiliaire		2	-,-	1 29
830	1 612 210 119	Excentrique		1	-,-	1 41
849	1 618 598 238	Enregistrement D'outlage		1	-,-	1 41
852	1 615 500 310	Capuchon De Balais		1	-,-	1 21
860	1 610 422 019	Palier-Glisser		1	-,-	1 31
894	2 603 435 015	Vis Empreinte Cruciforme DIN 7981-ST3,5x9,5-F		1	-,-	2 11
895	1 615 430 019	Reservoir D'huile 1000 ML		2	-,-	1 40
897	1 617 000 595	Jeu Pieces D'usure		1	-,-	1 38
898	1 615 437 509	Reservoir D'huile 50 ML		2	-,-	1 23

Informations produit Marteau piqueur à 10kg - 0 611 320 703 - GSH 3

N° de produit	0 611 320 703
Déscription	263.796; Marteau piqueur à 10kg
Texte DIN	
ID_Ext_Texte	0
Description_Exploitation	GSH 3
Tension_1	230 V
ID_Produit_Pays	EU

Figure - Type E

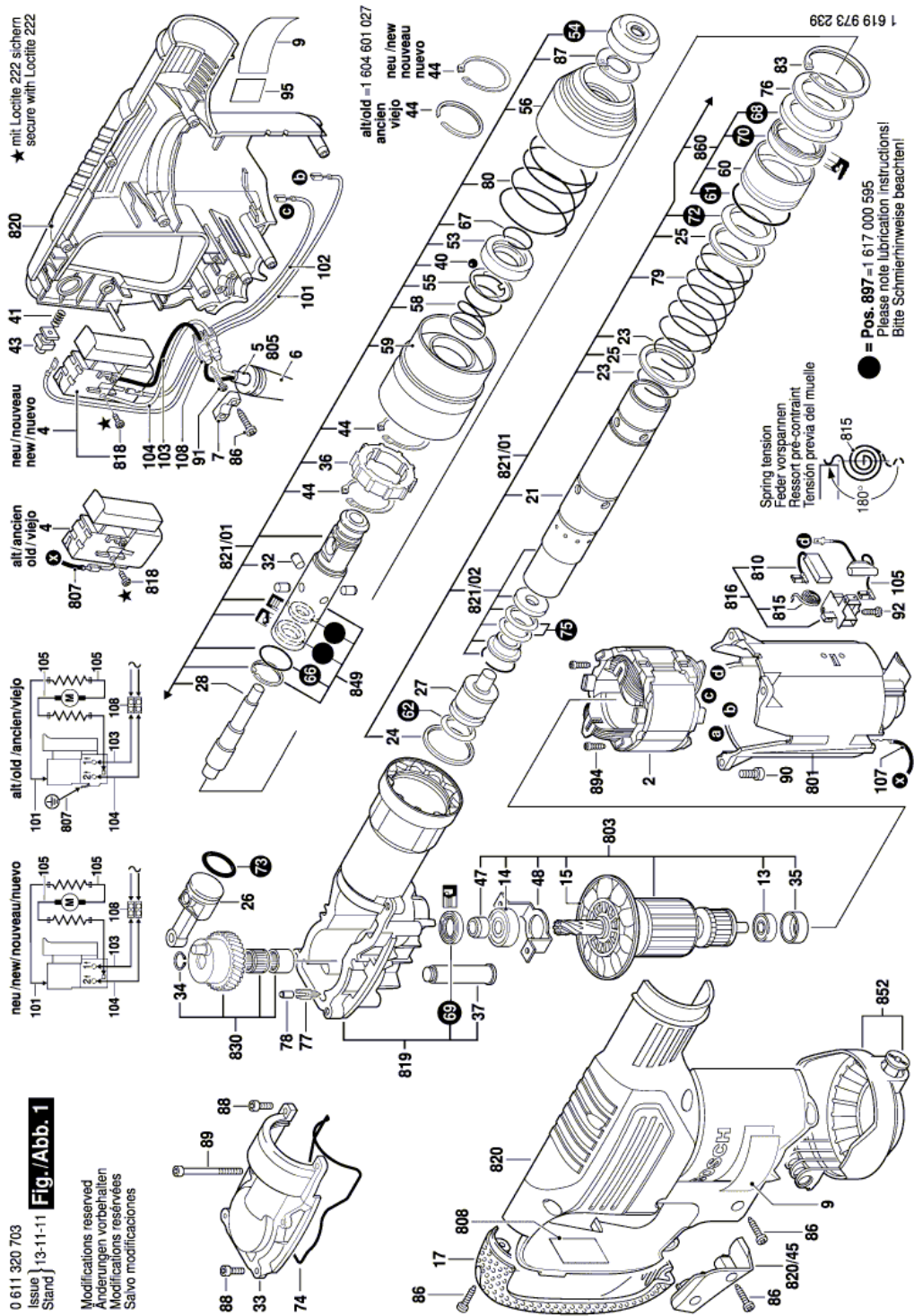
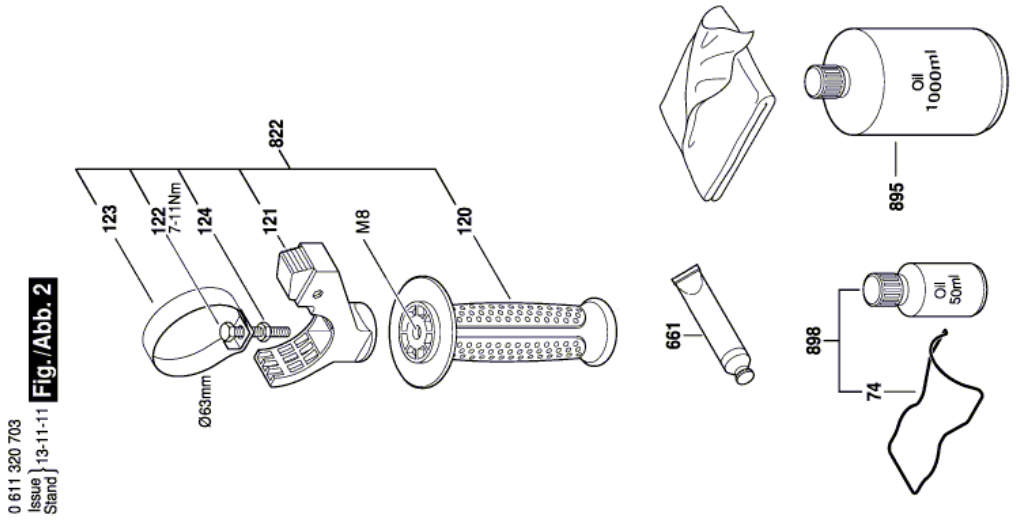


Figure - Type E



Änderungen vorbehalten
Modifications reserved
Modificaciones reservadas
Salvo modificaciones