

Marteau A Percussion - 3 611 C35 000 - GSH 16-28

www.powertools-aftersaleservice.com



BOSCH

Article	Référence à 10 chiffres	Description	shéma	Prix	Quantité	Groupe de prix
	2 1 604 220 52M	Épanouissement Polaire 220-240V		1	-,-	1 45
	3 1 614 011 117	Induit 220-240V		1	-,-	1 49
	4 1 607 200 244	Commutateur		1	-,-	1 33
	6 1 610 703 053	Manchon Ø9,7-Ø12x89 MM		1	-,-	1 13
	7 1 601 302 018	Collier De Fixation		1	-,-	1 11
	15 1 616 610 102	Ventilateur		1	-,-	1 28
	21 1 613 103 004	Axe De Blocage		1	-,-	1 40
	22 1 618 045 026	Etrier de blocage		1	-,-	1 50
	23 2 917 760 187	Goupille Elastique 8x55 DIN 1481		1	-,-	2 11
	28 1 614 614 006	Ressort De Compression		1	-,-	4 19
	29 1 614 614 007	Ressort De Compression		1	-,-	1 19
	33 1 611 006 008	Plateau De Retenue		1	-,-	1 23
	34 1 610 102 635	Rondelle D'appui		1	-,-	1 26
	37 1 615 500 380	Couvercle De Ventilateur		1	-,-	1 36
	42 1 614 336 078	Porte-Balais		1	-,-	1 38
	42/2 1 614 336 017	Guide De Brosse		1	-,-	2 24
	42/3 1 614 652 007	Ressort Spiral		1	-,-	2 15
	42/6 1 611 390 005	Connecteur		1	-,-	2 14
	42/8 2 912 401 412	Vis à Tôle		1	-,-	4 11
	43 1 610 508 054	Butee D'ecartement		1	-,-	1 14
	46 1 615 106 053	Carter De Moteur		1	-,-	1 33
	47 1 618 000 028	Plaque De Base		1	-,-	1 27
	48 1 615 500 383	Couvercle De Carter		1	-,-	1 33
	53 1 610 190 058	Rondelle De Butee		1	-,-	1 24
	55 1 610 506 019	Douille De Commande		1	-,-	1 34
	56/58 1 610 500 023	Segment de retenue		1	-,-	1 19
	56/71 1 613 101 012	Axe De Piston		1	-,-	1 17
	60 1 616 317 086	Roue Cylindrique		1	-,-	1 45
	61 1 616 317 093	Roue Cylindrique		1	-,-	1 47
	72 1 616 110 037	Arbre A Excentrique		1	-,-	1 48
	73 1 600 A00 14G	Douille à aiguilles		1	-,-	1 16
	75/74 1 613 060 049	Moyeu Cannele		1	-,-	2 23
	75/76 1 618 045 022	Poignee		1	-,-	1 40

Article	Référence à 10 chiffres	Description	shéma	Prix	Quantité	Groupe de prix
75/77	1 615 805 069	Support De Palier		1	-,-	1 32
75/79	1 613 060 050	Arbre Dentele		1	-,-	2 24
75/80	1 615 500 376	Flasque De Palier		1	-,-	1 22
75/81	1 615 500 377	Flasque De Palier		1	-,-	1 22
75/173	1 613 490 008	Vis A Tete Bombée Torx 6x20		1	-,-	4 10
75/174	1 613 490 009	Vis A Tete Bombée Torx 6x40		1	-,-	2 11
75/183	2 916 280 013	Rondelle D'appui S15x21x1,5 DIN988		1	-,-	2 11
75/184	1 613 349 021	Ecrou Hex		1	-,-	2 12
86	2 911 021 267	Vis Tête Hexagonale		2	-,-	1 14
87	1 600 A00 AR5	Collier De Serrage		2	-,-	1 28
88	1 613 349 017	Bouton Etoile M8 NOIR		2	-,-	1 19
95	1 614 448 038	Cable De Connexion		1	-,-	1 21
118	1 610 520 003	Douille D'ecartement		1	-,-	1 14
119	1 610 913 020	Couronne D'aiguilles		1	-,-	2 13
120	1 610 910 092	Roulement A Aiguilles D25xD37x17		1	-,-	1 33
123	1 610 900 030	Roulement A Billes Rigide 20x47x14		1	-,-	1 29
126	2 603 490 023	Vis A Tete Bombée Torx 4x20		1	-,-	4 10
128	2 916 660 021	Anneau de retenue 47x1,75MM, DIN 472		1	-,-	1 16
138	1 611 015 059	Joint		1	-,-	1 15
139	1 610 508 050	Bouchon		1	-,-	1 12
157	1 610 210 192	Joint torique		1	-,-	1 14
158	1 610 210 191	Joint torique		1	-,-	1 14
159	1 600 210 005	Joint torique 66,0x3,0 MM		1	-,-	1 12
160	1 610 210 008	Joint torique 17,3x17,7 MM		1	-,-	2 18
161	1 610 290 118	Bague D'amortissement		1	-,-	1 15
164	1 610 210 194	Joint torique		1	-,-	2 13
165	1 610 210 195	Joint torique		1	-,-	2 22
169	1 613 414 022	Vis cyl SixPans Creux CHC		1	-,-	4 14
170	1 613 414 023	Vis cyl SixPans Creux CHC		1	-,-	4 11
171	1 613 490 010	Vis A Tete Bombée Torx M6x20		1	-,-	18 11
172	1 613 490 011	Vis A Tete Bombée Torx M6x50		1	-,-	2 11
176	1 603 435 036	Vis à Tôle 4,8x78 MM, TORX T-20		1	-,-	2 11
180	1 613 490 007	Vis De Serrage		1	-,-	2 11
181	2 912 401 420	Vis à Tôle DIN7981-ST3,9x19-F-Z		1	-,-	2 10
183	1 613 349 020	Ecrou Hex		1	-,-	1 12
190	1 614 503 007	Filtre D'antiparasitage		1	-,-	1 35
195	1 611 110 D43	Etiquette Adhesive		1	-,-	1 13
661	1 615 430 010	Tube De Graisse 30 ML		2	-,-	1 18
805	1 617 000 723	Câble d alimentation		1	-,-	1 32
808	1 601 11A 3H3	Plaque signalétique		1	-,-	1 13
810	1 617 014 143	Jeu De Balais		1	-,-	1 30
813	1 617 000 480	Palier-Coussinet		1	-,-	1 27
814	1 617 000 481	Palier-Coussinet		1	-,-	1 33
818	1 617 000 482	Capuchon De Balais		1	-,-	1 16
819	1 617 000 483	Capuchon De Balais		1	-,-	1 16
820	1 617 000 499	Porte-Outil		1	-,-	1 53
831	1 617 000 A4Z	Rondelle plate		1	-,-	1 26
835	1 617 000 709	Tube De Guidage		1	-,-	1 51
839	1 617 000 489	Couvercle D'engrenage		1	-,-	1 45
840	1 617 000 490	Carter D'engrenages		1	-,-	1 60
841	1 617 000 491	Percuteur		1	-,-	1 44
844	1 617 000 492	Tube De Marteau		1	-,-	1 52
845	1 617 000 710	Couvercle		1	-,-	1 28

Article	Référence à 10 chiffres	Description	shéma	Prix	Quantité	Groupe de prix
854	1 617 000 740	Douille D'ecartement		1	-,-	1 33
856	1 607 000 C3N	Piston De Marteau		1	-,-	1 29
857	1 617 000 495	Frappeur		1	-,-	1 41
870	1 607 000 C3P	Bielle		1	-,-	1 30
875	1 617 000 496	Barre Torsion Caoutchouc		1	-,-	1 39
884	1 602 025 08K	Poignee Auxiliaire		2	-,-	1 39
885	1 605 132 163	Poignee		2	-,-	1 26
886	2 911 011 270	Vis Tête Hexagonale DIN 931-M8x130-8.8		2	-,-	1 16
890	1 617 000 716	Train De Roues		2	-,-	1 34
891	1 617 000 715	Fermeture		2	-,-	1 20
892	1 607 000 C3M	Piston De Marteau		1	-,-	1 36
895	1 617 000 702	Jeu Pieces D'usure		1	-,-	1 41
896	1 617 000 497	Jeu Pieces D'usure		1	-,-	1 35
897	1 615 430 016	Graisse Lubrifiante 1000 ML		2	-,-	1 44
898	1 615 430 015	Tube De Graisse 225 ML		2	-,-	1 35

Informations produit Marteau A Percussion - 3 611 C35 000 - GSH 16-28

N° de produit	3 611 C35 000
Déscription	263.788; Marteau A Percussion
Texte DIN	
ID_Ext_Texte	0
Description_Exploitation	GSH 16-28
Tension_1	230 V
ID_Produit_Pays	EU

Figure - Type E

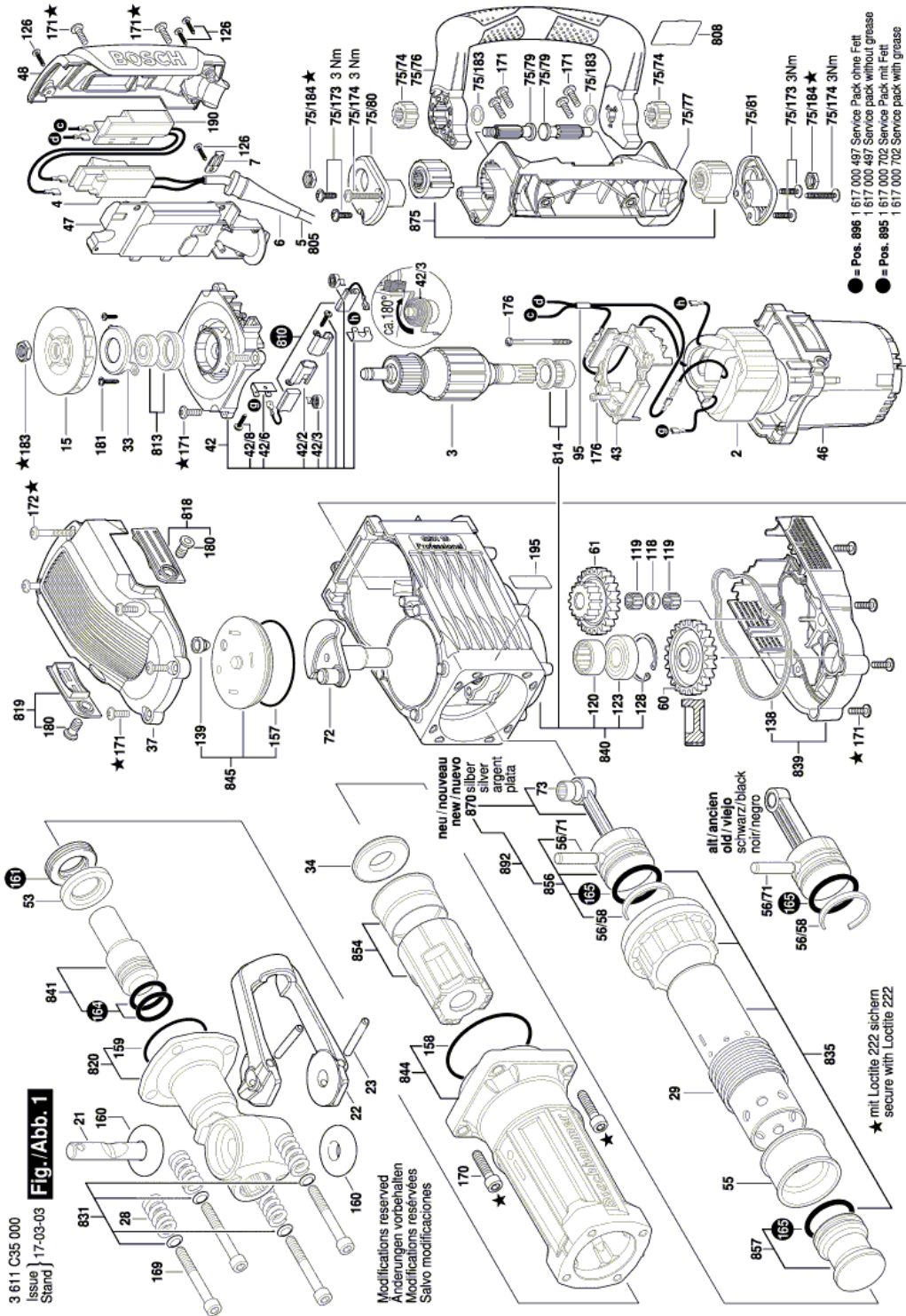
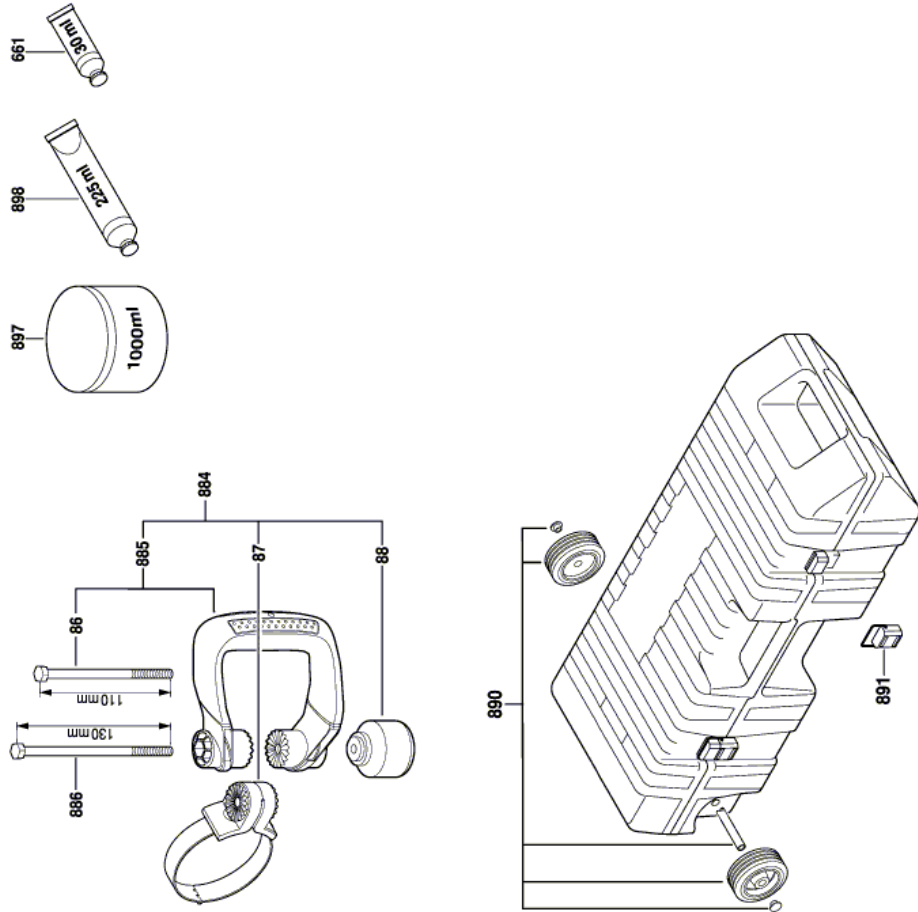


Figure - Type E

3 611 C35 000
Issue } 15-12-09
Stand }

Fig./Abb. 2



Modifications reserved
Änderungen vorbehalten
Modificacions reservées
Salvo modificaciones