

Marteau Perforateur - 3 611 B66 000 - GBH 12-52 DV

www.powertools-aftersaleservice.com



BOSCH

Article	Référence à 10 chiffres	Description	shéma	Prix	Quantité	Groupe de prix
1	1 615 108 172	Carter De Moteur		1	-,-	1 35
2	1 604 220 23P	Épanouissement Polaire 230V		1	-,-	1 43
4	1 617 200 130	Commutateur		1	-,-	1 34
6	1 610 703 053	Manchon Ø9,7-Ø12x89 MM		1	-,-	1 13
7	1 601 302 018	Collier De Fixation		1	-,-	1 11
9	1 601 11A 48A	Plaque De Marque		1	-,-	1 -
15	1 616 610 114	Ventilateur		1	-,-	1 24
16	1 600 A00 15D	Collier de serrage		1	-,-	1 13
20	1 618 597 105	Porte-Outil		1	-,-	1 48
21	1 600 A00 1XC	Bouchon de protection		1	-,-	1 16
22	1 610 591 054	Manchon De Protection		1	-,-	1 20
23	1 610 520 007	Douille de butée		1	-,-	1 24
24	1 610 500 026	Douille à collet		1	-,-	1 18
25	1 612 300 025	Corps D'arrêt		1	-,-	2 21
26	1 610 290 027	Disque De Commande		1	-,-	1 15
27	1 600 591 056	Deflecteur D'air		1	-,-	1 14
28	1 614 621 017	Ressort De Compression		1	-,-	1 15
31	1 610 290 123	Bague D'amortissement		1	-,-	1 15
37	1 610 322 019	Douille De Commande		1	-,-	1 19
38	1 615 190 186	Capot de recouvrement		1	-,-	1 32
43	1 615 500 447	Capuchon De Balais		1	-,-	1 22
44	1 614 621 016	Ressort De Compression		1	-,-	1 15
45	1 610 591 053	Element Serre-Piece		1	-,-	1 12
47	1 610 300 082	Douille Dentee		1	-,-	1 20
48	1 619 990 179	Anneau De Fil Jarretier		1	-,-	1 22
51	1 616 333 053	Couronne D'angle		1	-,-	1 44
54	1 600 A00 218	Douille D'ecartement		1	-,-	1 16
59	1 615 805 079	Support De Palier		1	-,-	1 24
61	1 600 A00 15E	Répartiteur de graisse		1	-,-	1 16
66	1 600 210 246	Bague En Caoutchouc		1	-,-	1 12
67	1 600 A00 0XS	Arbre A Excentrique		1	-,-	1 27
68	1 600 A00 15F	Pince De Fixation		1	-,-	1 10
69	1 613 100 040	Axe De Piston		1	-,-	1 12

Article	Référence à 10 chiffres	Description	shéma	Prix	Quantité	Groupe de prix
70	1 600 A00 1Y6	Bielle		1	-,-	1 30
72	1 616 317 622	Roue Dentee A Excentrique		1	-,-	1 32
74	1 600 A00 0XT	Axe Excentre		1	-,-	1 17
80	1 607 233 461	Regulateur De Vitesse		1	-,-	1 43
84	1 602 025 07H	Poignee Auxiliaire		2	-,-	1 23
85	1 618 040 097	Support De Fixation		2	-,-	1 21
87	1 611 316 038	Collier De Serrage		2	-,-	1 21
95	1 613 120 025	Goujon D'entrainement		1	-,-	4 17
99	1 600 A00 5BD	Rondelle D'appui		1	-,-	1 20
111	1 615 801 027	Coussinet		1	-,-	1 17
112	1 613 300 009	Ecrou Hex		1	-,-	1 12
113	1 603 435 07A	Vis A Tete Bombée Torx		1	-,-	2 10
116	1 600 905 035	Roulement A Billes Rigide 12x37x12		1	-,-	1 22
119	1 600 900 041	Roulement A Billes Rigide		1	-,-	2 17
120	1 610 190 078	Douille D'espacement		1	-,-	1 18
121	1 615 805 080	Palier-Glisser		1	-,-	1 26
122	1 610 290 122	Bague Entretoise		1	-,-	1 14
125	1 613 435 040	Vis A Tete Bombée Torx		1	-,-	15 11
126	2 603 490 023	Vis A Tete Bombée Torx 4x20		1	-,-	1 10
132	1 605 500 44M	Couvercle		1	-,-	1 11
133	1 610 205 016	Feutre		1	-,-	1 11
138	1 611 015 065	Joint		1	-,-	1 17
141	1 610 290 119	Joint A Lèvres		1	-,-	1 16
143	1 614 601 071	Anneau élastique		1	-,-	1 10
144	1 610 101 023	Rondelle D'appui		1	-,-	1 15
151	1 610 210 236	Joint torique		1	-,-	1 10
152	1 614 601 022	Anneau élastique		1	-,-	1 13
153	2 916 540 018	Anneau élastique DIN 7993-A32		1	-,-	1 15
154	2 916 660 040	Anneau de retenue DIN 472-68x2,5MM		1	-,-	1 12
155	1 614 601 080	Anneau de retenue		1	-,-	1 11
156	1 600 150 01V	Anneau de retenue		1	-,-	1 12
157	1 610 210 238	Joint torique		1	-,-	1 10
158	1 610 210 239	Bague En Caoutchouc		1	-,-	1 11
160	1 610 210 240	Bague D'amortissement		1	-,-	1 14
161	1 610 210 241	Bague D'amortissement		1	-,-	1 25
162	1 610 210 237	Joint torique		1	-,-	2 14
163	1 610 210 242	joint d'étanchéité		1	-,-	2 25
165	1 600 A00 0XU	Porte-Joint		1	-,-	1 13
166	1 613 200 022	Rouleau Cylindrique		1	-,-	8 11
167	1 610 290 124	Bague D'etancheite		1	-,-	1 21
168	1 600 A00 1XD	joint d'étanchéité		1	-,-	1 14
170	1 600 A00 15H	Vis bombée Torx CBX		1	-,-	3 10
171	1 613 414 026	Vis bombée Torx CBX		1	-,-	2 10
172	1 613 435 041	Vis A Tete Bombée Torx		1	-,-	4 11
173	1 613 490 024	Vis A Tete Bombée Torx M5x20		1	-,-	1 11
175	1 603 435 07D	Vis A Tete Bombée Torx		1	-,-	2 10
189	1 615 133 038	Poignee		1	-,-	1 26
190	1 615 500 438	Poignee Couvercle		1	-,-	1 27
192	1 614 611 028	raccord poignée carter		1	-,-	1 18
194	1 600 A00 1XE	Plaque Vissee		1	-,-	1 15
195	1 600 A00 1XF	Plaque Vissee		1	-,-	1 13
196	1 600 A00 2PC	Tampon En Caoutchouc		1	-,-	1 11
197	1 616 232 000	Ressort A Lame		1	-,-	1 23

Article	Référence à 10 chiffres	Description	shéma	Prix	Quantité	Groupe de prix
199	1 610 284 012	Soufflet		1	-,-	1 18
200	1 610 284 013	Soufflet		1	-,-	1 18
201	1 610 209 015	Element Serreur		1	-,-	1 10
202	1 610 209 016	Element Serreur		1	-,-	1 10
204	1 615 102 164	Arriere De Boitier		1	-,-	1 26
206	1 612 386 007	Piece De Retenue		1	-,-	1 11
211	1 600 A00 8AB	Aimant		1	-,-	1 -
212	1 614 621 012	Ressort De Compression		1	-,-	2 10
240	1 600 A00 0XV	Contrepoids		1	-,-	1 21
242	1 615 190 187	Piece De Guidage		1	-,-	2 12
243	1 614 621 018	Ressort De Compression		1	-,-	4 11
244	1 600 A00 13J	Boitier De Connecteur		1	-,-	1 10
691	1 615 438 705	Coffret De Transport	pas disponible		-,-	1 38
803	1 607 000 C3Y	Assemblage d'ancre 230V		1	-,-	1 53
805	1 617 000 723	Câble d alimentation		1	-,-	1 32
808	1 601 11A 3H5	Plaque signalétique		1	-,-	1 13
810	1 607 000 C3Z	Jeu De Balais		1	-,-	1 31
813	1 607 000 C40	Roulement A Billes Rigide		1	-,-	1 31
814	1 607 000 C41	Roulement A Billes Rigide		1	-,-	1 33
820	1 607 000 C42	Jeu De Porte-Outil		1	-,-	1 52
821	1 607 000 C5H	Porte-Balais		1	-,-	1 29
835	1 607 000 C43	Tube De Marteau		1	-,-	1 49
840	1 607 000 C44	Boitier D'etande		1	-,-	1 53
841	1 607 000 C45	Percuteur		1	-,-	1 39
849	1 607 000 C46	Fourchette De Commande		1	-,-	1 25
853	1 607 000 C47	Douille De Guidage		1	-,-	1 38
856	1 607 000 C48	Piston De Marteau		1	-,-	1 33
857	1 607 000 C49	Frappeur		1	-,-	1 36
859	1 607 000 C4A	Support De Palier		1	-,-	1 34
860	1 607 000 C4B	Embrayage		1	-,-	1 47
872	1 607 000 C4C	Excentrique		1	-,-	1 45
873	1 607 000 C4D	Couvercle De Carter		1	-,-	1 39
884	1 607 000 C4E	Poignee Auxiliaire		2	-,-	1 34
891	1 612 099 005	Levier Culbuteur		1	-,-	1 21
895	1 607 000 C4F	Diaphragme		1	-,-	1 29
899	1 607 000 C4G	Paquet de services	pas disponible		-,-	1 43

Informations produit Marteau Perforateur - 3 611 B66 000 - GBH 12-52 DV

N° de produit	3 611 B66 000
Déscription	251.313; Marteau Perforateur
Texte DIN	
ID_Ext_Texte	0
Description_Exploitation	GBH 12-52 DV
Tension_1	230 V
ID_Produit_Pays	EU

Figure - Type E

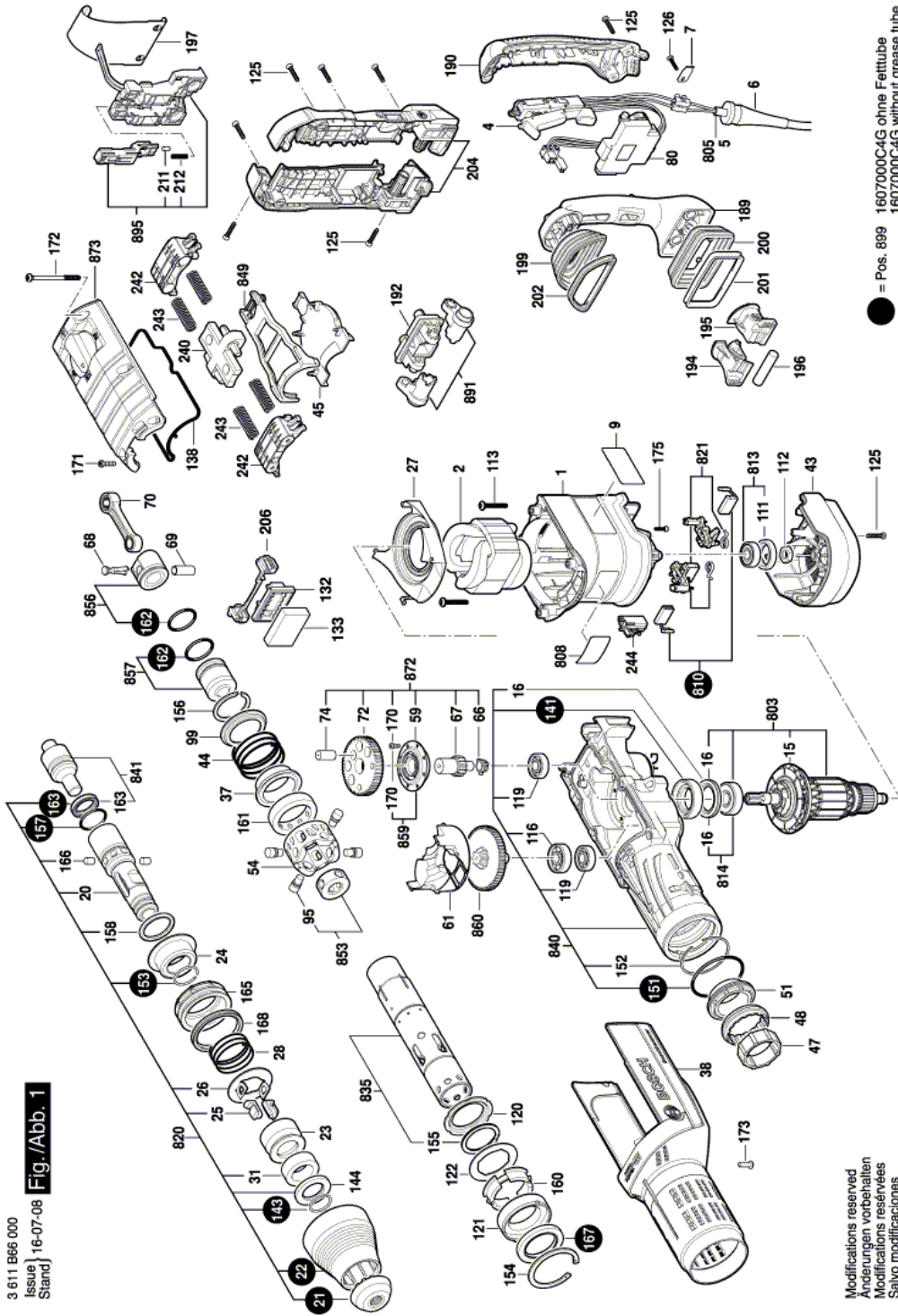
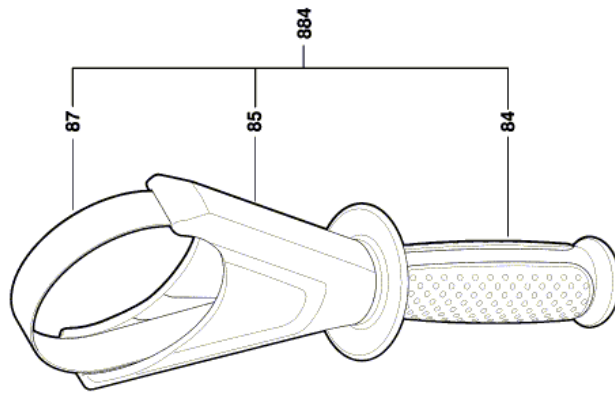


Figure - Type E



3 611 B66 000
Issue 15-09-25
Stand **Fig./Abb. 2**

Modifications reserved
Änderungen vorbehalten
Modificaciones reservadas
Salvo modificaciones