

Marteau Perforateur - 3 611 B64 000 - GBH 5-40 DCE

www.powertools-aftersaleservice.com



BOSCH

Article	Référence à 10 chiffres	Description	shéma	Prix	Quantité	Groupe de prix
1	1 615 102 161	Carter De Moteur BLEU		1	-,-	1 33
2	1 614 220 123	Épanouissement Polaire 220-240V		1	-,-	1 36
4	1 617 200 120	Commutateur		1	-,-	1 30
6	1 600 703 035	Manchon Ø8,7-Ø9,6x66 MM		1	-,-	1 13
7	1 601 302 018	Collier De Fixation		1	-,-	1 11
9	1 601 11C 0U6	Plaque De Marque		1	-,-	2 13
13	1 610 900 026	Roulement A Billes Rigide 8x24x8		1	-,-	1 24
14	1 610 905 028	Roulement A Billes Rigide 12x32x10		1	-,-	1 28
15	1 616 610 090	Ventilateur		1	-,-	1 24
19	1 613 200 019	Rouleau Cylindrique		1	-,-	1 14
21	1 610 508 057	Bouchon de protection NOIR		1	-,-	1 19
22	1 610 591 045	Manchon De Protection NOIR		1	-,-	1 19
23	1 610 499 069	Manchon NOIR		1	-,-	1 26
25	1 612 300 034	Corps D'arret		1	-,-	2 15
26	1 610 224 010	Ressort De Pression		1	-,-	1 15
27	1 610 591 028	Deflecteur D'air		1	-,-	1 13
28	1 614 621 008	Ressort De Compression		1	-,-	1 16
31	1 610 290 049	Bague D'amortissement	pas disponible		-,-	1 14
34	1 610 516 013	Bride		1	-,-	1 12
35	1 615 806 220	Tube De Marteau		1	-,-	1 49
37	1 615 500 393	Support De Palier		1	-,-	1 21
38	1 615 190 159	Capot de recouvrement BLEU		1	-,-	1 28
42	1 614 336 085	Porte-Balais		1	-,-	1 35
43	1 615 500 410	Couvercle De Ventilateur NOIR		1	-,-	1 25
44	1 614 617 004	Ressort De Compression		1	-,-	1 14
45	1 610 499 070	Douille De Commande		1	-,-	1 28
47	1 610 300 064	Douille Dentee		1	-,-	1 20
48	1 616 334 012	Anneau De Fil Jarretier		1	-,-	1 17
51	1 616 333 041	Couronne D'angle		1	-,-	1 36
53	1 610 290 068	Disque De Support		1	-,-	1 14
57	1 618 710 091	Frappeur		1	-,-	1 32
72	1 600 A00 ZZ3	Roue Dentee A Excentrique		1	-,-	1 44

Article	Référence à 10 chiffres	Description	shéma	Prix	Quantité	Groupe de prix
74	1 611 921 001	Plaque De Guidage		1	-,-	1 13
75	1 615 132 118	Poignee BLEU		1	-,-	1 38
79	1 613 435 015	Vis A Tete Bombée Torx M5x12-TORX,T25 ARGENT		1	-,-	2 11
80	1 617 233 047	Regulateur De Vitesse		1	-,-	1 43
81	1 615 132 088	Poignee Couvercle NOIR		1	-,-	1 30
84	1 602 025 07H	Poignee Auxiliaire		2	-,-	1 23
85	1 618 040 074	Support De Fixation		2	-,-	1 17
86	1 613 490 002	Vis A Tete Rectangulaire M8x40 MM		2	-,-	1 14
87	1 611 316 019	Collier De Serrage Ø62 MM		2	-,-	1 16
94	1 610 102 056	Rondelle De Friction		1	-,-	1 14
95	1 610 210 173	Joint torique 32,0x1,5 MM		1	-,-	1 12
97	1 610 031 005	Anneau D'arret		1	-,-	1 14
99	1 610 102 059	Disque De Support		1	-,-	1 13
102	1 610 102 057	Rondelle De Compensation 0,3 MM		1	-,-	1 11
102	1 610 102 058	Rondelle De Compensation 0,2 MM		1	-,-	1 11
104	1 610 210 160	Joint torique 52,0x2,0 MM		1	-,-	1 12
106	1 610 499 073	Segment de retenue		1	-,-	1 19
111	1 610 290 064	Coussinet		1	-,-	1 11
112	1 613 300 008	Ecrou Hex DIN 936-M8x1-8		1	-,-	1 11
113	1 613 435 009	Vis à Tôle ST-4,8x57,5-TORX,T20		1	-,-	2 11
117	1 610 913 029	Couronne D'aiguilles		1	-,-	4 16
120	1 610 590 019	Douille de butée		1	-,-	1 28
126	2 603 490 022	Vis A Tete Bombée Torx 4x16		1	-,-	1 10
138	1 611 015 053	Joint		1	-,-	1 19
141	1 610 290 066	Bague D'etancheite		1	-,-	1 23
142	1 610 290 069	Bague D'etancheite		1	-,-	1 16
143	1 614 601 021	Anneau élastique DIN 7993-28x2		1	-,-	1 16
144	1 610 251 006	Rondelle D'appui		1	-,-	1 18
145	1 610 119 012	Anneau de retenue		1	-,-	1 12
146	1 610 210 202	Joint torique 56,0x3,5 MM		1	-,-	1 11
154	2 916 660 023	Anneau de retenue DIN 472 52x2MM		1	-,-	1 17
155	1 614 601 020	Anneau élastique		1	-,-	1 11
160	1 610 290 095	Bague D'amortissement		1	-,-	1 23
161	1 610 290 094	Bague D'amortissement		1	-,-	1 14
162	1 610 210 204	Joint torique 22,5x3,5 MM		1	-,-	1 14
163	1 610 290 065	joint d'étanchéité		1	-,-	1 18
164	1 903 230 011	Bille DIN 5401-6 G28		1	-,-	1 11
165	1 610 210 079	Joint torique 22,0x4,0 MM		1	-,-	1 15
167	1 610 283 033	Bague D'etancheite		1	-,-	1 19
168	1 610 210 144	Joint torique 22,0x3,0 MM		1	-,-	1 12
171	1 613 435 016	Vis A Tete Bombée Torx M5x20-TORX,T25 ARGENT		1	-,-	6 11
172	1 613 435 013	Vis A Tete Bombée Torx M6x30-TORX,T30 ARGENT		1	-,-	4 12
174	1 613 435 012	Vis A Tete Bombée Torx M4,8x25-TORX,T25 ARGENT		1	-,-	6 12
175	2 912 401 018	Vis à Tôle DIN7981-ST3,9x13-C-Z		1	-,-	4 10
176	1 613 435 012	Vis A Tete Bombée Torx M4,8x25-TORX,T25 ARGENT		1	-,-	2 12
177	1 603 435 051	Vis à Tôle ST3,9x32 ARGENT		1	-,-	2 12
183	1 610 116 007	Douille de butée		1	-,-	1 15
184	1 610 290 096	Bague D'amortissement		1	-,-	1 14
192	1 614 611 019	Ressort De Compression		1	-,-	1 14
195	1 613 490 015	Vis A Tete Bombée Torx		1	-,-	2 12

Article	Référence à 10 chiffres	Description	shéma	Prix	Quantité	Groupe de prix
196	1 613 435 019	Vis Avec Rondelle Captive		1	-,-	1 11
198	1 618 900 001	Levier De Commande		1	-,-	1 18
200	1 610 284 000	Soufflet		1	-,-	1 22
202	1 611 010 006	Crochet D'actionnement		1	-,-	1 17
661	1 615 430 010	Tube De Graisse 30 ML		2	-,-	1 18
691	1 615 438 461	Coffret De Transport		2	-,-	1 37
803	1 614 011 098	Induit 220-240V		1	-,-	1 46
805	1 617 000 723	Câble d alimentation		1	-,-	1 32
808	1 601 11A 3H5	Plaque signalétique		1	-,-	1 13
811	1 617 014 144	Jeu De Balais		1	-,-	1 29
816	1 609 271 281	Vis à tête cylindrique		1	-,-	2 10
817	1 614 652 004	Ressort Spiral		1	-,-	1 20
818	2 910 011 082	Vis à tête cylindrique DIN 84-AM3,5x6-5.8		1	-,-	2 10
821	1 617 000 A02	Coussinet		1	-,-	1 31
825	1 617 000 706	Axe De Palier		1	-,-	1 24
830	1 617 000 717	Rondelle D'appui		1	-,-	1 17
831	1 617 000 720	Douille De Commande		1	-,-	1 36
840	1 617 000 A03	Boitier D'etande		1	-,-	1 48
841	1 617 000 899	Percuteur		1	-,-	1 36
849	1 617 000 839	Fourchette De Commande		1	-,-	1 30
854	1 617 000 718	Douille De Guidage		1	-,-	1 33
856	1 617 000 A04	Piston De Marteau		1	-,-	1 31
860	1 617 000 A37	Embrayage		1	-,-	1 47
873	1 617 000 A05	Couvercle De Carter		1	-,-	1 41
884	1 612 025 055	Poignee Auxiliaire Ø62 MM NOIR		2	-,-	1 36
886	1 617 000 459	Poignee Auxiliaire M8 NOIR		2	-,-	1 25
891	1 617 000 A26	Paquet De Ressorts		1	-,-	1 31
897	1 617 000 719	Jeu Pieces D'usure		1	-,-	1 37

Informations produit Marteau Perforateur - 3 611 B64 000 - GBH 5-40 DCE

N° de produit	3 611 B64 000
Déscription	251.313; Marteau Perforateur
Texte DIN	
ID_Ext_Texte	0
Description_Exploitation	GBH 5-40 DCE
Tension_1	230 V
ID_Produit_Pays	EU

Figure - Type E

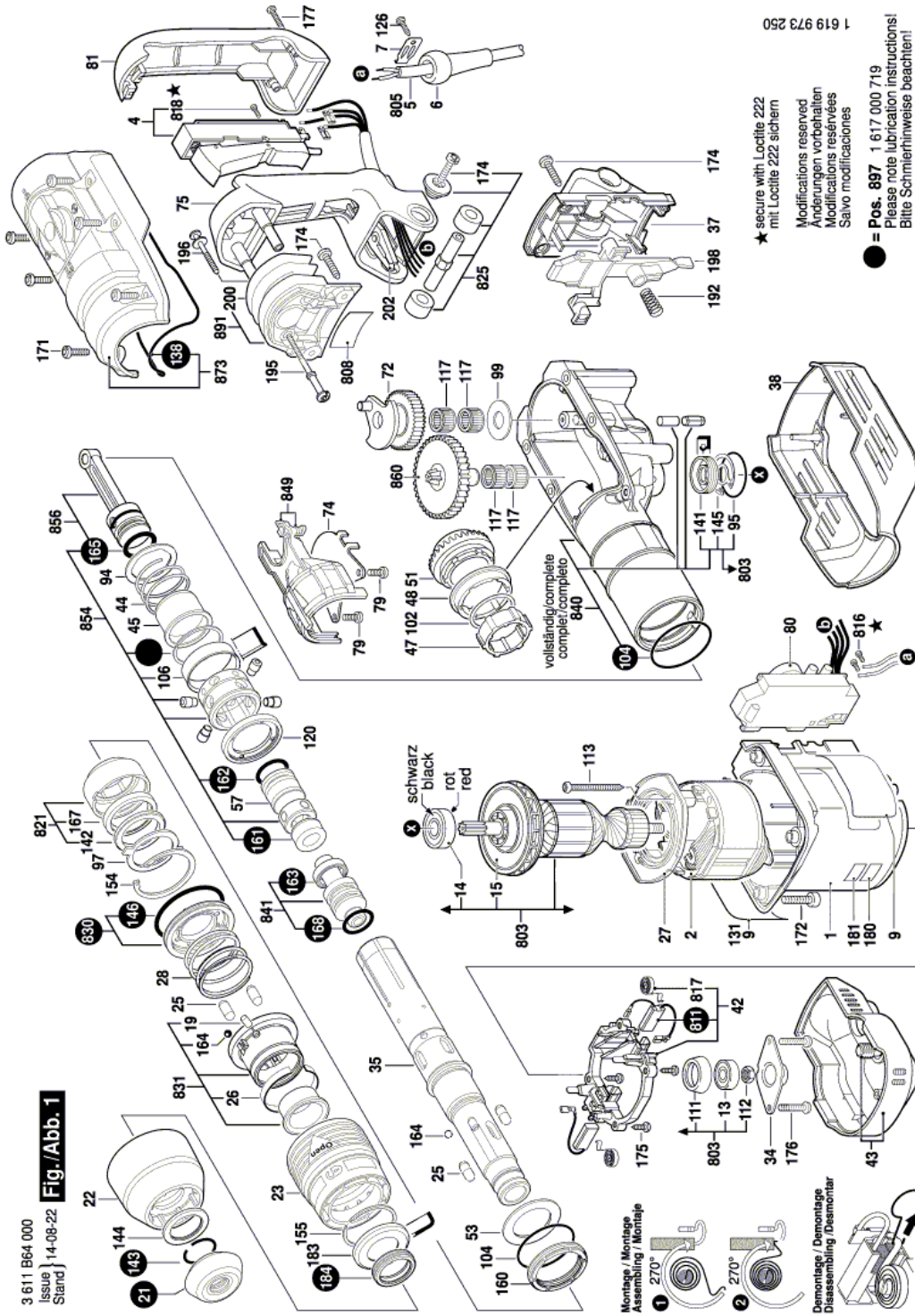
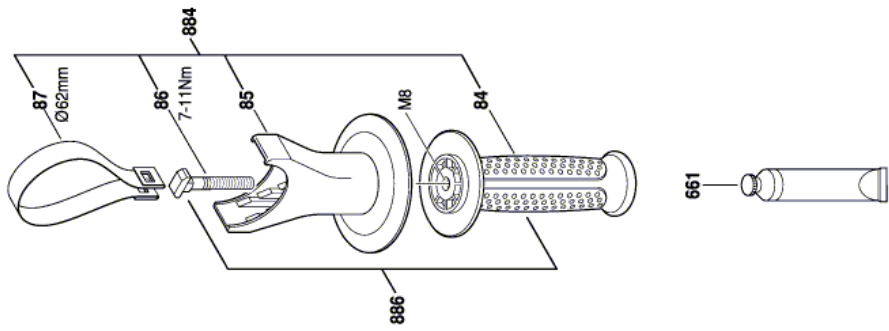


Figure - Type E

3 611 B64 000
Issue }
Stand } 17-03-29

Fig./Abb. 2



Änderungen vorbehalten
Modifications reserved
Modificacions reservées
Salvo modificaciones