

Marteau Perforateur - 3 611 B65 000 - GBH 8-45 DV

www.powertools-aftersaleservice.com



BOSCH

Article	Référence à 10 chiffres	Description	shéma	Prix	Quantité	Groupe de prix
1	1 615 108 165	Carter De Moteur		1	-,-	1 33
2	1 614 220 124	Épanouissement Polaire 220-240V		1	-,-	1 33
4	1 617 200 130	Commutateur		1	-,-	1 34
6	1 610 703 053	Manchon Ø9,7-Ø12x89 MM		1	-,-	1 13
7	1 601 302 018	Collier De Fixation		1	-,-	1 11
9	1 601 11C 0U7	Plaque De Marque		1	-,-	2 15
13	1 610 900 026	Roulement A Billes Rigide 8x24x8		1	-,-	1 24
14	1 610 910 089	Roulement A Aiguilles		1	-,-	1 29
15	1 616 610 109	Ventilateur		1	-,-	1 26
21	1 610 508 038	Bouchon de protection		1	-,-	1 16
22	1 610 591 051	Manchon De Protection		1	-,-	1 19
23	1 610 520 006	Douille de butée		1	-,-	1 26
24	1 610 500 025	Douille à collet		1	-,-	1 22
25	1 612 300 027	Corps D'arrêt		1	-,-	2 23
26	1 610 290 109	Disque De Commande		1	-,-	1 18
27	1 600 591 05C	Deflecteur D'air		1	-,-	1 11
28	1 614 621 010	Ressort De Compression		1	-,-	1 14
31	1 610 290 129	Bague D'amortissement		1	-,-	1 17
35	1 615 806 249	Tube De Marteau		1	-,-	1 46
37	1 610 322 018	Douille De Commande		1	-,-	1 20
38	1 615 190 177	Capot de recouvrement		1	-,-	1 33
42	1 614 336 090	Porte-Balais		1	-,-	1 37
43	1 615 500 435	Capuchon De Balais		1	-,-	1 23
44	1 614 621 020	Ressort De Compression		1	-,-	1 13
45	1 610 591 052	Element Serre-Piece		1	-,-	1 12
47	1 610 300 076	Douille Dentee		1	-,-	1 21
48	1 619 990 177	Anneau De Fil Jarretier		1	-,-	1 22
52	1 610 224 015	Segment de retenue		1	-,-	1 10
54	1 610 190 071	Douille D'ecartement		1	-,-	1 19
58	1 616 317 620	Roue Cylindrique		1	-,-	1 25
59	1 615 805 074	Support De Palier		1	-,-	1 22
72	1 616 317 090	Roue Dentee A Excentrique		1	-,-	1 42
80	1 607 233 459	Regulateur De Vitesse		1	-,-	1 41

Article	Référence à 10 chiffres	Description	shéma	Prix	Quantité	Groupe de prix
84	1 602 025 07H	Poignee Auxiliaire	2	-,-	1	23
85	1 618 040 095	Support De Fixation	2	-,-	1	18
94	1 610 290 111	Rondelle D'appui	1	-,-	1	12
95	1 613 120 023	Goujon D'entrainement	1	-,-	4	16
98	1 610 101 015	Rondelle D'ajustage 1,0 MM ÉPAIS	1	-,-	1	11
99	1 600 220 029	Bague D'appui	1	-,-	1	14
104	1 610 190 027	Rondelle De Butee	1	-,-	1	18
110	1 610 190 073	joint d'étanchéité	1	-,-	1	10
111	1 610 290 046	Coussinet	1	-,-	1	11
112	1 613 300 007	Ecrou Hex	1	-,-	1	11
113	1 613 412 001	Vis à Tôle B 4,8x68 MM	1	-,-	2	11
115	1 610 300 086	Coussinet	1	-,-	1	18
116	1 610 913 029	Couronne D'aiguilles	1	-,-	2	16
117	1 610 913 023	Couronne D'aiguilles	1	-,-	1	28
119	1 610 910 081	Roulement A Aiguilles	1	-,-	1	26
120	1 610 190 079	Douille D'ecartement	1	-,-	1	30
122	1 610 290 128	Bague Entretoise	1	-,-	1	20
125	1 613 435 040	Vis A Tete Bombée Torx	1	-,-	16	11
126	2 603 490 023	Vis A Tete Bombée Torx 4x20	1	-,-	1	10
127	1 610 300 079	Coussinet	1	-,-	1	16
129	1 610 300 080	Coussinet	1	-,-	1	16
138	1 611 015 064	Joint	1	-,-	1	17
142	1 610 290 112	Bague D'etancheite	1	-,-	1	16
143	1 614 601 072	Anneau élastique	1	-,-	1	10
144	1 610 103 025	Rondelle D'appui	1	-,-	1	15
151	1 610 210 222	Joint torique	1	-,-	1	10
152	1 614 601 073	Anneau élastique	1	-,-	1	11
153	2 916 540 017	Anneau élastique DIN 7993 A 30	1	-,-	1	11
154	2 916 660 027	Anneau de retenue DIN 472 62x2 MM	1	-,-	1	16
155	1 614 601 074	Anneau élastique	1	-,-	2	11
157	1 610 210 103	Joint torique 33,0x2,0 MM	1	-,-	1	13
158	1 610 210 224	Joint torique	1	-,-	1	10
160	1 610 210 246	Joint torique	1	-,-	1	11
161	1 610 210 227	Bague D'amortissement	1	-,-	1	21
162	1 610 210 228	Joint torique	1	-,-	2	15
165	1 610 290 125	joint d'étanchéité	1	-,-	1	22
166	1 613 200 020	Rouleau Cylindrique	1	-,-	6	11
167	1 610 290 12A	Bague D'etancheite	1	-,-	1	16
168	1 610 206 027	Levre D'etancheite	1	-,-	1	11
171	1 613 414 026	Vis bombée Torx CBX	1	-,-	4	10
172	1 613 435 041	Vis A Tete Bombée Torx	1	-,-	4	11
175	2 603 490 021	Vis A Tete Bombée Torx 4x12	1	-,-	4	10
189	1 615 133 038	Poignee	1	-,-	1	26
190	1 615 500 438	Poignee Couvercle	1	-,-	1	27
192	1 614 611 028	raccord poignée carter	1	-,-	1	18
194	1 610 099 018	Plaque Vissee	1	-,-	1	12
195	1 610 099 019	Plaque Vissee	1	-,-	1	12
196	1 610 026 004	Tampon En Caoutchouc	1	-,-	2	10
197	1 616 232 000	Ressort A Lame	1	-,-	1	23
204	1 615 102 162	Arriere De Boitier	1	-,-	1	29
206	1 612 386 006	Regle D'arret	1	-,-	1	10
240	1 600 A00 0K3	Contrepoids	1	-,-	1	22
241	1 615 190 181	Piece De Guidage	1	-,-	1	13

Article	Référence à 10 chiffres	Description	shéma	Prix	Quantité	Groupe de prix
242	1 615 190 182	Piece De Guidage		1	-,-	1 13
243	1 614 621 013	Ressort De Compression		1	-,-	4 11
661	1 615 430 010	Tube De Graisse 30 ML		2	-,-	1 18
691	1 615 438 51A	Coffret De Transport		2	-,-	1 37
800	1 600 A00 37C	Rondelle De Compensation 0,2 MM		1	-,-	1 13
801	1 610 102 096	Rondelle De Compensation 0,45 MM		1	-,-	1 11
802	1 610 102 095	Rondelle De Compensation 0,30 MM		1	-,-	1 10
803	1 614 010 267	Induit 230V		1	-,-	1 50
805	1 617 000 723	Câble d alimentation		1	-,-	1 32
808	1 601 11A 3H5	Plaque signalétique		1	-,-	1 13
810	1 617 014 145	Jeu De Balais		1	-,-	1 28
820	1 618 597 102	Porte-Outil		1	-,-	1 47
821	1 610 508 058	Palier-Glisser		1	-,-	1 30
840	1 617 000 A29	Boitier D'etande		1	-,-	1 50
841	1 617 000 A4R	Percuteur		1	-,-	1 39
849	1 617 000 A31	Fourchette De Commande		1	-,-	1 20
853	1 610 231 004	Douille De Guidage		1	-,-	1 32
856	1 617 000 A32	Piston De Marteau		1	-,-	1 38
857	1 617 000 A33	Frappeur		1	-,-	1 32
860	1 607 000 C3S	Embrayage		1	-,-	1 51
863	1 610 210 229	Joint torique		1	-,-	1 12
872	1 617 000 A35	Excentrique		1	-,-	1 47
873	1 617 000 A36	Couvercle De Carter		1	-,-	1 38
884	1 612 025 004	Poignee Auxiliaire		2	-,-	1 37
887	1 617 000 807	Collier De Serrage Ø87 MM		2	-,-	1 27
891	1 612 099 005	Levier Culbuteur		1	-,-	1 21
895	1 613 120 024	Diaphragme		1	-,-	1 32
897	1 610 415 005	Soufflet		1	-,-	1 22
898	1 610 415 004	Soufflet		1	-,-	1 22
899	1 600 A00 4E6	Paquet de services		1	-,-	1 40

Informations produit Marteau Perforateur - 3 611 B65 000 - GBH 8-45 DV

N° de produit	3 611 B65 000
Déscription	251.313; Marteau Perforateur
Texte DIN	
ID_Ext_Texte	0
Description_Exploitation	GBH 8-45 DV
Tension_1	230 V
ID_Produit_Pays	EU

Figure - Type E

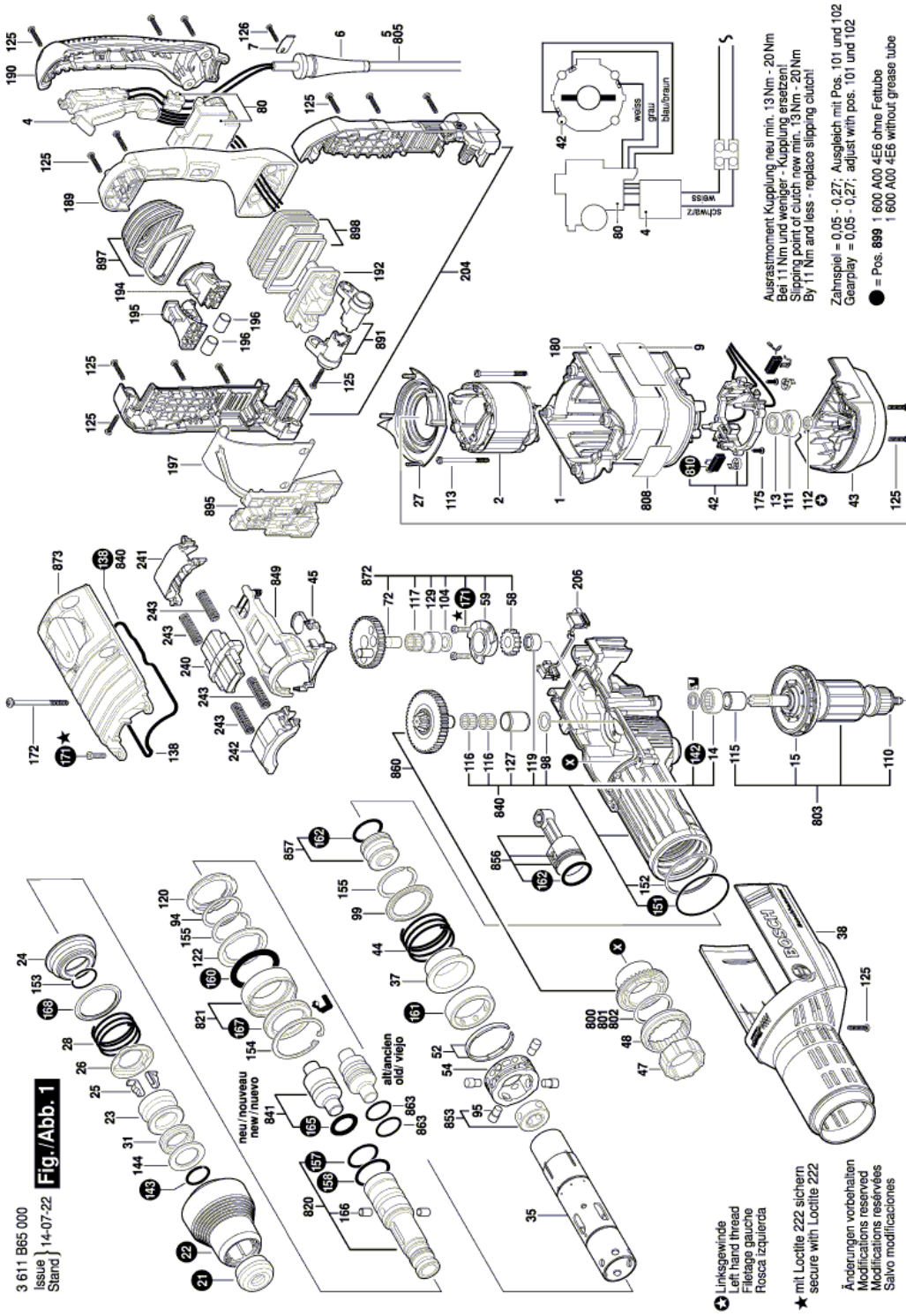
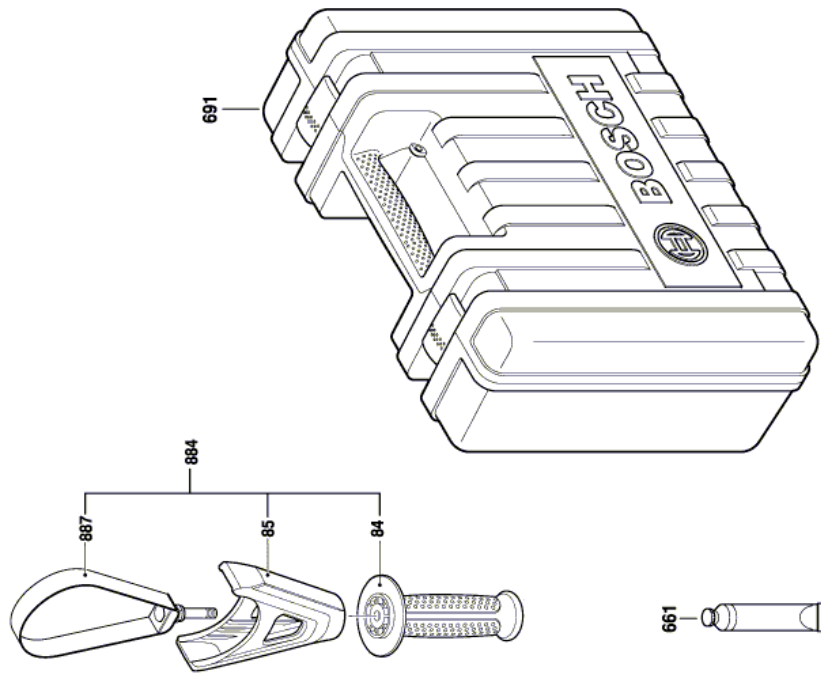


Figure - Type E

3 611 B65 000
Issue }
Stand } 17-03-29

Fig./Abb. 2



Änderungen vorbehalten
Modifications reserved
Modificaciones reservadas
Salvo modificaciones