

## Marteau Perforateur - 3 611 B67 600 - GBH 2-28 F

www.powertools-aftersaleservice.com



**BOSCH**

Article	Référence à 10 chiffres	Description	shéma	Prix	Quantité	Groupe de prix
	2 1 614 220 208	Épanouissement Polaire 230V		1	-,-	1 27
	3 1 614 010 262	Induit 230V		1	-,-	1 39
	3/13 1 610 905 032	Roulement A Billes Rigide 7x19x6		1	-,-	1 17
	3/14 1 610 905 048	Roulement A Billes Rigide 9x24x7		1	-,-	1 21
	3/49 1 615 700 044	Palier		1	-,-	1 12
	4/4 1 607 200 32G	Interrupteur		1	-,-	1 34
	4/6 1 600 703 034	Manchon Ø7,3-Ø8,6x66 MM		1	-,-	1 13
	4/102 1 614 449 015	Cable De Connexion		1	-,-	1 12
	4/103 1 613 435 034	Vis A Tete Bombée 3x10 ST		1	-,-	1 10
	9 1 601 11C 0TJ	Plaque De Marque		1	-,-	1 13
	10 1 601 11C 0TK	Plaque De Marque		1	-,-	1 13
	11 1 611 110 W02	Plaquette Indicatrice		1	-,-	1 13
	12 1 614 465 011	Filtre D'antiparasitage		1	-,-	2 19
	16 1 614 336 093	Couronne Porte-Balais		1	-,-	1 28
	19 1 611 329 024	Contact De Branchement		1	-,-	2 11
	24 1 617 000 6EJ	Arbre Dentele		1	-,-	1 36
	24/61 1 615 820 097	Element De Commutation		1	-,-	1 15
	24/65 1 610 905 016	Roulement A Billes Rigide		1	-,-	1 22
	26 1 617 000 6A5	Piston De Marteau		1	-,-	1 37
	26/27 1 610 311 019	Frappeur		1	-,-	1 29
	26/29 1 613 105 020	Axe De Piston		1	-,-	1 17
	26/56 1 610 210 121	Joint torique 17,0x3,0 MM VERT		1	-,-	1 13
	26/71 1 610 100 016	Disque De Guidage		1	-,-	2 11
	32 1 612 026 037	Manette NOIR		1	-,-	1 24
	32/46 1 614 690 002	Tenon D'entrainement		1	-,-	1 11
	32/49 1 612 026 035	Bouton De Commande ROUGE		1	-,-	1 11
	32/76 1 610 210 046	Joint torique 10,5x2,7 MM		1	-,-	1 11
	32/83 1 614 611 006	Ressort De Compression		1	-,-	1 15
	36 1 615 808 106	Support Pour Palier		1	-,-	1 11
	41 1 615 500 428	Couvercle De Carter		1	-,-	1 22
	45 1 610 522 015	Deflecteur D'air		1	-,-	1 12
	47 1 616 312 010	Element De Commutation		1	-,-	1 18
	54 1 610 502 016	Douille Caoutchouc		1	-,-	1 10

Article	Référence à 10 chiffres	Description	shéma	Prix	Quantité	Groupe de prix
	55 1 610 290 104	Joint torique 59,5x5,0 MM		1	-,-	1 15
	57 1 610 210 208	Joint torique 24,0x2,0 MM		1	-,-	1 11
	76 1 603 430 00A	Vis autotaradeuse p. défo		1	-,-	4 10
	77 2 603 490 024	Vis A Tete Bombée Torx 4x25		1	-,-	3 11
	79 1 613 435 042	Vis autotaradeuse p. défo		1	-,-	4 10
	80 1 613 435 043	Vis		1	-,-	2 10
	96 1 614 601 046	Anneau élastique		1	-,-	1 11
	101 1 614 449 014	Cable De Connexion		1	-,-	1 12
	105 1 614 643 027	Ressort De Compression		1	-,-	1 11
	106 1 610 590 024	Carquois		1	-,-	1 12
	109 1 613 435 029	Vis autotaradeuse p. défo		1	-,-	2 10
	120 1 602 025 08X	Poignee Auxiliaire		2	-,-	1 28
	120/120 1 602 025 07H	Poignee Auxiliaire		2	-,-	1 23
	120/124 1 611 316 021	Collier De Serrage Ø50 MM		2	-,-	1 14
	120/125 1 613 490 002	Vis A Tete Rectangulaire M8x40 MM		2	-,-	1 14
	120/802 1 617 000 475	Support De Fixation		2	-,-	1 22
	321 1 617 000 6BV	Porte-Outil		1	-,-	1 46
	321/22 1 616 312 004	Roue Cylindrique		1	-,-	1 24
	321/28 1 613 124 097	Percuteur		1	-,-	1 30
	321/33 1 610 590 020	Douille De Positionnemen		1	-,-	1 19
	321/34 1 610 190 067	Rondelle D'appui		1	-,-	1 12
	321/37 1 613 100 019	Goupille Cylindrique DIN6325-2,5x12-RIKO		1	-,-	3 11
	321/38 1 600 A00 8AG	Rondelle D'arret		1	-,-	1 15
	321/42 1 610 102 084	Bague Antifricition		1	-,-	1 21
	321/46 1 610 390 068	Douille De Guidage		1	-,-	1 27
	321/50 1 614 615 008	Ressort De Compression		1	-,-	1 18
	321/58 1 610 210 105	Joint torique 18,0x3,5 MM		1	-,-	2 14
	321/59 1 600 A00 9VC	Joint A Lèvres		1	-,-	1 13
	321/60 1 610 210 209	Joint torique 9,5x3,5 MM		1	-,-	1 11
	321/72 1 604 601 027	Anneau élastique		1	-,-	1 10
	321/86 1 614 601 034	Anneau élastique		1	-,-	1 12
	321/87 1 604 601 028	Anneau élastique A22 DIN 7993		1	-,-	1 10
	340 1 605 806 5C1	Carter D'engrenages		1	-,-	1 38
	340/48 1 611 098 008	Frein D'ecrou		1	-,-	1 12
	340/63/63 1 610 910 063	Douille à aiguilles Ø30xØ37x12 MM		1	-,-	1 18
	340/63/64 1 610 390 069	Douille		1	-,-	1 12
	340/68 1 610 283 036	Bague D'etancheite		1	-,-	1 20
	340/78 2 603 490 022	Vis A Tete Bombée Torx 4x16		1	-,-	3 10
	390/89 1 600 A00 NC8	Manchon		1	-,-	1 13
	390/90 1 610 590 016	Manchon A Epaulement		1	-,-	1 16
	390/91 1 610 200 033	Bague D'appui		1	-,-	1 14
	390/95 1 614 643 016	Ressort De Compression		1	-,-	1 12
	390/97 1 614 601 047	Anneau élastique		1	-,-	1 11
	656/217 2 603 421 229	Vis à tête fraisée M6x23		1	-,-	1 11
	688 1 613 001 009	Butee De Profondeur SW 6x210 MM		2	-,-	1 15
	801 1 617 000 6BS	Carter De Moteur		1	-,-	1 35
	805 1 614 460 026	Câble d alimentation EU 4,15m 2 x 1,0mm H07 RN-F		1	-,-	1 28
	808 1 601 11A 3H5	Plaque signalétique		1	-,-	1 13
	811 1 617 000 525	Jeu De Balais		1	-,-	1 23
	811 1 607 000 485	Jeu De Balais 10 x 1 617 000 525		1	-,-	1 43
	820 1 617 000 6BT	Bride Intermediaire		1	-,-	1 40
	821 1 617 000 6BU	Enregistrement D'outlage		1	-,-	1 41

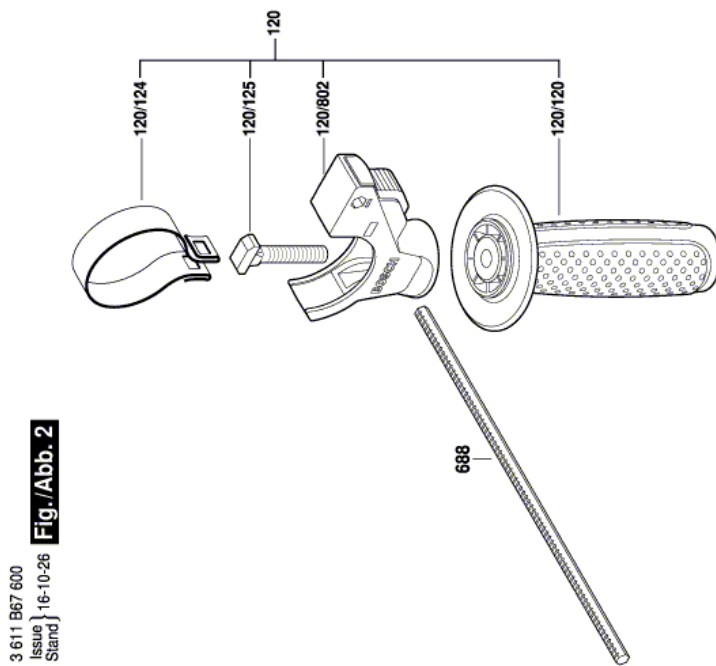
Article	Référence à 10 chiffres	Description	shéma	Prix	Quantité	Groupe de prix
823	1 617 000 6BW	Douille Dentee		1	-,-	1 32
825	1 617 000 895	Enregistrement D'outillage		1	-,-	1 39
825/203	1 610 508 047	Bouchon de protection		1	-,-	1 12
828	1 617 000 6A7	Percuteur		1	-,-	1 38
830	1 617 000 6BX	palier d'entraînement		1	-,-	1 37
839	1 607 000 C9A	Couvercle		1	-,-	1 22
861	1 615 820 097	Element De Commutation		1	-,-	1 15
890	1 617 000 V41	Manchon		1	-,-	1 23
891	1 617 000 6BZ	Poids		1	-,-	1 21

## Informations produit Marteau Perforateur - 3 611 B67 600 - GBH 2-28 F

N° de produit	3 611 B67 600
Déscription	251.313; Marteau Perforateur
Texte DIN	
ID_Ext_Texte	0
Description_Exploitation	GBH 2-28 F
Tension_1	230 V
ID_Produit_Pays	EU



Figure - Type E



3 611 B67 600  
Issue } 16-10-26  
Stand }  
**Fig./Abb. 2**

Modifications reserved  
Änderungen vorbehalten  
Modifications réservées  
Salvo modificaciones