

CRICCHETTO TWIN
01704
Funzioni

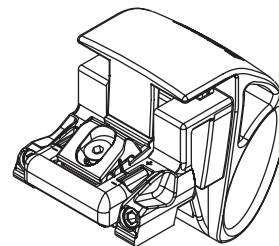
Dispositivo per la chiusura di finestre a vasistas ad applicazione frontale, non richiede lavorazioni sul profilo.

Finitura

Finitura base, grigio, bianco e nero.

Confezione

Scatola da 40 pezzi


Caratteristiche Tecniche

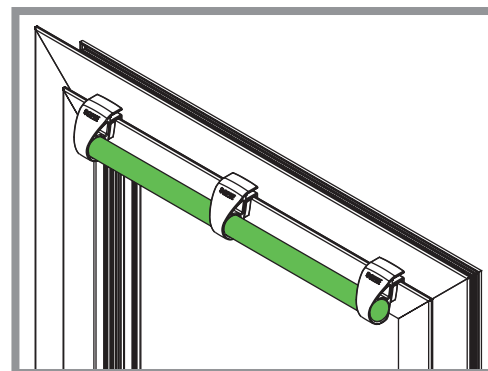
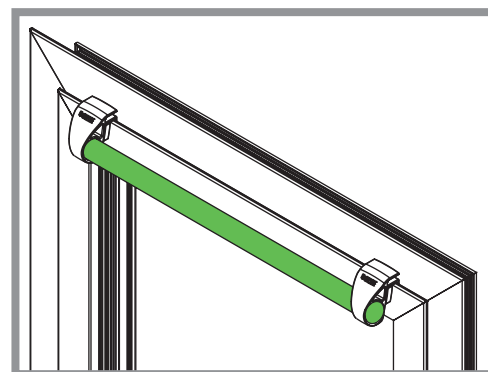
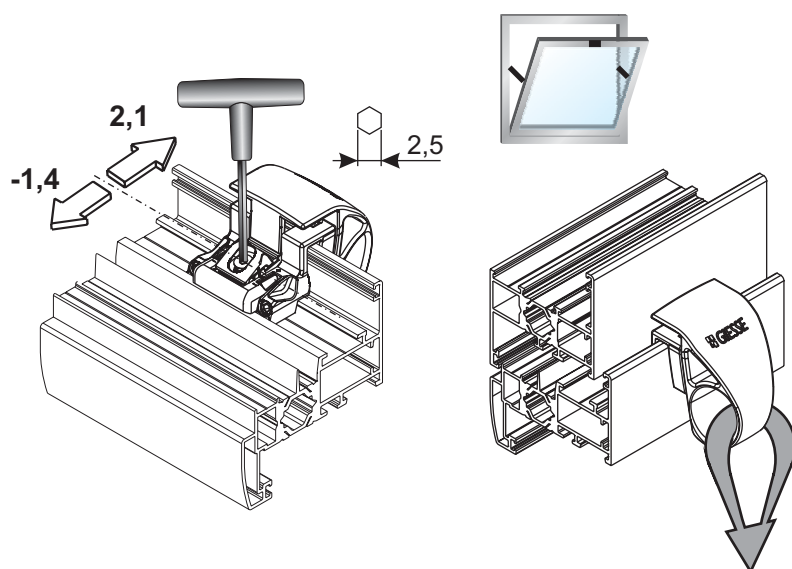
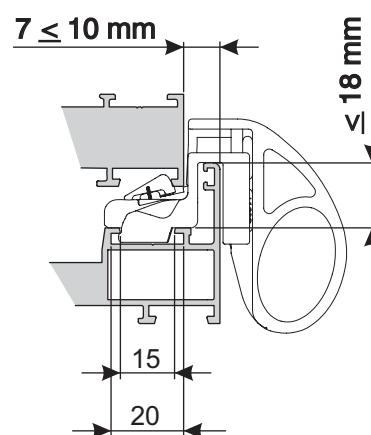
Fissaggio rapido sulla canaletta dell'anta mediante grani a contrasto. Il cricchetto TWIN consente una regolazione di +2,1 mm, -1,4 mm in compressione sulle guarnizioni ed è predisposto per coprire tutti i profili con gradino da 7 a 10 mm.

Dotazioni

Istruzioni di montaggio

Materiali

Dente di aggancio e vaschetta inferiore in nylon
 Supporto dente e corpo cricchetto in zama
 Manovra cricchetto ABS/policarbonato
 Viti, grani e molla in acciaio inox


Impiego