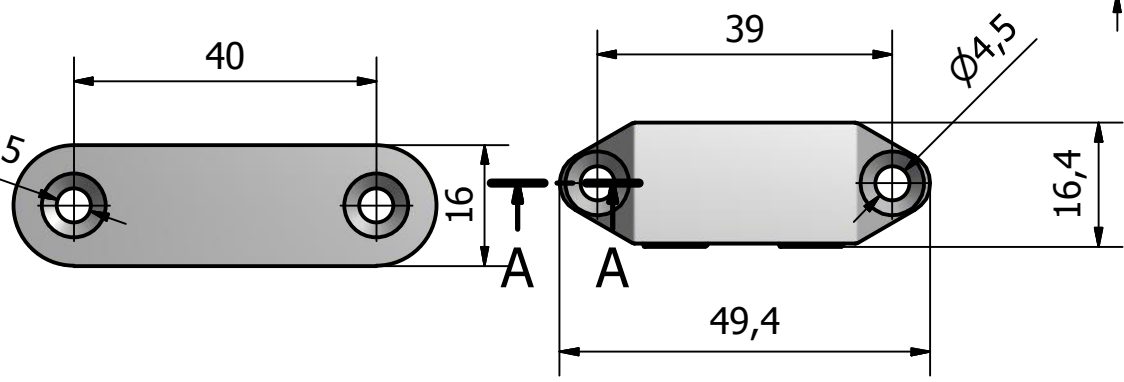
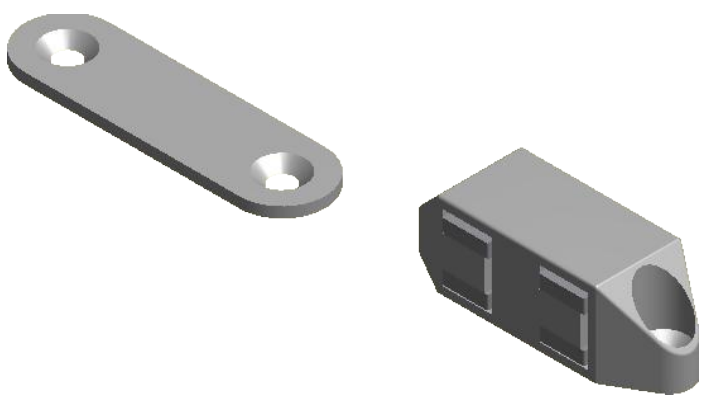


2 Trous Ø4,50 fraisage à 90° Ø 8.5



LM 5153//LM 5133//LM5133E//LM5123//LM5123E//LM5113//LM5103  
LM5143E//LM5143//LM5113E//LM5103E//.....



TG +0.4/-0.4

Conçu par CDY		Matière	Date 23/06/2015	Poids
<b>OUTILLAGE PROGRESS</b>		Loqueteau Polair en applique avec gâche		
18, Rue des Sables 37530 Nazelles BP 327 37403 AMBOISE Cedex Tel: 02 47 57 15 01 Fax 02 47 57 17 79		Toutes finitions	Modification AA	Feuille