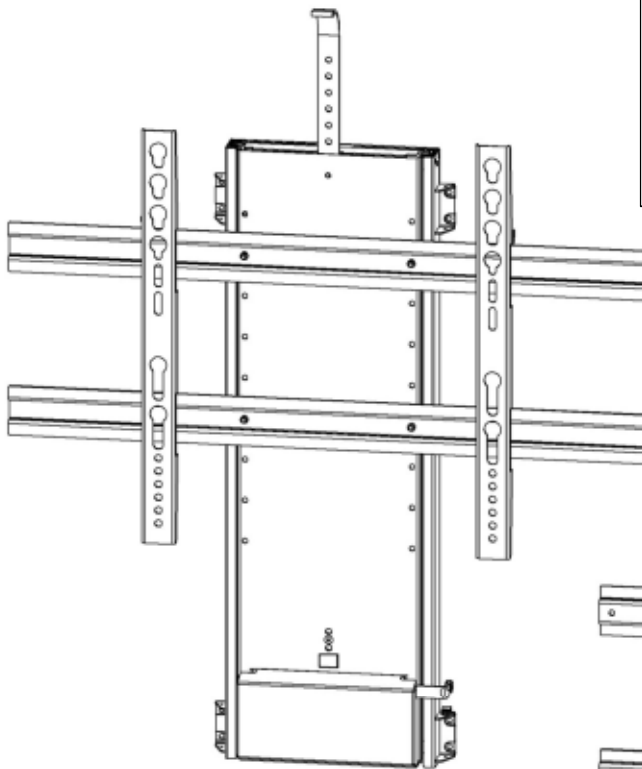
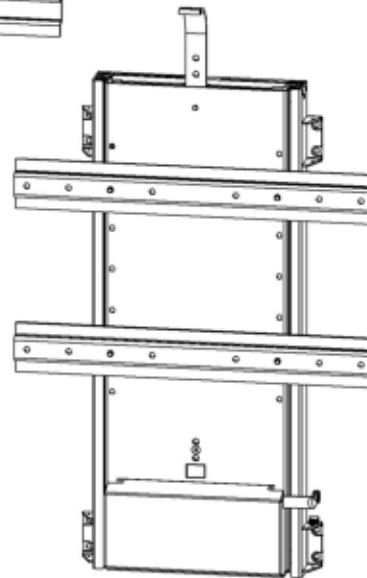


La notice livrée avec le colis est en anglais. Pour une meilleure compréhension des instructions, veuillez imprimer et transmettre cette notice à la personne qui effectuera le montage



LE100C



LE700C

Charge :

Maxi 65 Kg en poussée (moteur en bas)

Maxi 29 Kg en traction (moteur en haut)

100 Kg en charge de poussée ponctuelle

INSTRUCTIONS D'INSTALLATION

1. Instructions importantes de sécurité.
2. Spécifications et cotes principales.
3. Liste des composants.
4. Installation.
5. Télécommande radiofréquence (RF)
6. Fonctions et réglages y compris l'anti-pincement.
7. Réglage mécanique de la course.
8. Déclaration of conformité.



ATTENTION

AVERTISSEMENT: LA NON-OBSERVATION DE TOUTES LES INSTRUCTIONS DE MONTAGE, MISE EN SERVICE ET FONCTIONNEMENT, DES AVERTISSEMENTS PEUT PROVOQUER DES BLESSURES CORPORELLES GRAVES.

1. Instructions de sécurité importantes

ATTENTION !

Avant de procéder au montage (page 4, installation) veuillez lire attentivement et suivre les avertissements et instructions de sécurité pages 2 and 3.

ATTENTION : ce produit n'est pas un jouet !

AVERTISSEMENT CLIENTELE !

Cet appareil est vendu comme un composant d'installation et ne doit être installé que par un adulte capable. Il ne doit pas être manipulé par un enfant de moins de 8 ans.

L'utilisation par des personnes présentant des capacités physiques, sensorielles et mentales réduites, ou sans expérience ou connaissance de cet appareil, ou par des enfants n'est pas autorisée sauf s'ils sont supervisés ou ont reçu une formation adéquate Afin d'utiliser l'appareil de façon sûre et comprennent les dangers d'utilisation.

AVERTISSEMENT !



Appareil de classe III, doit être utilisé exclusivement avec une alimentation de type SELV 29V DC, min. 100W et une sécurité de fusible d'au moins 9A

Mise en décharge



Ne pas jeter cet appareil avec les ordures ménagères, cela peut endommager l'environnement et la santé humaine. Veuillez le déposer dans une déchetterie autorisée, dans les bennes de collectes spécifiques (Ferraille et équipements électroniques).

Explication des symboles



Appareil de classe III conçu pour être alimenté en très basse tension (safety extra-basse tension power source , SELV)

CE

Marquage CE, déclare que le produit répond aux exigences des directives EC applicables



Doit être mis en déchetterie

Observez les précautions suivantes afin d'assurer un usage correct de la coulisse et de garantir votre sécurité personnelle

- Lisez soigneusement les instructions d'installation avant de tester ou d'installer le lève-écran.
- Lisez soigneusement les instructions de sécurité
- La télécommande RF et le bouton interrupteur ne doivent être accessibles qu'aux personnes répondant aux critères mentionnés au chapitre "Avertissement clientèle" page 2.
- Pour éviter les dommages corporels, tenez vos mains et vos vêtements éloignés du lève-écran lorsqu'il est en fonction.
- Avant d'installer le lève-écran ou de le faire fonctionner, toujours le déconnecter du secteur.
- Ne pas installer la coulisse, l'alimentation, ou le module radio dans des endroits soumis à des températures très élevées, comme par ex. près d'un radiateur ou d'une bouche d'air chaud.
- Le lève-écran ne doit être installé que dans un local sec et il faut s'assurer avant l'utilisation que la coulisse est à l'abri des coulures ou des projections de liquide.
- Pour éviter d'endommager l'alimentation, le module radio et le cordon d'alimentation, ne rien placer sur eux et de pas les mettre dans des endroits ou à des positions où ils pourraient être endommagés. Les placer dans un endroit accessible pour permettre un échange facile.

Débranchez le lève-écran dans les conditions suivantes :

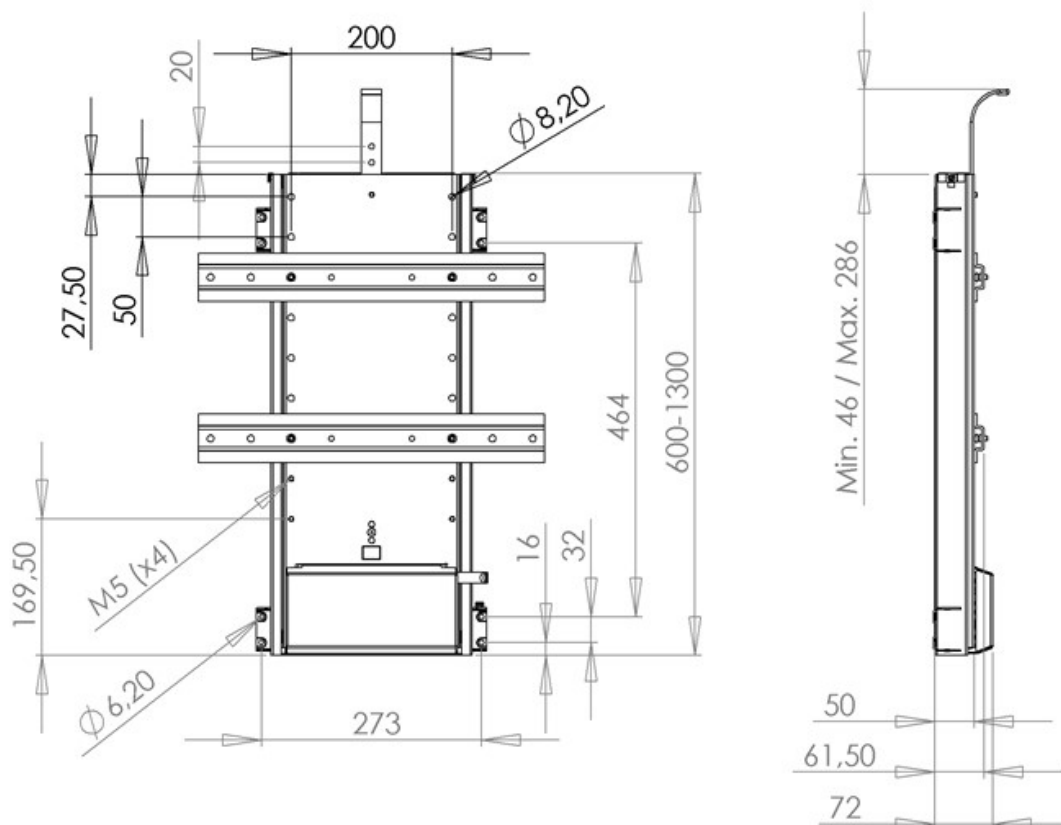
- Lorsque le cordon d'alimentation ou la connection est endommagé.
- Si du liquide a coulé dans le mécanisme, l'alimentation ou le module radio.
- Si la coulisse, l'alimentation ou le module radio ont été exposés à la pluie ou à l'eau.
- Si la coulisse montre des signes de fonctionnement inhabituel, indiquant la nécessité d'une réparation.

Les fabricants qui installent cette coulisse dans d'autres produits (meubles par exemple) ou en association avec d'autres produits **DOIVENT** s'assurer d'un montage qui assure la protection de l'utilisateur final et doivent leur transmettre cette notice.

2. Spécifications et cotes principales.

Matériaux et poids :	Acier époxy noir - Poids ~ 17/23 kg
Charges	65 Kg en compression, 29 Kg en traction, 100 kg ponctuels
Taux de service :	- 10% pour 50% de la charge maxi. Par exemple si votre écran pèse 32 Kg et qu'il met 30 secondes pour parcourir la course de levage, il faut attendre 9 fois 30 secondes (2 mn 30 s) pour faire une nouvelle course. - ou max 2 min. en continu.
Mise en route :	Télécommande RF ou interrupteur
Tension	100-240 VAC / 50/60Hz
Consommation	100 Watt max. à 80 kg de charge (en standby : < 0,15 Watt)
Ces données peuvent varier selon la température ambiante, le taux d'humidité et la tension du courant d'alimentation.	

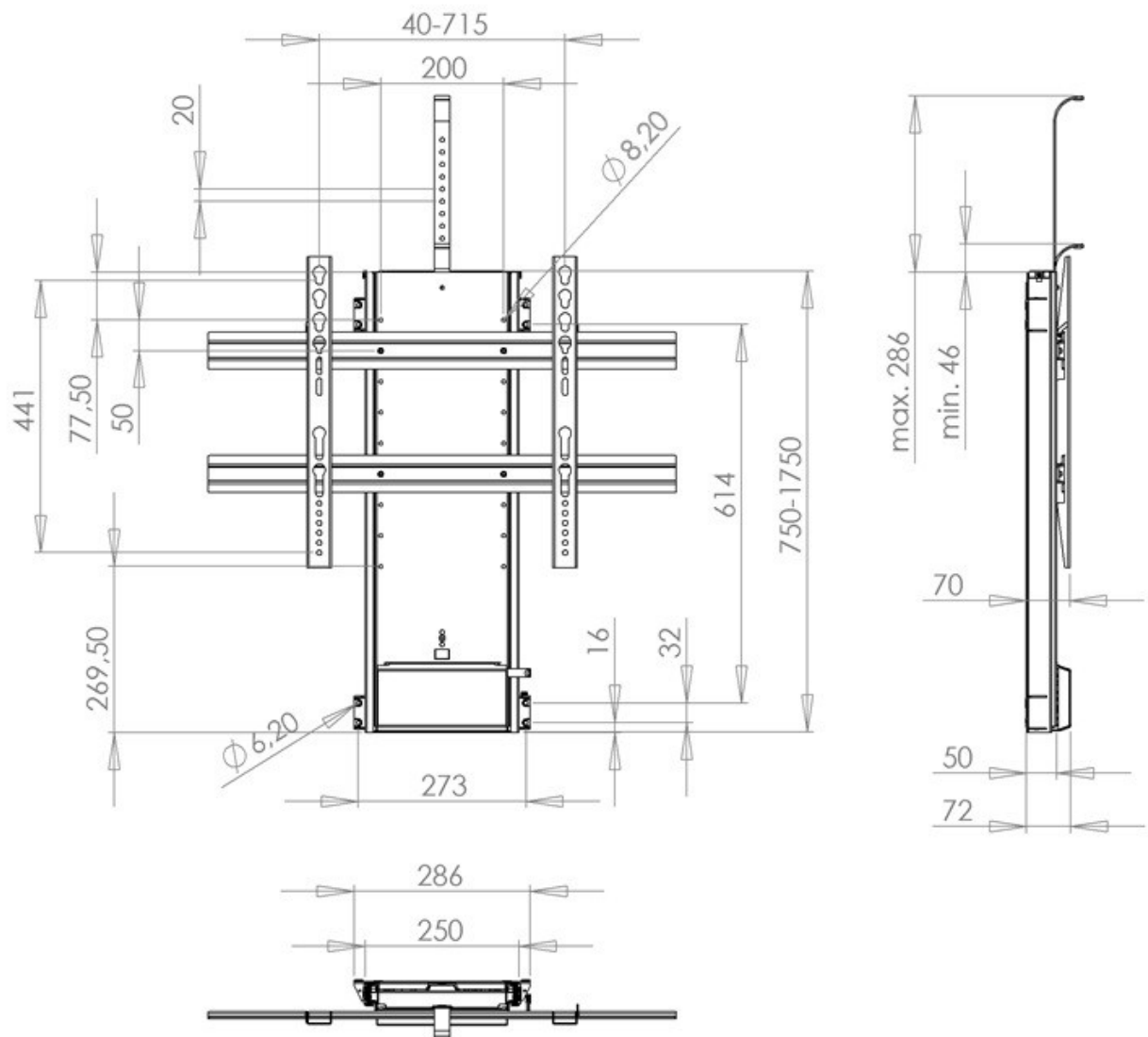
Dimensions du TS700C [mm] :



VESA, TS700C :

400x400, 400x200, 400x100 300x300 (*)
200x200, 200x100 100x100
(*) télécharger instructions spécifiques sur le site)

Dimensions du TS1000C [mm] :



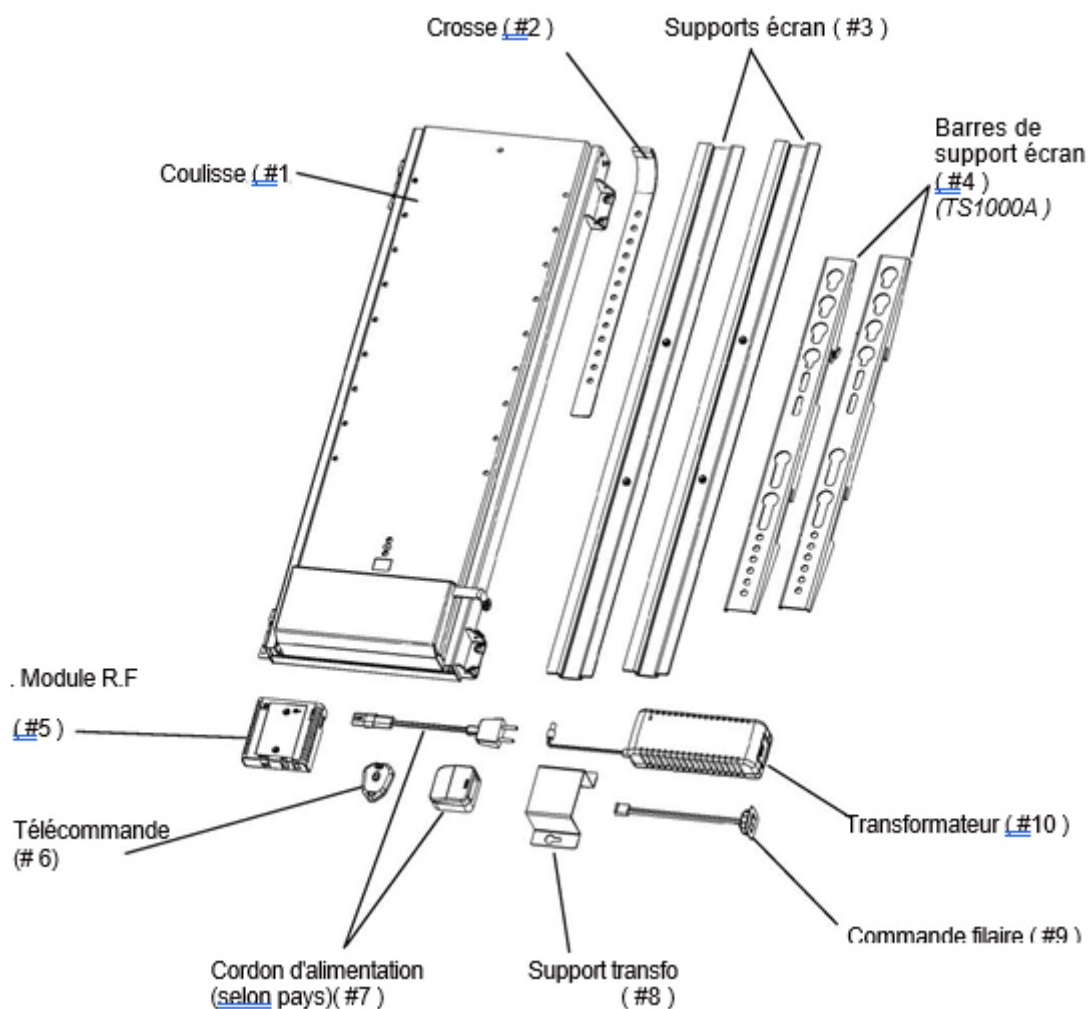
VESA, TS1000C:

600x400, 600x200, 600x100
 400x400, 400x200, 400x100
 300x300,
 200x200, 200x100 (*)

(*) Pas besoin des barres de support

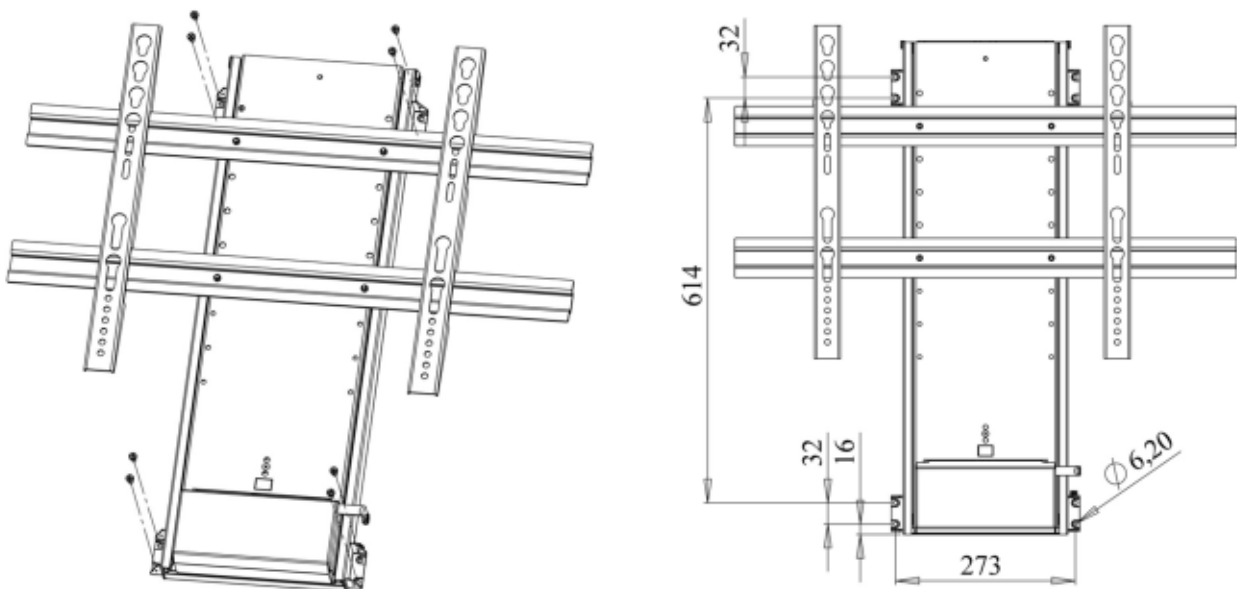
3. Contenu du carton :

- Lève-écran (#1)
- Crosse pour clapet (#2)
- Barres de support horizontales pour platine lève-écran (#3)
- Barres de support écran pour barres de support horizontales (#4) *(TS1000C uniquement)*
- Module récepteur RF (#5)
- Télécommande RF (#6)
- Cordon d'alimentation AC, (#7)
- Support du boîtier transfo (#8)
- Interrupteur (#9)
- Transformateur (#10)



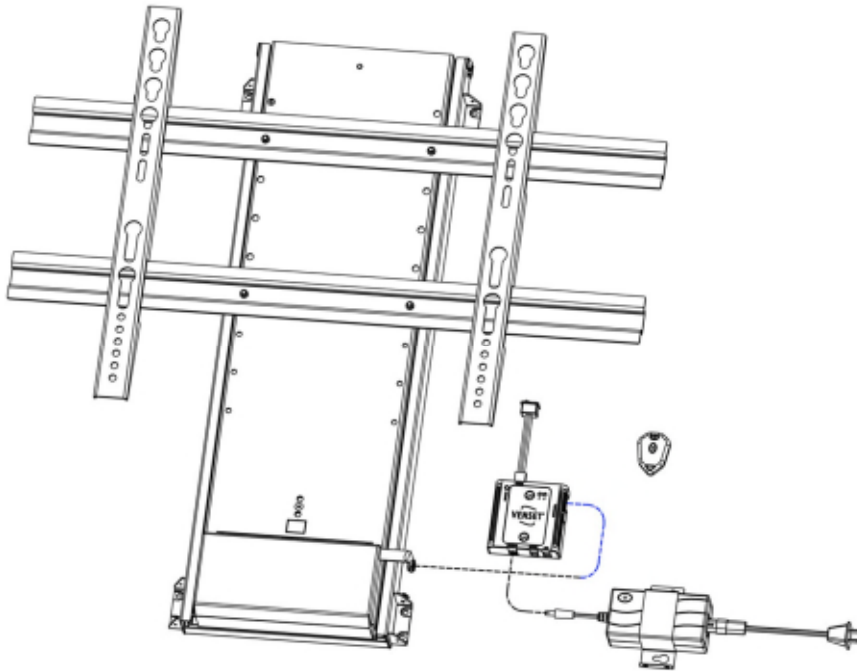
4. Installation. (A faire uniquement lorsque vous avez lu les pages précédentes)

- 1) Vérifier le contenu du carton p. 6 et lisez les instructions de la télécommande RF. Connectez le lève-écran (#1) au Module RF (#5), puis l'interrupteur manuel, puis le transformateur. **Ne brancher l'alimentation (#7) au secteur QUE lorsque que ces branchements auront été faits.** Positionnez le lève-écran verticalement. Testez-le avec l'interrupteur manuel (#9) sur une course de 10cm vers le haut et vers le bas. Si on relâche la pression sur le bouton, le mécanisme s'arrête immédiatement (sécurité active). A présent, testez la commande sans fil RF. Le réglage par défaut de la télécommande est d'une pression pour un mouvement continu et une nouvelle pression pour arrêter. Ce réglage peut être modifié (voir le chapitre consacré à la gestion de la télécommande p. 9 et suivantes).
- 2) Placez le lève-écran (#1) sur le voile de fond du meuble ou une cloison à un endroit qui permettra le libre mouvement de l'écran. L'appareil doit se trouver à une cote mini de 4mm sous le plateau, dans le cas où l'écran ne dépasse pas. Dans le cas contraire il faut calculer la hauteur totale du système "lève-écran + écran monté" et garder une cote de 4 mm mini entre l'écran et sous le plateau.
- 3) Fixer le lève-écran sur sa face d'appui (fond de meuble, cloison, etc...) en utilisant 8 vis appropriées et les 4 pattes de fixation. **Le lève-écran doit être fixé verticalement (contrôlé par un niveau). La surface d'appui doit être totalement plate, il ne doit pas y avoir de déformation même légère du mécanisme. Le cas échéant, mettre des rondelles de compensation.**



- 4) Fixer l'alimentation avec son support (#8) à droite du mécanisme comme indiqué sur le dessin page 8 avec 2 vis appropriées.
- 5) Fixer le module R.F. (#5) à proximité de l'alimentation en s'assurant que les autres câbles peuvent y être connectés.

- 6) Montez l'interrupteur à câble (#9). Le diamètre de perçage est 30mm. Faites une bobine avec le câbles afin qu'il ne se prenne pas dans le mouvement.
- 7) Connectez le moteur au boîtier. **Lorsque tout est connecté, branchez au secteur (#10)**
Testez le lève-écran vers le haut et vers le bas.



- 8) Concernant les supports VESA :
Les écrans au standard VESA tels que 200x200 and 200x100 ne nécessitent pas d'utiliser les barres de support. L'écran peut être fixé par derrière la platine (levée) directement (vis non fournies). Utiliser des vis 6 pans (type Allen).

Le TS700C contient 2 rails pour la fixation horizontale.

Fixez ces supports en utilisant les vis livrées sur les supports, après avoir levé le lève-écran pour avoir accès à l'arrière de la platine **. Prenez soin de fixer les barres à la bonne hauteur en fonction de la dimension de votre écran.

Puis fixez l'écran aux rails en utilisant des vis adéquates (non fournies).

** Les standard VESA 300x300 / 400x300 / 400x400 nécessitent que le support inférieur soit fixé par l'avant, en utilisant des petites vis fournies à part dans le colis.

Le TS1000C contient les supports horizontaux plus longs + des supports verticaux.

Fixez ces supports en utilisant les vis livrées sur les supports, après avoir levé le lève-écran pour avoir accès à l'arrière de la platine **. Prenez soin de fixer les barres à la bonne hauteur en fonction de la dimension de votre écran. Puis glissez les supports verticaux sur les supports horizontaux, puis fixez l'écran sur les supports verticaux en utilisant des vis compatibles avec les 4 taraudages de fixation murale de l'écran (vis non

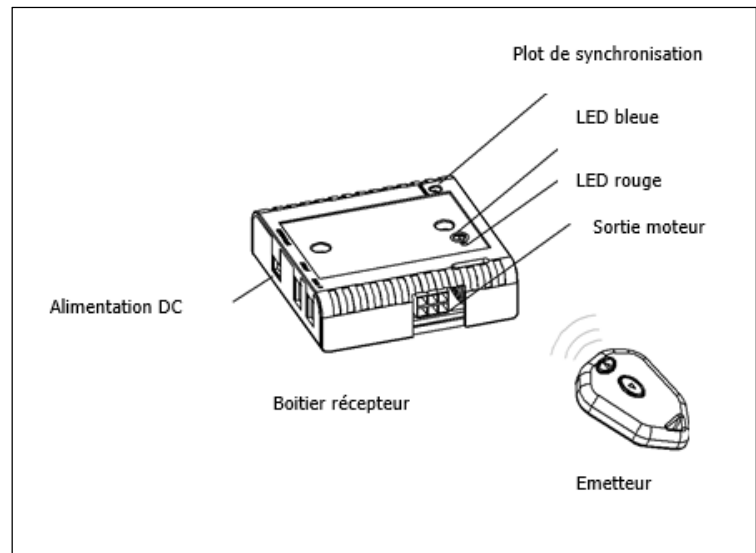
fournies). Alternativement vous pouvez fixer les supports verticaux sur l'écran, puis accrocher le tout sur les barres horizontales. Bloquez le tout avec les leviers une fois à la bonne place.

Ces instructions ci-dessus s'appliquent à une installation dans un meuble.

5. Télécommande RF

Installation

- Connecter l'alimentation et la coulisse au boîtier récepteur. Les connexions sont de tailles différentes ce qui empêche un mauvais branchement.
- Suite à ces connexions, la LED bleue s'allume.
- Pressez les touches de la télécommande et la coulisse montera et descendra.
- Pour stopper le mécanisme presser à nouveau sur une des 2 touches.



Synchronisation

- Si le boîtier ne répond pas lorsque l'on active les touches de la télécommande, remettre le boîtier à zéro (reset) et ensuite procéder au codage de synchronisation. Le boîtier peut recevoir jusqu'à 10 télécommandes.

Codage des fréquences

- A l'aide d'une pointe, pousser le plot pendant moins d'une seconde.
- Presser une touche de la télécommande.
- La LED rouge clignote.
- Presser à nouveau une touche de la télécommande et la LED rouge s'éteint.
- Les 2 unités sont à présent synchronisées.

Reset

- Pousser le plot de synchronisation avec un trombone/tournevis pendant 10 secondes. (jusqu'à ce que la LED rouge clignote).

Commande manuelle

- Le bouton basculeur #9 peut être connecté au boîtier si une commande manuelle fixe est nécessaire. Il doit être toujours accessible en cas de panne de la télécommande RF.

En cas de panne...

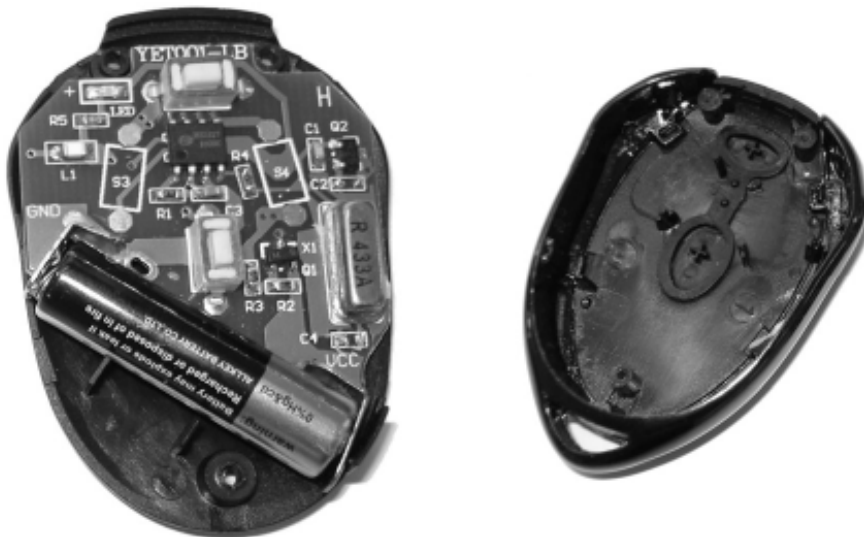
- Vérifiez les branchements
- vérifiez si la LED bleue est allumée.
- faites un reset et un codage
- toujours vérifier avec l'interrupteur à fil.

Changement des piles dans la télécommande (type L828, 27A/12V)

Tension :12V
Capacité :18 mAh
Diam :7.7 x 28.0mm
Tension : 12V 18mAh
Diam.7.7 x 28.0mm Alcaline

- 1.) Dévisser le couvercle à l'arrière
- 2.) Soulever la pile. Si elle coule prendre des gants.
- 3.) Installer une pile neuve avec le + du côté du marquage VCC sur la platine.
- 4.) Remettre le couvercle en maintenant le tout et revisser. S'assurer que le couvercle est bien clipsé, ne pas forcer les vis.

Jeter les piles dans un centre de recyclage, et pas avec les ordures ménagères.

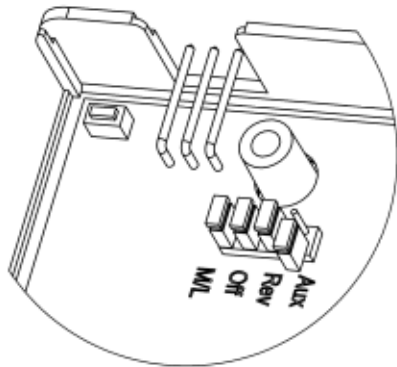


Déclaration FCC

Cet appareil est conforme avec la partie 15 des règlement FCC. L'utilisation respecte les deux conditions suivantes 1) Cet appareil ne cause pas d'interférences dangereuses et 2) Cet appareil peut être soumis à des interférences externes, y compris des interférences qui peuvent causer des fonctionnements indésirables.

6. Personnalisation des réglages.

Les cavaliers contrôlent plusieurs fonctions. Un cavalier peut être activé ou désactivé. Voici quelques exemples :



Cavalier Aux = désactivé
Cavalier Rev = activé
Cavalier Off = activé
Cavalier M/L = activé

a. Ajustement électronique de la course du lève-écran :

Il est possible de régler électroniquement les fins de course haute et basse. Pour permettre ce réglage, il faut avoir connecté l'interrupteur filaire (#9).

Attention ! Avant le réglage de la course électroniquement, il est nécessaire de placer le lève-écran dans sa position basse mécanique et de maintenir le bouton appuyé pendant 5 secondes, afin de synchroniser le boîtier de contrôle avec le lève-écran.

Réglage de la position basse :

Actionnez l'interrupteur jusqu'à la position basse désirée. Dans le boîtier, à l'aide d'un tournevis fin ou d'un trombone, pressez sur le plot de synchronisation jusqu'à ce que la LED rouge s'allume et relâchez. Ensuite pressez sur l'interrupteur en mode descente, la LED rouge clignote, relâchez. La position basse est réglée.

Réglage de la position haute :

Actionnez l'interrupteur jusqu'à la position haute désirée. Dans le boîtier, à l'aide d'un tournevis fin ou d'un trombone, pressez sur le plot de synchronisation jusqu'à ce que la LED rouge s'allume et relâchez. Ensuite pressez sur l'interrupteur en mode montée, la LED rouge clignote, relâchez. La position haute est réglée.

Retour au réglages usine :

Position basse - Pressez l'interrupteur en mode descente, maintenez pressé même si le point bas est atteint et en même temps pressez une fois sur le plot de synchronisation. Lorsque la LED rouge du boîtier clignote, le réglage usine a été restauré.

Position haute - Pressez l'interrupteur en mode montée, maintenez pressé même si le point haut est atteint et en même temps pressez une fois sur le plot de synchronisation. Lorsque la LED rouge du boîtier clignote, le réglage usine a été restauré.

POUR UNE SECURITE SUPPLEMENTAIRE, NOUS VOUS RECOMMANDONS DE DOUBLER LES ARRETS DE FIN DE COURSE ELECTRONIQUES PAR UN REGLAGE DES FINS DE COURSE MECANIQUE - VOIR PAGES 13 – 14.

b. Orientation du lève-écran

Le cavalier **Rev** est par défaut : **activé**. **Si vous montez le lève-écran moteur en haut le cavalier Rev doit être désactivé.**

c. Anti-pincement activé/désactivé (arrêt avec retour moteur)

Le cavalier **Off** est par défaut : **activé**, ce qui veut dire que **la sécurité anti-pincement est désactivée**. Déplacez le cavalier **Off** sur un picot seulement pour activer cette fonction. L'anti-pincement fonctionnera dans les 2 directions (monte et baisse) lorsque cette fonction est activée. (*)

d. Sensibilité de l'anti-pincement

La sensibilité de cette fonction peut être réglée.

Cavalier Aux : activé (réglage par défaut) produira une sensibilité faible *.

Cavalier Aux : sorti donnera une sensibilité élevée *.

Note : la sensibilité faible par défaut est réglée pour fonctionner avec des masses importantes. Si la masse est faible (quelques Kgs) il faudra ajuster sur "sensibilité élevée " pour avoir le meilleur résultat. La masse inclut le poids du clapet du meuble. C'est à l'installateur de comparer, mais en général des masses supérieures à 20 à 30kg peuvent nécessiter un réglage à la position basse sensibilité.

Précautions quant à l'anti-pincement *

Cette fonctionnalité stoppera le lève-écran dans l'une ou l'autre des directions et inversera le mouvement du moteur d'environ 3cm automatiquement si un obstacle est mis sur la course du lève-écran. La sensibilité est différente en compression ou en extension. Si le lève-écran est installé moteur en bas et le cavalier Aux = activé, dans le cas d'une collision à la descente le lève-écran exercera une pression égale au poids de l'écran plus environ 3 à 5kg avant que la sécurité anti-pincement ne se déclenche. Pour le mouvement à la montée, la force de pression sera d'environ 3-5kg avant que la sécurité n'agisse.

Si le lève-écran est installé moteur en haut, vérifiez que le cavalier Rev est correctement placé et ce qui précède s'appliquera.

Cette sécurité ne fonctionnera pas dans les cas suivants :

Si la collision est progressive (obstacle mou)

Si la collision intervient à moins d'une seconde après la mise en route.

e. Fonctions de l'émetteur RF

Le cavalier **M/L** est par défaut = **activé** : les touches de la télécommande doivent être pressées brièvement (contact intermittent) pour lancer le moteur. Si le cavalier est désactivé, alors il faudra exercer un contact continu sur les touches de la télécommande.

Ce réglage est recommandé pour accroître la sécurité de fonctionnement.

Utilisation synchronisée de plusieurs lève-écrans.

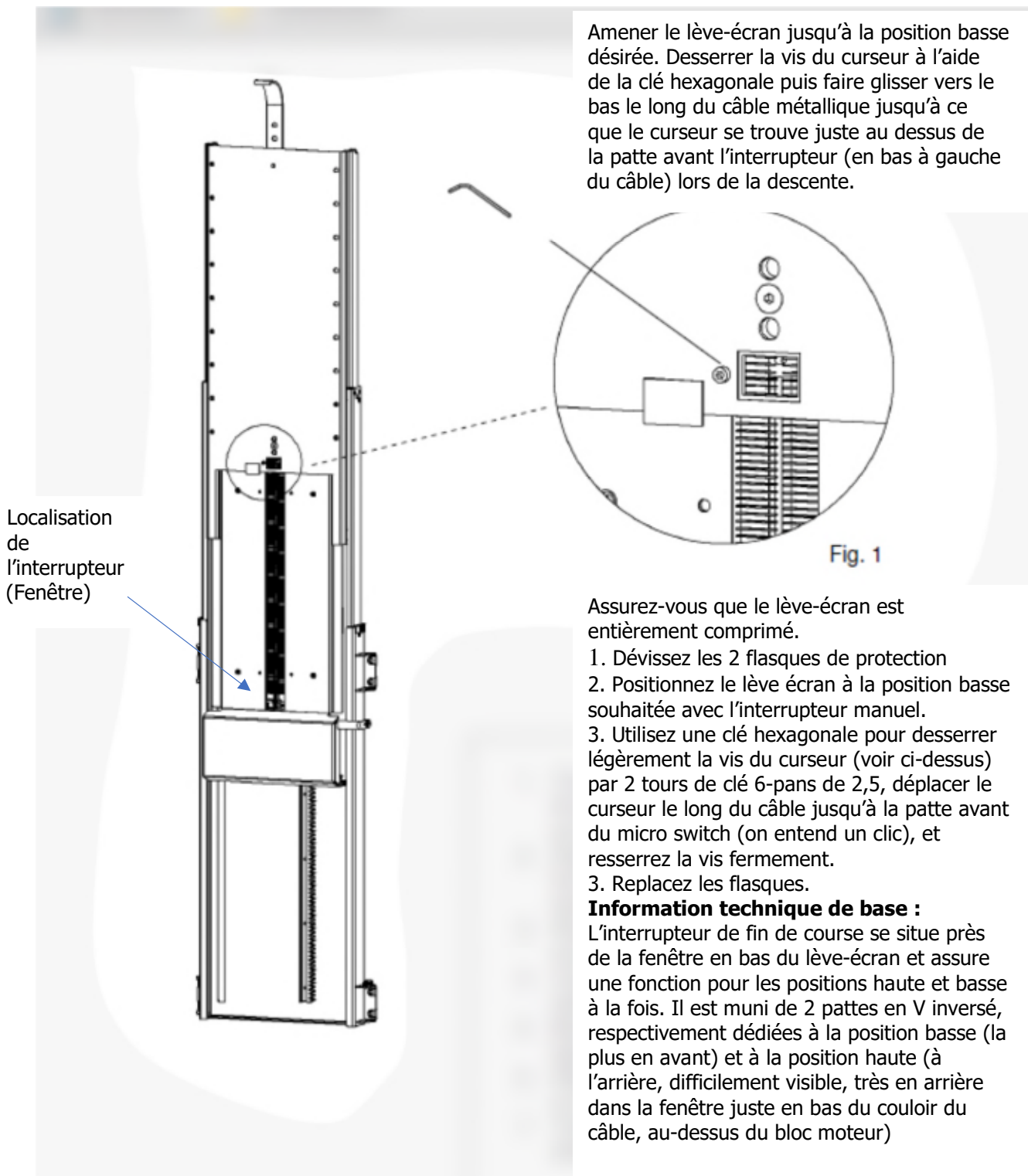
Grâce au boîtier optionnel de synchronisation il est possible de synchroniser électroniquement de 2 à 6 lève-écrans (pour des problèmes de taille d'écran ou de poids). Consultez votre fournisseur.

7. Ajustement mécanique de la course.

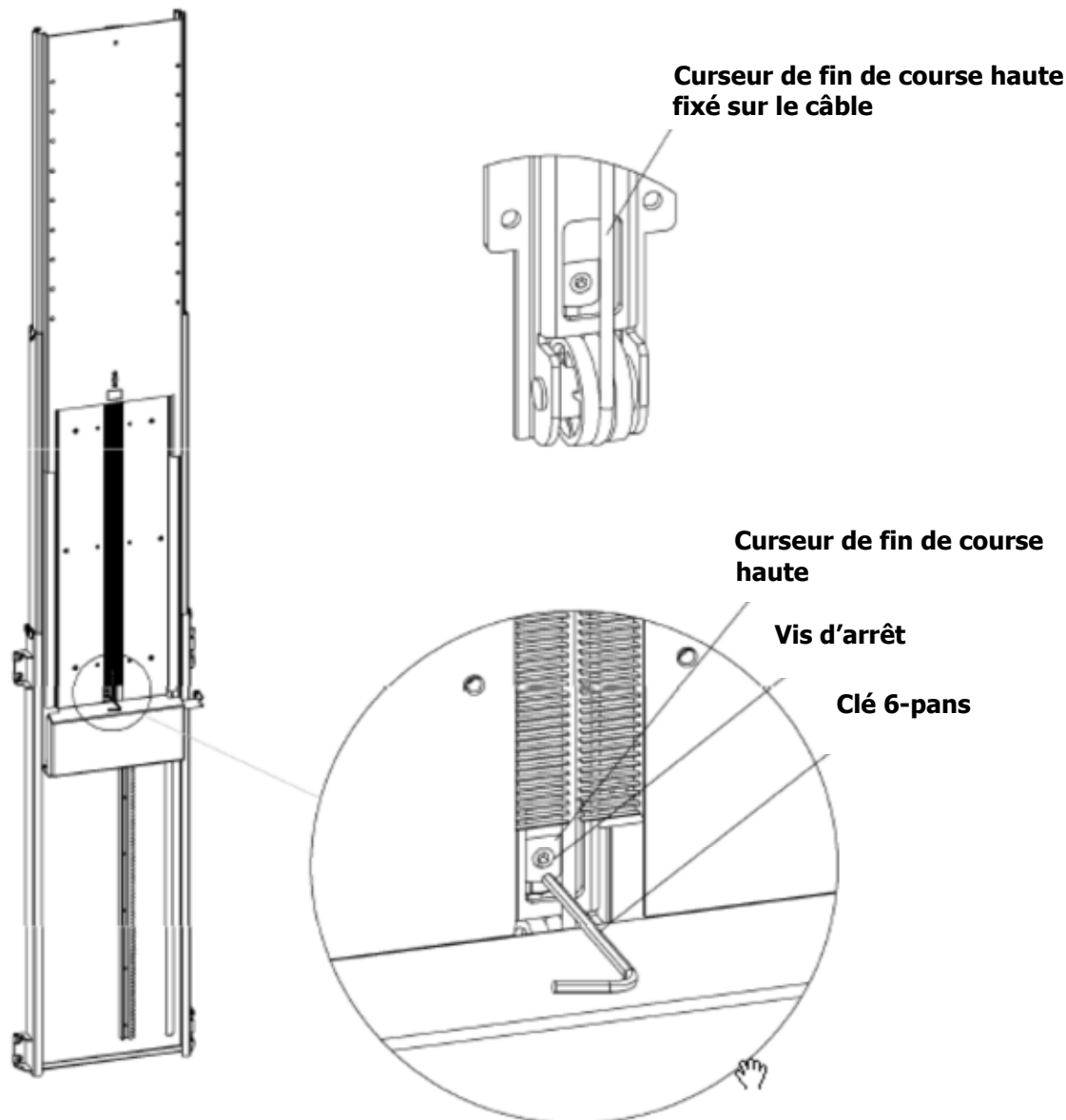
Note : voir page 11a avant de réaliser cette opération

Ajuster la position basse :

L'arrêt de fin de course bas peut être ajusté à toutes positions, p. ex. si vous ne souhaitez pas que la coulisse fasse toute sa course dans le meuble. Il est possible de régler les positions haute et basse.



Ajuster la position haute L'arrêt de fin de course haut peut être ajusté à toutes positions p.ex. si vous ne souhaitez pas que le lève-écran fasse toute sa course hors de votre meuble.



Positionnez le lève-écran en position haute, de manière à ce que le curseur haut vissé sur le câble soit visible.

2. Dévissez légèrement le curseur par 2 tours de clé 6-pans de 2,5 mm

3. A l'aide du bouton basculeur (commande à fil) positionnez le lève-écran à la position haute maxi souhaitée. ***

4. Déplacez le curseur vers le bas jusqu'à la lame interrupteur (micro-switch) : on entend un clic qui confirme que le switch est activé, et resserrez la vis.

*** Attention : dans ce réglage, le curseur ne doit pas être libre sur le câble. Nous vous conseillons de baisser le lève-écran de 10 mm et de marquer un arrêt. En utilisant p. ex. un tournevis, déplacez le curseur manuellement. Répétez cette manipulation jusqu'à ce que la coulisse atteigne la bonne position, et répétez la séquence 4.

8. Déclarations of conformité.

Lève-écran LE70NC et LE100NC



Nous déclarons par la présente, sous notre seule responsabilité que les produits suivants :

- Lève-écran électrique modèle TS700C / TS1000C

Qui sont concernés par cette déclaration, sont conformes aux standards suivants et autres documents normatifs :

- Directive 89/336/EØF et modifications ultérieures
- Directive 73/23/EØF et modifications ultérieures.

Fabricant :

VENSET A/S, Nygade 63, DK-6900 Skjern, Denmark info@venset.com,
www.venset.com

Les informations de ce document peuvent être modifiées sans préavis.

Overensstemmelseserklæring

Declaration of conformity

Fabrikant (navn og adresse): VENSET A/S, Nygade 63, DK-6900 Skjern, Denmark
Manufacturer (name and address):

Erklærer hermed, at følgende produkt:
Hereby certify that the following product:

Benævnelse, mærke, type: Elektrisk TV-lift, TS700 & TS1000 series
Description, ID/mark, type: Electric TV-lift, TS700 & TS1000 series

Evt. serienr.: Alle efter serie nr. V-00067
Serial No. if any: All after serial No. V-00067

Er fremstillet i overensstemmelse med Europa-Parlamentets og Rådets Direktiv af 15. december 2004 om indbyrdes tilnærmelse af medlemsstaternes lovgivning om elektromagnetiske kompatibilitet (2004/108/EF) ifølge standarderne DS/EN 55014-1:2007, DS/EN 55014-2:1997, DS/EN 61000-3-2:2006, EN 61000-3-3:2008
Complies with the EMC directive 2004/108/EC according to the standards DS/EN 55014-1:2007, DS/EN 55014-2:1997, DS/EN 61000-3-2:2006, EN 61000-3-3:2008

og er fremstillet i overensstemmelse med Europa-Parlamentets og Rådets Direktiv af 12. december 2006 om indbyrdes tilnærmelse af medlemsstaternes lovgivning om elektrisk materiel bestemt til anvendelse inden for visse spændingsgrænser (2006/95/EF) ifølge standarden DS/EN 60335-1:2006
and complies with the DIRECTIVE 2006/95/EC OF THE EUROPEAN PARLIAMENT AND OF THE COUNCIL of 12 December 2006 on the harmonization of the laws of Member States relating to electrical equipment designed for use within certain voltage limits (codified version) according to the standard DS/EN 60335-1:2006

Navn, titel og underskrift af fabrikanten:
Name, title and signature of manufacturer:

28/8-2008

Dato/date


M. Overgaard
Approval Engineer
Underskrift/signature


VENSET A/S
Nygade 63 · DK-6900 Skjern
Tel: +45 9735 4611 · Fax: +45 9735 4631

EF – komponenterklæring type "bilag II B"

EEC Declaration of a component "appendix II B"

Fabrikant (navn og adresse):

Manufacturer (name and address):

VENSET A/S, Nygade 63, 6900 Skjern, Denmark

Erklærer hermed, at følgende produkt:

Hereby certify that the following product:

Benævnelse, mærke, type:

Description, ID/mark, type:

Elektrisk TV-lift, TS700 & TS1000 series
Electric TV-lift, TS700 & TS1000 series

Evt. serienr.:

Serial No. if any:

Alle efter serie nr. V-00067

All after serial No. V-00067

Evt. bemyndigede organ og nr.

Notified body if any:

Teknologisk Institut, Århus, Denmark

Evt. EF- typeattest:

EEC-type certificate if any:

Evt. Harmoniserede standarder:

Harmonised standards if any:

Er fremstillet i overensstemmelse med bekendtgørelse nr. 561 af 24. juni 1994, der gennemfører EUROPA-PARLAMENTETS OG RÅDETS DIREKTIV 98/37/EF
Made according to announcement No. 561 of June 24, 1994 that implements the DIRECTIV 98/37/EF

Ovennævnte produkt må **IKKE** tages i brug, før den maskine, hvori det er indbygget eller hvortil det skal anvendes er erklæret i overensstemmelse med alle relevante bestemmelser.
Above product may **not** be taken into use, before the machine into which it has been built in or to which purpose it must be used for, conform to any relevant regulations.

Navn, titel og underskrift af fabrikanten:

Name, title and signature of manufacturer:

28/8-2009

Dato/date



M. Overgaard
Approval Engineer

Underskrift/signature



VENSET A/S
Nygade 63 · DK-6900 Skjern
Tel: +45 9735 4611 · Fax: +45 9735 4631

The information in this document is subject to change without notice.