



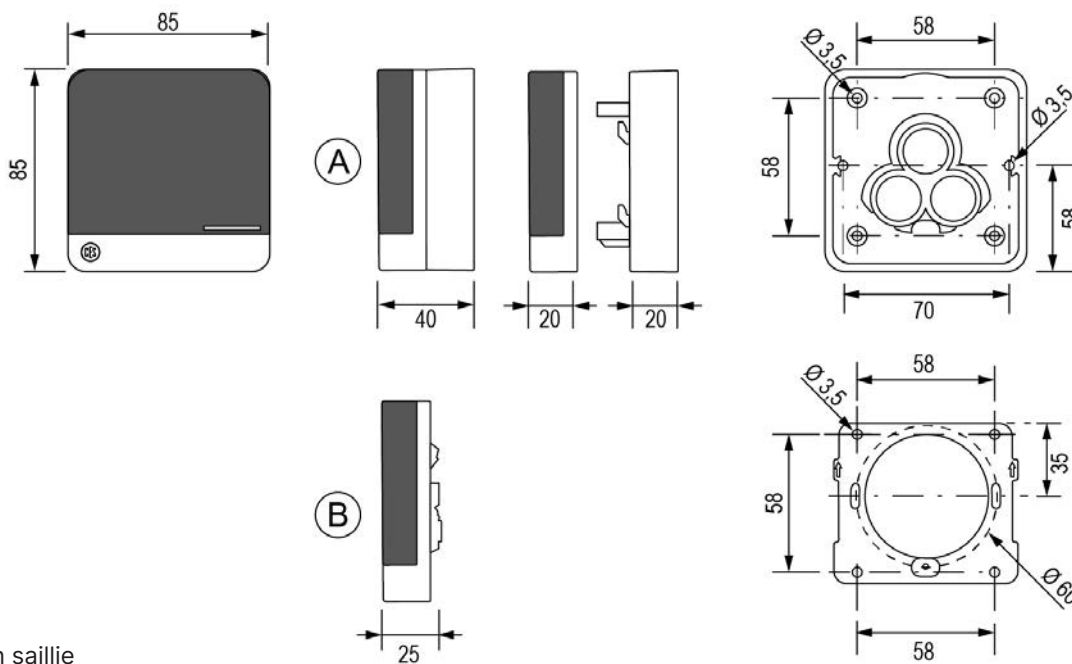
WT-I

Lecteur et contrôleur dans un seul boîtier



WT-II

Lecteur et contrôleur dans des boîtiers séparés (encastré et en saillie)



A = version en saillie
B = version encastrée

Toutes les données sont en mm

Caractéristiques techniques

Désignation de l'article	EBWT-I / EBWT-II
Modèles	Terminal mural pour assemblage en saillie ou encastré
Utilisation	Utilisable en tant que terminal mural hors ligne ou terminal de mise à jour
Boîtiers utilisables	Boîtier standard CES, boîtier de protection contre les intempéries (IP55), gammes d'interrupteurs GIRA Esprit Glas, Telecom Behnke Série 20, Siedle Vario BM-611 D'autres types de boîtiers sont disponibles sur demande auprès de : Busch-Jäger, Elcom, Merten, Jung, plus de noms sur demande

Caractéristiques techniques

Classe de protection	IP54
Plage de température	-25 °C à +65 °C avec 0 à 95 % rH sans condensation
Climats non admissibles	Non conçu pour une utilisation dans une atmosphère corrosive (chlore, ammoniac, eau de chaux)
Raccordements (comme bornes à vis enfichables)	1x entrée pour contact sans potentiel 1x connexion du contrôleur au lecteur (interface RS485) 1x connexion au contrôleur (interface RS485) 2x relais comme contact de fermeture ou d'ouverture ou inverseur 1x alimentation électrique
Puissance de commutation du relais	30 V CC/2 A
Durée d'ouverture	2 à 180 secondes, réglable (en option) (standard : 10 secondes)
Tension de service	12- 24 V CC
Puissance absorbée	EBWT-I : 3 W EBWT-II : 5 W
Certification CE	DIN EN 300 220-1, 2 ; DIN EN 300 330-1, 2 ; DIN EN 300328 ; DIN EN 301 489-1, 3 ; DIN EN 62368-1 ; DIN EN 62311

Médias d'accès utilisables

LEGIC	Tous les médias d'accès de type LEGIC avant
MIFARE®	MIFARE® DESFire®
OSS	Compatible avec la norme OSS-SO avec LEGIC avant et MIFARE DESFire
Smartphone (iOS / Android)	Bluetooth® Low Energy
Portée de lecture	Env. 30 mm

Programmation

Programmation	Hors ligne avec médias master Hors ligne via Bluetooth® Low Energy avec smartphone (iOS/Android) Réseau en ligne via Bluetooth® Low Energy avec Gateway (en cours de préparation)
Radiofréquence en ligne	2,4 GHz IEEE 802.15.4
Transmission de données cryptée	128 bits/AES

Mémoire de données

Nombres d'événements	Max. 2 000
Nombre de badges	Max. 5 000