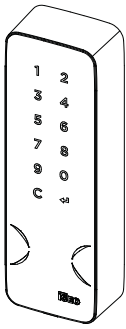


1NCA Mullion

INSTALLATION GUIDE (FR)



Iseo Serrature s.p.a
Via San Girolamo 13
25055 Pisogne (BS)
ITALY
Tel. +39 0364 8821
iseo@iseo.com



Document non contractuel. Sous réserve de modifications Cod. KW21870-FR - 07/05/2023
1NCA Mullion Free Installation Guide (FR) - © 2023 Iseo Serrature S.p.a.

AVERTISSEMENTS



EC Declarations of conformity available at:
<https://www.iseo.com/it/en/download>

- Lisez ce manuel avant d'utiliser l'appareil afin de garantir une utilisation sûre et correcte.
- Conservez ce manuel pour pouvoir vous y référer ultérieurement.
- L'installation et l'entretien de l'appareil doivent être effectués par du personnel technique qualifié, formé de manière appropriée par ISEO.
- Les instructions doivent être suivies attentivement lors de l'installation. Ces instructions et les éventuelles instructions d'entretien doivent être transmises par l'installateur à l'utilisateur.
- Aucune modification de quelque nature que ce soit n'est autorisée, à l'exception de celles décrites dans ces instructions.
- Le produit doit être destiné uniquement à l'usage pour lequel il a été spécialement conçu, c'est-à-dire comme serrure de porte pour les habitations, les commerces et l'industrie légère. Toute autre utilisation est considérée comme impropre et dangereuse.
- Pour toute réparation, s'adresser exclusivement à un centre d'assistance technique agréé par le constructeur.
- Retirez les piles avant d'effectuer tout service technique impliquant l'ouverture ou l'accès aux parties internes du produit.
- Éliminez le produit et les piles séparément des ordures ménagères, conformément aux lois et réglementations locales.
- Le remplacement de la batterie doit être effectué par du personnel technique qualifié. Remplacer toutes les piles en même temps. Risque d'explosion si les piles sont remplacées par un type incorrect.

CARACTÉRISTIQUES TECHNIQUES

- **PRODUIT :**
1NCA MULLION
- **APPLICATION :**
Pour gérer et ouvrir tout appareil ISEO Smart
- **MODÈLES :**
 - 1NCA Mullion Lockbus
 - 1NCA Mullion Relay
 - 1NCA Mullion clavier Lockbus
 - 1NCA Mullion clavier Relay
- **COMPATIBILITÉ AVEC LES LOGICIELS :**
 - Application ARGO
 - V364 (pas de version Keyboard)
 - Luckey and LSA
- **ALIMENTATION ÉLECTRIQUE :**
9=24 Vdc - Consommation d'énergie maximale = 1W
- **CARACTÉRISTIQUES PRINCIPALES :**
 - Clavier tactique à 12 touches (modèles à clavier)
 - LED multicolore (vert, rouge, jaune)
 - Avertisseur sonore
 - Mode basse consommation automatique (max 0,4mW)
 - Câble de données et d'alimentation de 5 mètres inclus (AWG22)
 - Support de fixation à trous multiples
- **INTERFACES DE COMMUNICATION :**
 - Bluetooth 5.0 - Fréquence 2,40 - 2,4835 GHz puissance maximale : < 10 mW
 - Lecteur RFID fréquence 13,553 - 13,567 MHz, champ magnétique maximal : <40 µA/m (mesuré à 10m à la puissance maximale)
 - Compatible avec :
 - ISO/IEC 14443 Badges Type A and Type B
 - MIFARE Classic & DESFire (EV1, EV2, EV3)
 - Badges et porte-clés ISEO (diamètre d'antenne min. 20 mm)
- **CERTIFICATIONS :**
Conformité aux directives RED, européennes et britanniques concernant les réglementations relatives aux équipements radio Grade IP : IP66
- **LOGEMENT**
A fixer au mur à l'aide du support de fixation multitraus
- **TEMPÉRATURES D'UTILISATION**
 - Température d'utilisation : -20°C/+60°C
 - Température de stockage : -20°C/+70°C
 - H.R.: Max. 95% with no condensing
- **DÉTECTION DE TENTATIVE DÉFRACTION (*):**
 - Sabotage à l'arrière du boîtier
 - Détecte si le Mullion est retiré du mur

- **LOCKBUS:**
 - Bus série multipoint à 3 fils pour l'alimentation et les données
 - Alimentation ajustable de 9Vdc à 24Vdc (tension recommandée 24 Vdc)
 - Authentification sécurisée des lecteurs et des activateurs et transmission cryptée des données
 - Longueur maximale du câble 100 mètres
- **RELAY:**
 - Relais de puissance de sortie 30Vac/dc - 2A
 - Contact N.O. (normalement ouvert) disponible
 - Cycles de fonctionnement estimés : 100.000

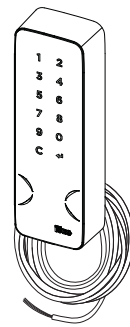
- **CÂBLE:**
 - Polyéthylène gris Câble blindé 5mt AWG22
 - 2 fils conducteurs torsadés 2x2x0,34mmq - 250V
 - Diamètre extérieur du câble 7,6mm
 - Couleurs des fils et signaux :
 - BLANC = Alimentation électrique positive +
 - MARRON = Alimentation électrique négative -
 - JAUNE = Lockbus / Relay N.O.
 - VERT = Relay COM



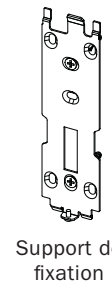
Risque d'explosion si la batterie est remplacée par un modèle incorrect. Mettez les piles au rebut conformément aux lois et directives locales en matière d'environnement. Le remplacement des piles doit être effectué par du personnel technique qualifié.



CONTENU DE L'EMBALLAGE



1NCA Mullion



Support de fixation



Clé Torx T8

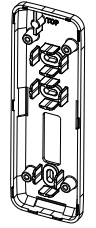


2 x vis têtes fraisées (3,5x25)

2 x chevilles murales (5x25)



1 x vis Torx pour le support fixation (M2,5x5)



2 x Screws (3,5x25 flat-head)

4 x Screws (3x8)

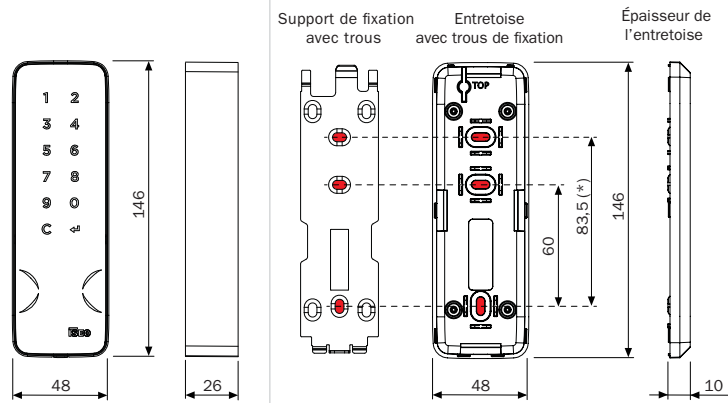
Entretoise et vis Cod.0000IS00354 (En option - à commander séparément*)



* Inclus dans le Mullion Lockbus pour le remplacement du Stylos

DIMENSIONS

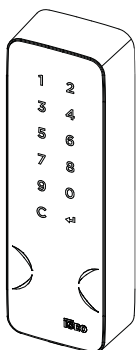
UM = mm



(*) Trous compatible pour remplacement du lecteur Stylos

MODÈLES ET VERSIONS

(*) Compatible avec le lecteur Stylos

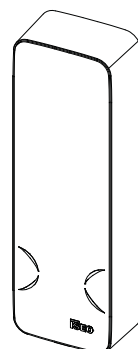


1NCA Mullion Keyboard

RFID + Keyboard



- Lockbus (*)
- Relay



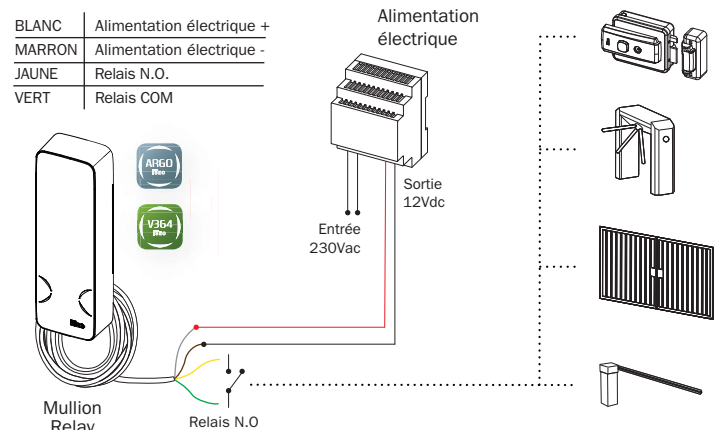
1NCA Mullion

RFID



- Lockbus (*)
- Relay

MULLION RELAY: EXEMPLE DE CONNEXION ÉLECTRIQUE



MULLION LOCKBUS : Exemple de connexion électrique d'une porte autonome

BLANC	Alimentation électrique +
MARRON	Alimentation électrique -
JAUNE	Lockbus
VERT	Non utilisé

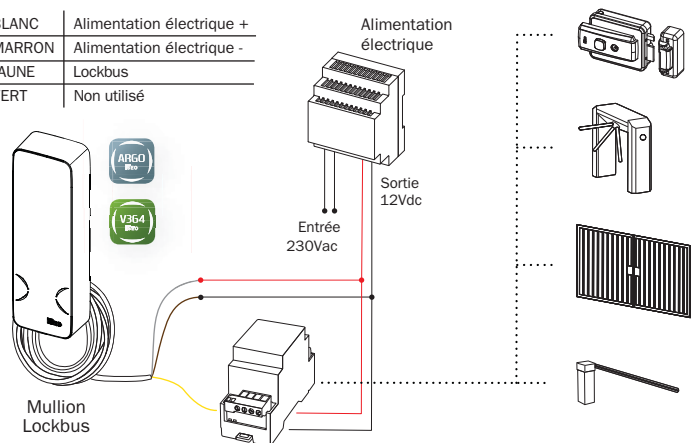
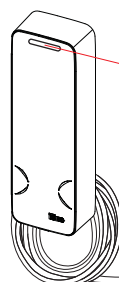


Schéma de câblage de l'activateur et échange des clés codées



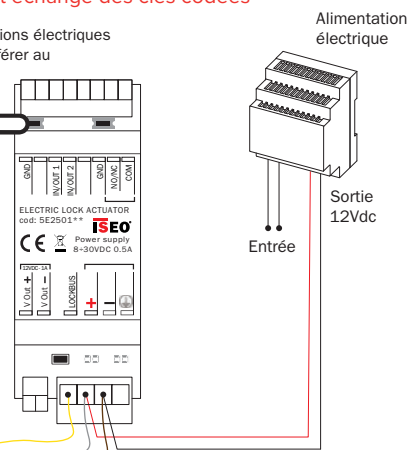
Pour plus d'informations sur les connexions électriques et la configuration de l'activateur, se référer au guide d'installation de l'actionneur.
Guide d'installation

1 Raccorder le lecteur Mullion



2 Mettre l'activateur en marche en maintenant le bouton enfoncé pendant 3 secondes.

LED BLEUE : échange de clés codées effectué
LED ROUGE : échange de clés codées non effectué



MULLION LOCKBUS : Exemple de raccordement électrique d'une porte On-Line

BLANC	Alimentation électrique +
MARRON	Alimentation électrique -
JAUNE	Lockbus
VERT	Non utilisé

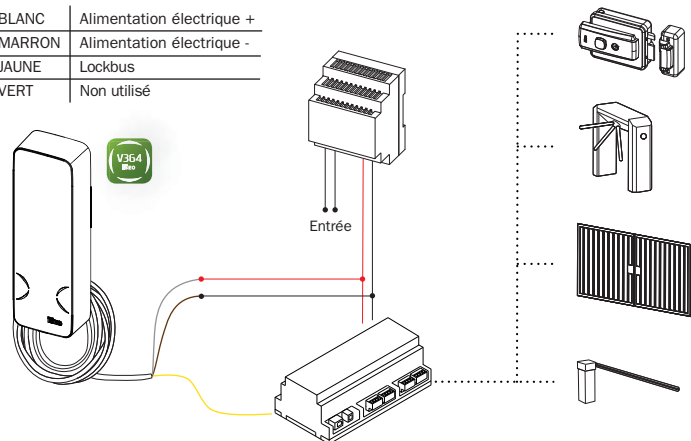
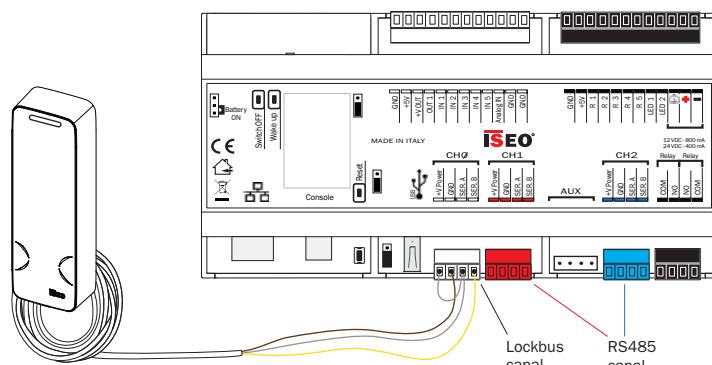


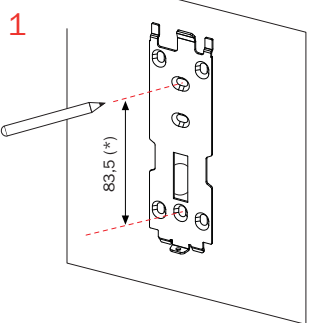
Schéma de câblage Atlas



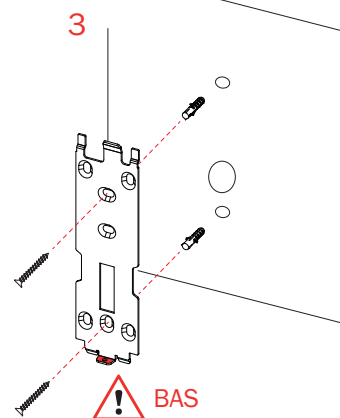
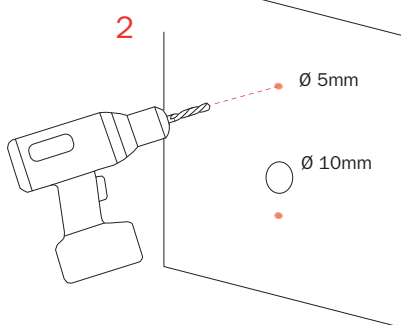
Pour plus d'informations sur les connexions électriques et la configuration d'Atlas, reportez-vous au guide d'installation d'Atlas et au manuel de l'administrateur du système V364.



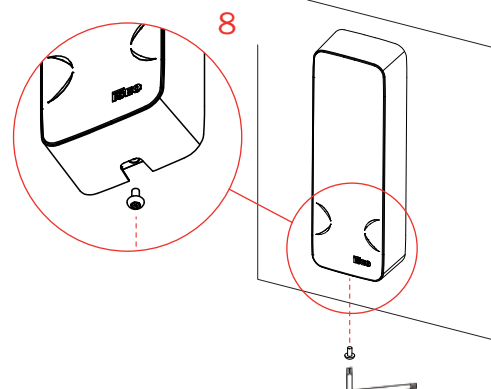
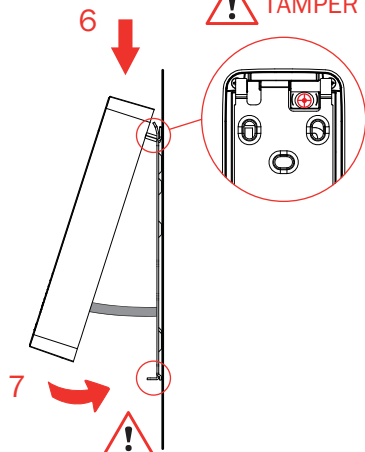
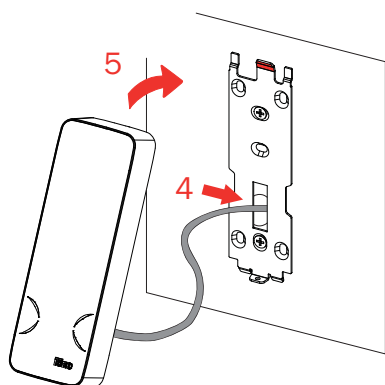
EXEMPLE D'INSTALLATION : fixation murale sans entretoise



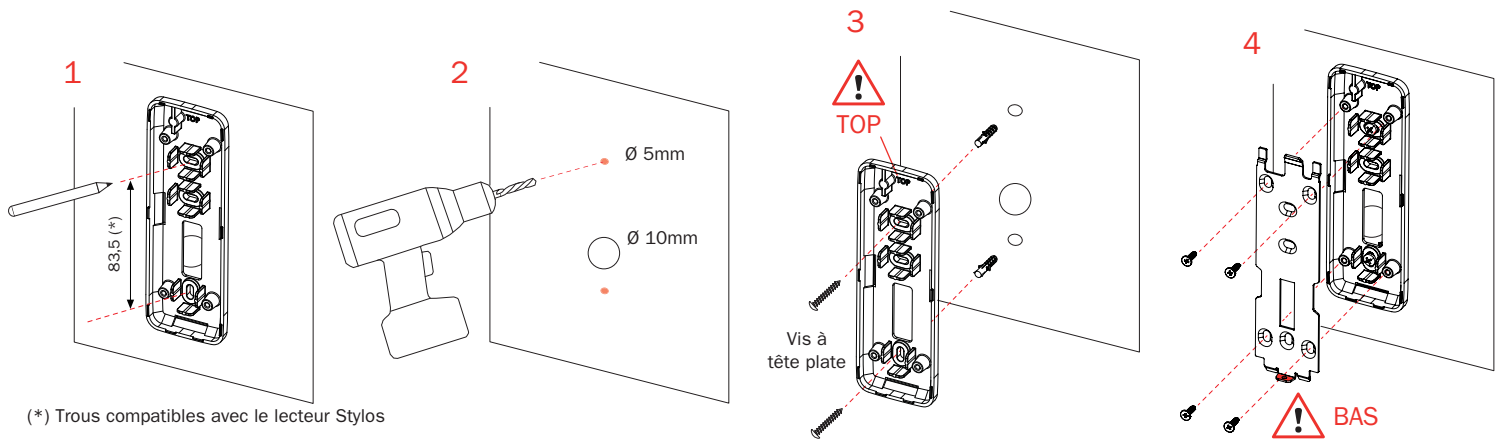
(*) Trous compatibles avec le lecteur Stylos



! TAMPER

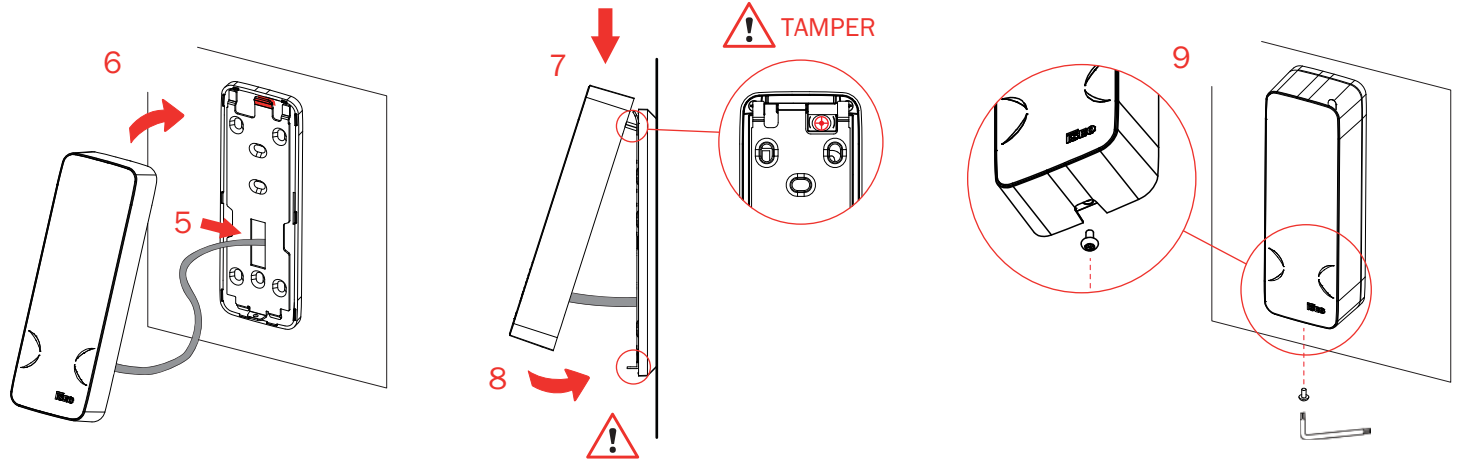


EXEMPLE D'INSTALLATION : fixation avec l'entretoise



(*) Trous compatibles avec le lecteur Stylos

! Entretoise incluse dans le Lockbus du Mullion pour le remplacement du lecteur Stylos



MAINTENANCE : REMPLACEMENT DE LA BATTERIE



- CR2032 - Pile au lithium 3V (peut être à remplacer entre 5 et 10 ans).
- Risque d'explosion si la pile est remplacée par un modèle inapproprié.
- Mettez les piles au rebut conformément aux lois et directives locales en matière d'environnement.
- Le remplacement de la batterie doit être effectué par du personnel technique qualifié.
- Note concernant la protection IP66 : un démontage incorrect du Mullion peut entraîner la perte de la certification IP.

