



# Notice technique

## Lecteur RFID autonome antivandale

**AS610C2EM**



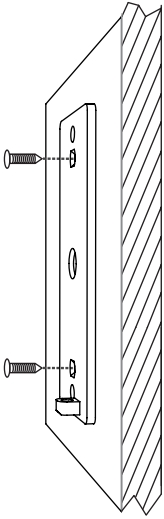
## 1. CARACTÉRISTIQUES TECHNIQUES

	AS610C2EM
Montage	Applique
Matière	Alliage métal (Zamac)
Programmation	Par télécommande infrarouge
Tension d'alimentation / consommation	<b>12/24 V AC/DC</b> / 50 - 100 mA en 12 V DC
Lecteur RFID / Fréquence / Distance de lecture	EM MARIN® / 125 Khz / jusqu'à 6 cm
Nombre d'utilisateurs	999
Sortie à relais	<b>1 contact inverseur</b> (CO/NO/NF) max. 30 V / 2 A
Programmation de la sortie à relais	1 à 300 secondes ou bistable (ON/OFF)
Sortie alarme 0 V	<b>Essais frauduleux / Autoprotection</b>
Entrée	Bouton poussoir
LEDs d'état et de programmation	Vert, rouge, bleu, jaune
Signal acoustique d'état et de programmation	Buzzer
Connexion	<b>Câble 2 m</b>
Indice de protection	<b>IP 66</b>
Température de fonctionnement / Humidité R.	-30°C à +50°C / 98% RH
Dimensions (l x h x p)	48 x 103 x 20 mm
Poids brut	0,29 Kg

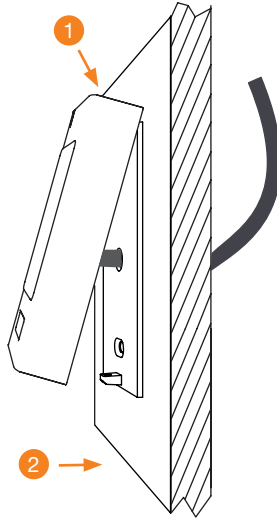
## 2. MODES D'IDENTIFICATION

- Tag RFID > Lecture d'un tag RFID.
- Bouton poussoir > Pression sur le bouton poussoir.

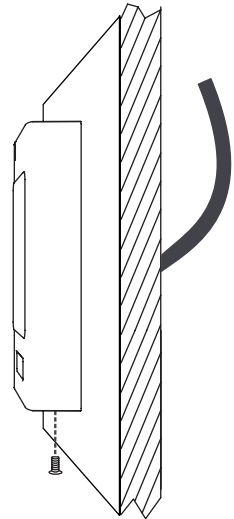
### 3. MONTAGE



- Installer le support de fixation sur une surface parfaitement plane.



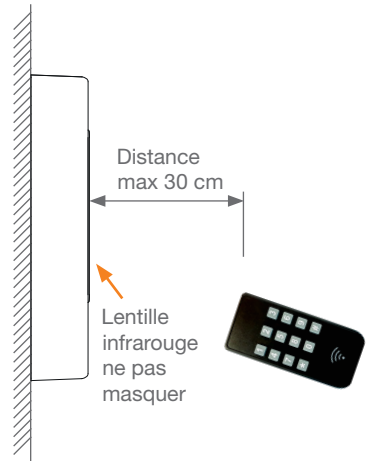
- Accrocher l'appareil sur le support de fixation par le haut puis pousser le bas.



- Verrouiller l'appareil sur le support de fixation avec la vis de verrouillage.

### 4. DESCRIPTIF DU RACCORDEMENT

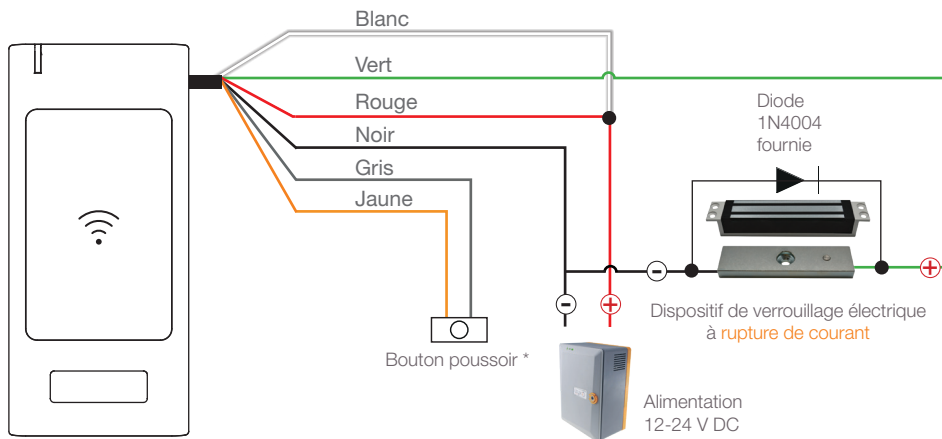
Fils	Désignation	Description
Bleu	NO	Normalement Ouvert
Blanc	COM	Commun
Vert	NF	Normalement Fermé
Rouge	+	Alimentation +12 à 24 V AC/DC
Noir	-	Alimentation -12 à 24 V AC/DC
Gris	GND / 0 V	GND / 0 V
Jaune	REX	Bouton poussoir
Violet	AL -	Sortie alarme (0 V si alarme)
Marron		Non utilisé
Orange		Non utilisé



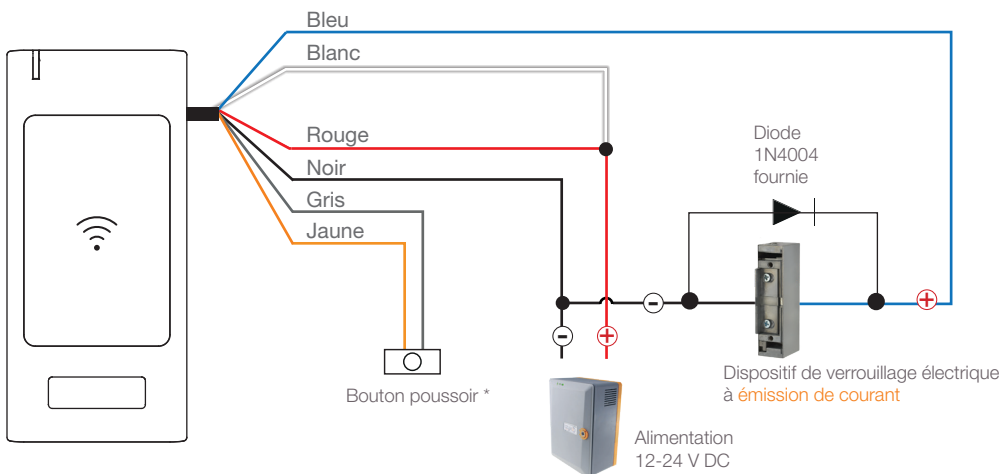
- Programmation par la télécommande fournie, orienter la télécommande vers la lentille infrarouge.

## 5. SCHÉMAS DE RACCORDEMENT

### ➤ Dispositif de verrouillage électrique à rupture de courant

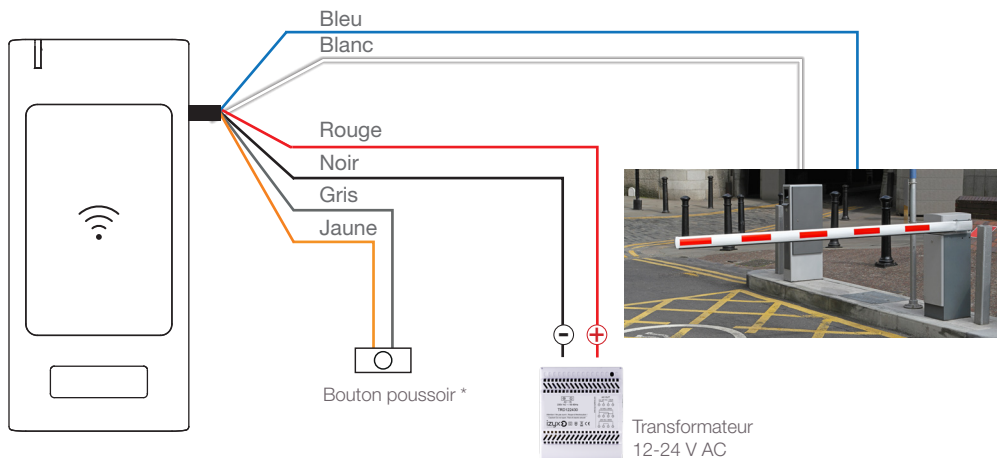


### ➤ Dispositif de verrouillage électrique à émission de courant



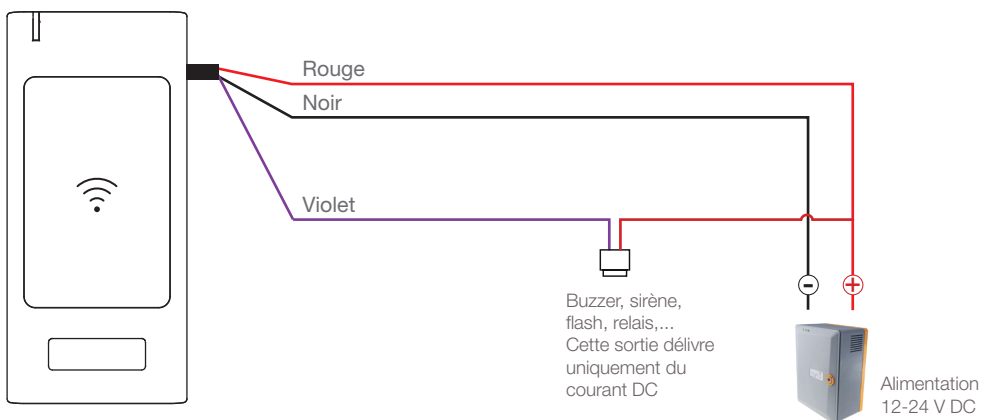
\* Bouton poussoir : Relais actif pendant la durée de la temporisation ou pendant la durée de pression sur le bouton poussoir. En mode bistable, le bouton poussoir n'est pas opérationnel.

➤ Dispositif commandé par un contact sec NO



\* Bouton poussoir : Relais actif pendant la durée de la temporisation ou pendant la durée de pression sur le bouton poussoir. En mode bistable, le bouton poussoir n'est pas opérationnel.

➤ Raccordement de la sortie alarme pour signalisation utilisation frauduleuse et/ou autoprotection (voir page 8)



## 6. MISE SOUS TENSION

- A la mise sous tension la LED bleue et le buzzer fonctionnent pendant 3 sec. puis l'appareil passe en mode «Standby» LED bleue clignotante.
- L'ensemble de la programmation se fait par le biais de la télécommande fournie. Cette télécommande est universelle, elle n'est pas associée à un appareil spécifique (une même télécommande peut gérer plusieurs appareils IZYX SYSTEMS).

## 7. ENTRÉE EN MODE PROGRAMMATION

Touches	LED / Bip sonore
1 <input type="button" value="*"/> (vous avez 20 sec. pour saisir le code maître)	●
2 Saisir le code maître puis <input type="button" value="#"/>	●
L'appareil est en mode programmation, poursuivre avec la fonction souhaitée	
3 ➤ Programmation et suppression <b>utilisateurs</b> :	Programmation ..... page 7 Suppression ..... page 7
➤ Programmation fonctions <b>avancées</b> :	Temporisation relais ..... page 8 Alarmes ..... page 8 -9 Retour aux paramètres d'usine ..... page 9
4 <input type="button" value="*"/> pour sortir du mode programmation <sup>(1)</sup>	●

<sup>(1)</sup> Sans action, l'appareil sort automatiquement du mode programmation après 60 sec.

## 8. CHANGEMENT DU CODE MAÎTRE



### ATTENTION !

Changer le code maître usine lors de votre première installation.

- Code maître usine :
- Nouveau code maître : .....

- 1 ➤ **Changement du code maître** (l'appareil doit être en mode programmation, voir page 6)

Touches	LED / Bip sonore
1 <input type="button" value="0"/> (Active la fonction)	●
2 Saisir le nouveau code maître de 4 à 8 chiffres (excepté 0 et 00000000) puis <input type="button" value="#"/>	●
3 Resaisir le nouveau code maître puis <input type="button" value="#"/>	OK = ● + 2 bips Erreur = ● + 5 bips
4 Saisir une autre fonction ou <input type="button" value="*"/> pour sortir du mode programmation	● ou ●

## 9. PROGRAMMATION ET SUPPRESSION UTILISATEURS

### 1 > Programmation d'un tag RFID (l'appareil doit être en mode programmation, voir page 6)

	Touches	LED / Bip sonore
1	<b>1 1</b> (Active la fonction)	●
2	Saisir l'emplacement utilisateur de 1 à 999 puis <b>#</b>	●
3	<b>Programmation d'un tag RFID</b> Lire le tag RFID ou saisir l'UID <sup>(1)</sup> du tag RFID puis <b>#</b>	OK = ● + 1 bip Erreur = ● + 5 bips
-	Programmation d'un autre utilisateur, reprendre à l'étape 1	
4	Saisir une autre fonction ou <b>*</b> pour sortir du mode programmation	● ou ●

### 2 > Programmation de tags RFID successifs (l'appareil doit être en mode programmation, voir page 6)

	Touches	LED / Bip sonore
1	<b>1 2</b> (Active la fonction)	●
2	Saisir l'emplacement du 1 <sup>er</sup> utilisateur entre 1 et 999 puis <b>#</b>	●
3	Lire les tags RFID les uns après les autres puis <b>#</b>	OK = ● + 1 bip Erreur = ● + 5 bips
4	Saisir une autre fonction ou <b>*</b> pour sortir du mode programmation	● ou ●

### 3 > Suppression utilisateur(s) (l'appareil doit être en mode programmation, voir page 6)

	Touches	LED / Bip sonore
1	<b>2</b> (Active la fonction)	●
2A	<b>Suppression d'un utilisateur</b> Saisir l'emplacement utilisateur de 1 à 999 ou lire le tag RFID ou saisir l'UID <sup>(1)</sup> du tag RFID puis <b>#</b>	OK = ● + 1 bip Erreur = 3 bips
ou		
2B	<b>Suppression de tous les utilisateurs</b> Saisir <b>0 0 0 0 0 0 0 0</b> puis <b>#</b>	OK = ● + 1 bip Erreur = 3 bips
3	Saisir une autre fonction ou <b>*</b> pour sortir du mode programmation	● ou ●



- > Impossible de programmer un même utilisateur à plusieurs emplacements.
- > Impossible de remplacer un utilisateur sans l'avoir effacé au préalable.

<sup>(1)</sup> Obligatoirement 10 chiffres en décimal (conversion de l'UID hexa 8 caractères LSB).  
Exemple : UID hexa 499602D2 = UID décimal 1234567890.

## 10. PROGRAMMATION FONCTIONS AVANÇÉES

### 1 ▶ Temporisation relais (l'appareil doit être en mode programmation, voir page 6)

	Touches	LED / Bip sonore
1	<b>3 1</b> (Active la fonction)	●
2A	<b>Relais temporisé</b> (réglage par défaut usine à 5 sec) Saisir la durée de 1 à 300 sec. puis <b>#</b>	OK = ● + 2 bips Erreur = ● + 5 bips
2B	<b>Relais bistable</b> (ON/OFF) <b>0</b> puis <b>#</b> (Dans ce mode, l'entrée BP REX1 n'est pas utilisable)	OK = ● + 2 bips Erreur = ● + 5 bips
3	Saisir une autre fonction ou <b>*</b> pour sortir du mode programmation	● ou ●

### 2 ▶ Volume sonore du buzzer (l'appareil doit être en mode programmation voir page 6)

Volume du buzzer lors de la lecture d'un Tag RFID.

	Touches	LED / Bip sonore
1	<b>6 1</b> (Active la fonction)	●
2	Saisir le volume de 0 à 5 (0=OFF / 5=Maximum) puis <b>#</b> (réglage par défaut usine : volume à 3)	OK = ● + 2 bips Erreur = ● + 5 bips
3	Saisir une autre fonction ou <b>*</b> pour sortir du mode programmation	● ou ●

Le niveau sonore du mode programmation (volume à 3) et de l'alarme (volume à 5) ne sont pas réglable

## 11. PROGRAMMATION ALARMES

### 1 ▶ Alarme «utilisation frauduleuse» (l'appareil doit être en mode programmation voir page 6)

Blocage du lecteur et activation de la sortie alarme suite à 10 tag RFID codes utilisateurs successifs refusés sur une période de 10 minutes.

	Touches	LED / Bip sonore
ou	<b>7 3</b> Active la fonction	●
2A1	<b>Alarme UF active.</b> Saisir <b>1</b> puis <b>#</b>	OK = ● + 1 bip
2A2	Saisir la durée de l'alarme de 1 à 300 sec. puis <b>#</b>	OK = ● + 1 bip Erreur = 3 bips
2A3	Buzzer <b>1</b> = actif / <b>2</b> = Inactif (pendant l'alarme) puis <b>#</b>	OK = ● + 1 bip Erreur = 3 bips
2A4	Sortie alarme <sup>(1)</sup> <b>1</b> = actif / <b>2</b> = inactif (pendant l'alarme) puis <b>#</b>	OK = ● + 2 bips Erreur = 3 bips
2B	<b>Alarme UF inactive</b> (réglage par défaut usine) Saisir <b>2</b> puis <b>#</b>	OK = ● + 2 bips Erreur = 3 bips
3	Saisir une autre fonction ou <b>*</b> pour sortir du mode programmation	● ou ●

<sup>(1)</sup> La sortie alarme fonctionne uniquement lorsque l'appareil est alimenté en DC



## 2 > Alarme «autoprotection» (l'appareil doit être en mode programmation voir page 6)

Suppression de l'alarme à la refermeture du lecteur-clavier et fin de la durée d'alarme, par lecture d'un tag RFID valide)

	Touches	LED / Bip sonore
1	<b>7</b> <b>4</b> Active la fonction	●
2A1	<b>Alarme AP active.</b> Saisir <b>1</b> puis <b>#</b>	OK = ● + 1 bip
2A2	Saisir la durée de l'alarme de 1 à 300 sec. puis <b>#</b>	OK = ● + 1 bip Erreur = 3 bips
2A3	Buzzer <b>1</b> = actif / <b>2</b> = Inactif (pendant l'alarme) puis <b>#</b>	OK = ● + 1 bip Erreur = 3 bips
2A4	Sortie alarme <sup>(1)</sup> <b>1</b> = actif / <b>2</b> = inactif (pendant l'alarme) puis <b>#</b>	OK = ● + 2 bips Erreur = 3 bips
<b>ou</b>		
2B	<b>Alarme AP inactive</b> (réglage par défaut usine) Saisir <b>2</b> puis <b>#</b>	OK = ● + 2 bips Erreur = 3 bips
3	Saisir une autre fonction ou <b>*</b> pour sortir du mode programmation	● ou ●

<sup>(1)</sup> La sortie alarme fonctionne uniquement lorsque l'appareil est alimenté en DC

## 12. RETOUR AUX PARAMÈTRES D'USINE

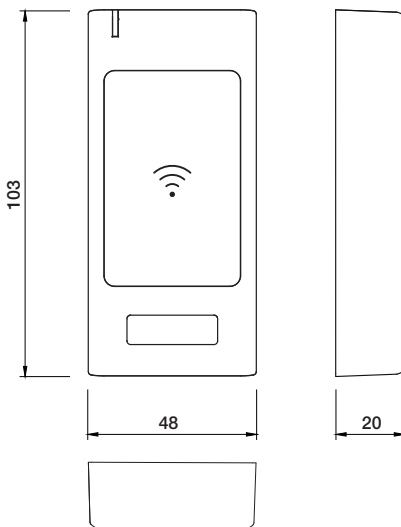


Cette procédure permet de réinitialiser les paramètres par défaut d'usine.  
Elle n'efface pas les utilisateurs programmés (suppression utilisateur(s) voir page 7).

- > Couper l'alimentation de l'appareil.
- > Appuyer sur le bouton poussoir de sortie et maintenir la pression ou connecter le fil jaune au 0 V.
- > Alimenter l'appareil.
- > À la fin des 4 bips, relâcher la pression sur le bouton poussoir ou déconnecter le fil jaune.

## 13. DIMENSIONS

Le montage, le raccordement et la mise en service de ce produit doivent impérativement être réalisés par un professionnel qualifié en installations électriques. En cas de doute sur la mise en œuvre ou le fonctionnement de ce produit, nous vous invitons à contacter votre distributeur.



## 14. SIGNALISATION COURANTE

Etat	LED / Bip sonore
Standby (en fonctionnement normal / en attente)	●
Relais activé	● + 1 bip
Tag RFID incorrect	● + 5 bips
En alarme	● + bip pendant la durée de l'alarme

## 15. ACCESSOIRES



Tags RFID

➤ EM MARIN® 125 KHz

Badge ISO

AICEM10

Porte-clé

AKFXEM10

[www.izyx-systems.com](http://www.izyx-systems.com)

**izyx**  
systems

5, rue des Vosges  
67720 WEYERSHEIM  
France

Tél. +33 (0)3 88 75 32 32  
Fax +33 (0)3 88 52 28 19  
[info@izyx-systems.com](mailto:info@izyx-systems.com)

