



Unité de saisie dormakaba 90 03

Petite et compacte

L'unité de saisie 90 03 est petite et étroite. Elle peut être montée directement sur le cadre de la porte ou sur n'importe quelle garniture, ainsi qu'en environnement métallique.

Fonctionnalité

Combinée avec l'appareil de commande, l'unité de saisie constitue une solution de contrôle d'accès entièrement intégrée. Les utilisateurs s'identifient en tout confort: en effet, l'unité de saisie informe de la décision d'accès par un signal acoustique et visuel.

Solution sécurisée

L'unité de saisie est séparée de l'électronique de lecture. Indépendamment du site de montage, l'unité de commande correspondante peut être installée dans un local protégé à l'abri des sabotages. La communication entre cette unité de saisie et l'unité de commande est cryptée et garantit ainsi un maximum de sécurité.

Domaines d'application

L'unité de saisie peut être utilisée aussi bien en extérieur qu'en intérieur.

Les avantages en un coup d'œil

Mode de construction compact

Dimensions très réduites pour un montage dans les profils de porte ou les garnitures

Sécurité élevée

Sécurité élevée grâce à une communication cryptée vers l'unité de commande correspondante à l'intérieur

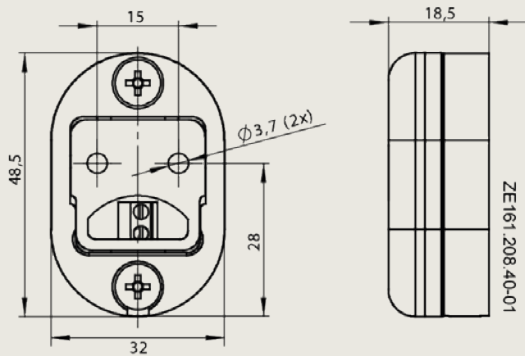
Excellentes propriétés de lecture

Montage sur crépi ainsi qu'en environnement métallique

Sécurité pour l'avenir

Conçu pour une utilisation avec dormakaba Mobile Access

Caractéristiques



Croquis coté de l'unité de saisie dormakaba 90 03 (dimensions en mm)

Montage

- Montage sur crépi avec plaque de base
- Possibilité de montage direct également sur métal
- Les connexions sont des bornes à vis enfichables

Signalisation:

- Signalisation acoustique de la décision d'accès
- Signal lumineux (rouge/vert) pour affichage de la décision d'accès

Compatibilité:

L'unité de saisie 90 03 peut être utilisée avec différentes unités de commande dormakaba:

- Gestionnaire d'accès dormakaba 92 00
- Gestionnaire d'accès dormakaba 92 30
- Gestionnaire de porte dormakaba 91 15
- Gestionnaire de porte dormakaba 91 25

Remarque: L'étendue des fonctions effectivement disponibles du produit est dépendante du contexte du système dans lequel il est utilisé.

Données techniques

Interfaces

- Communication via câble coaxial 50 Ω
(recommandé RG 174/U)

Environnement

- Température de service :
-25° ... +70°C
- Humidité de l'air : 0% ... 95%,
sans condensation
- Protection: IP55
(avec joint d'étanchéité)

Forme de construction / Matériau

- Boîtier et plaque de base:
PBT VALOX 375 X 7001
- Couleur: Noir

Dimensions (largeur x hauteur x profondeur)

- 48,5 x 32 x 18,5 mm

Normes / directives

- EN 301 489-1, EN 301 489-3,
- EN 300 330-1, EN 300 330-2
- R&TTE 1999/5/CE
- 1999/5/CE

Pour plus de détails et de données de commande, consulter les catalogues dormakaba correspondants ou les descriptions du système.

Sous réserve de modifications techniques.
©2018 dormakaba. Version 09/2018

Avez-vous des questions ? Nous serons ravis de vous accueillir et de vous conseiller.

dormakaba Belgium N.V. | Lieven Bauwensstraat 21a | BE-8200 Brugge | T +32 50 45 15 70 | info.be@dormakaba.com | www.dormakaba.be
dormakaba France | 2-4 rue des Sarrazins | FR-94046 Créteil cedex | T +33 1 41 94 24 00 | marketing.fr@dormakaba.com | www.dormakaba.fr
dormakaba Luxembourg S.A. | Duchscherstrooss 50 | LU-6868 Wecker | T +352 26710870 | info.lu@dormakaba.com | www.dormakaba.lu
dormakaba Suisse SA | Route de Prilly 21 | CH-1023 Crissier | T +41 848 85 86 87 | info.ch@dormakaba.com | www.dormakaba.ch