



> COMPÉTITION

Finition

Caractéristiques :

- Lame carbure insonorisée et anti-vibration
- Denture fortement alternée pour une coupe lisse sans éclats
- Carbure micro-grain avec alliage nickel-chrome pour une grande longévité


Matériaux

- Panneaux bruts, mélaminés 1 ou 2 faces, bois durs et tendres d'épaisseur moyenne, corniches, moulures...

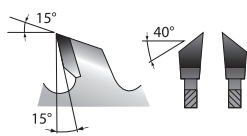
**[L A M E
I N S O N O R I S É E]**



Ø (mm)	Épaisseur de dent (mm)	Alésage (mm)	Nombre de dents	
160	2,6	20	48	904208
190	2,8	30	56	904214
210	3	30	64	904216
216	3	30	48 nég.	904218
216	3	30	64 nég.	904220
235	3	30	42	904221
250	3,2	30	42	904222
250	3,2	30	60	904224
250	3,2	30	80	904226
255	3,2	30	80 nég.	904227
300	3,2	30	72	904228
300	3,2	30	96	904230




Denture alternée 40° positive




Préconisation machine :


- scie portative
- scie à onglet
- scie sur table
- combinée



panneau brut



aggloméré



panneau laminé