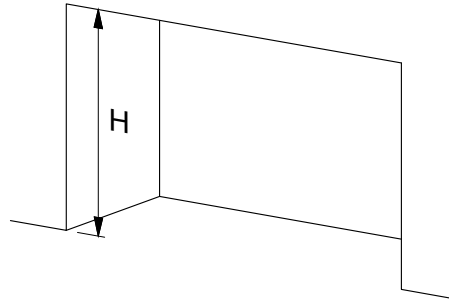


1

POUR GAMME
PROLUX

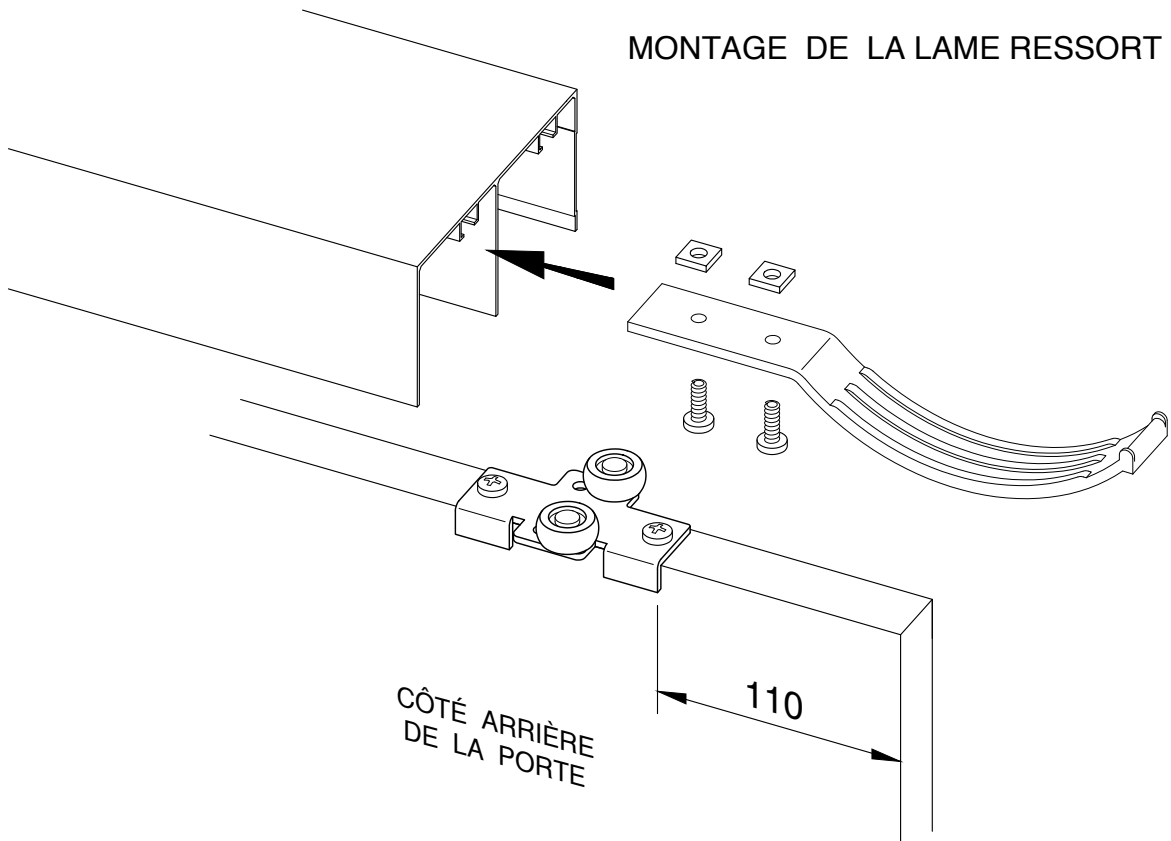
CALCUL LONGUEUR DU MÉLAMINÉ



H-40mm (AVEC LAME RESSORT)

2

MONTAGE DE LA LAME RESSORT



3

