

Les applications possibles sont :



Volets battants PVC et aluminium



Quincaillerie

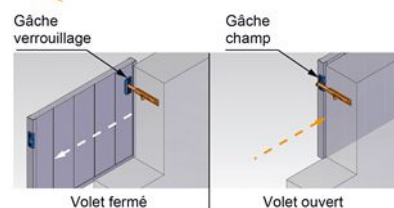
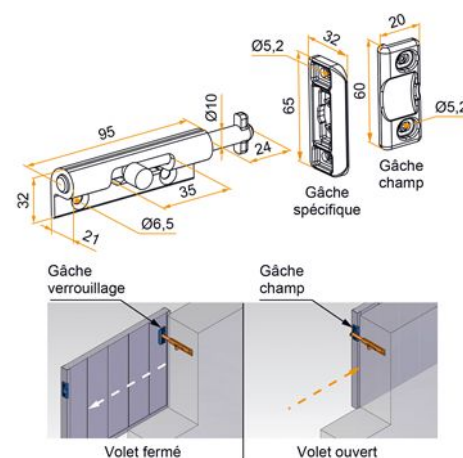


Volets coulissants



Caractéristiques

- En aluminium
- Le design exclusif du pêne "Torpille" et de sa gâche spécifique permet un bon verrouillage même en cas de déformation du volet (panneau qui s'écarte de la façade).



Principe de montage : montage en tableau à gauche ou à droite

Produits à commander chez :
BURGAUD SAS 147, rue des Paludiers Z.I. des Mares 85270 SAINT-HILAIRE-DE-RIEZ
email : commande@tirard-burgaud.com

Les applications possibles sont :



Volets battants PVC et aluminium



Quincaillerie



Volets coulissants



Référence	Finition	GENCOD 3565920	Condit. par	Délai j
VEU002N53	9005-30%	20208 0	25	14
VEU002B68	9016-80%	20209 7	25	14
VEU002B03	9010-30%	20243 1	25	21
VEU002RAL		20211 0	1	21

Multi-RAL : préciser votre couleur à la commande (<https://www.couleursral.fr/ral-classic>)