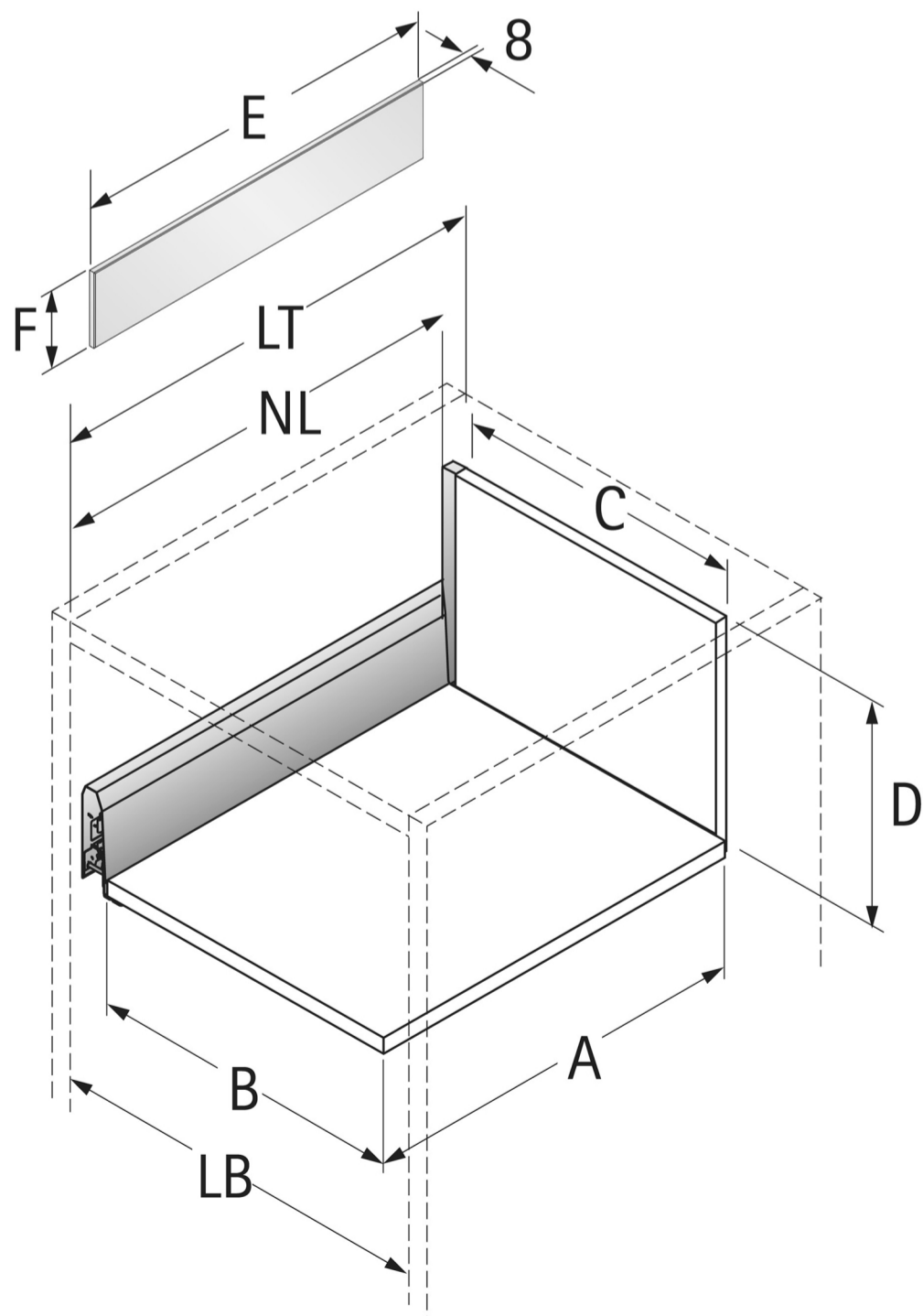
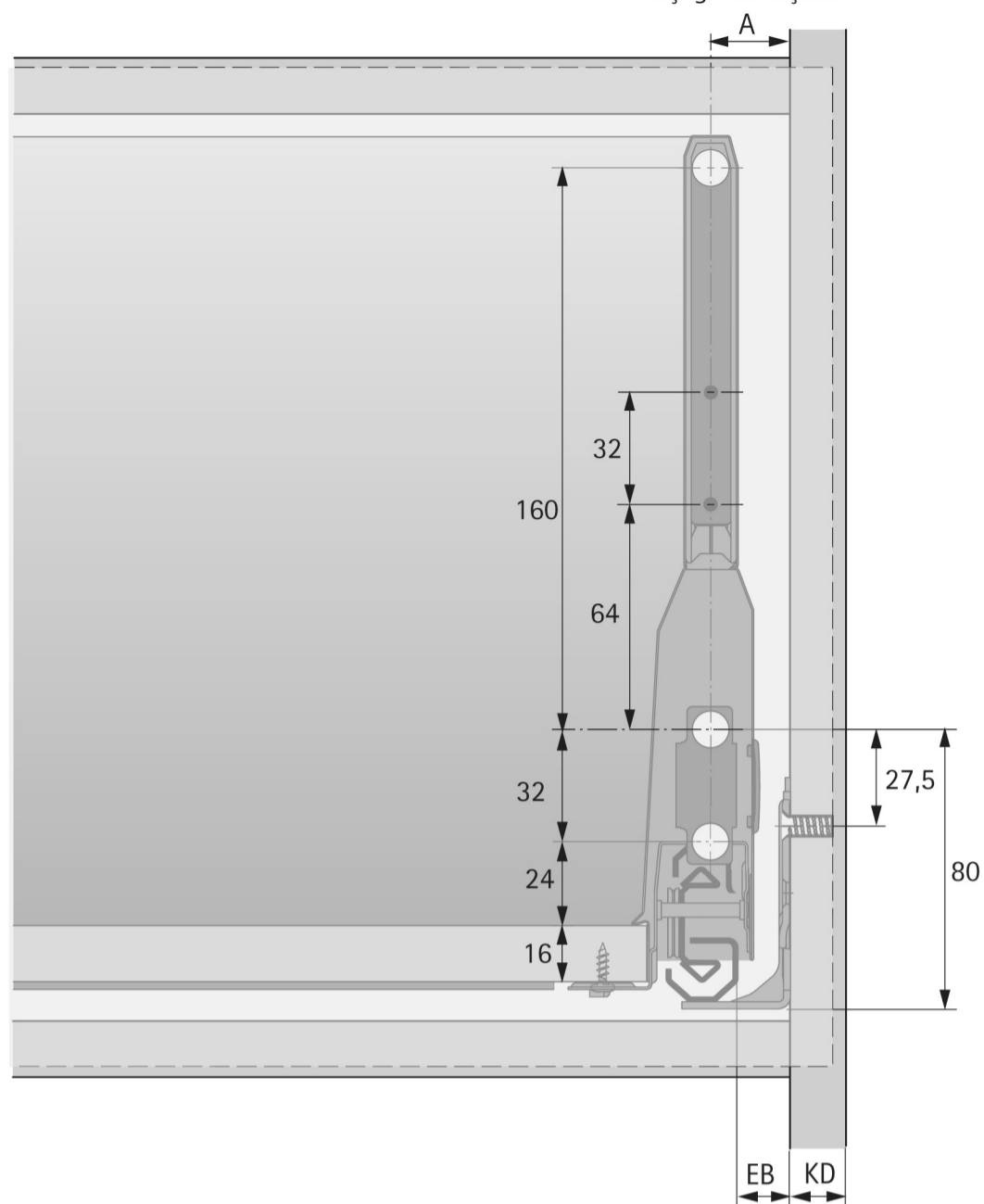
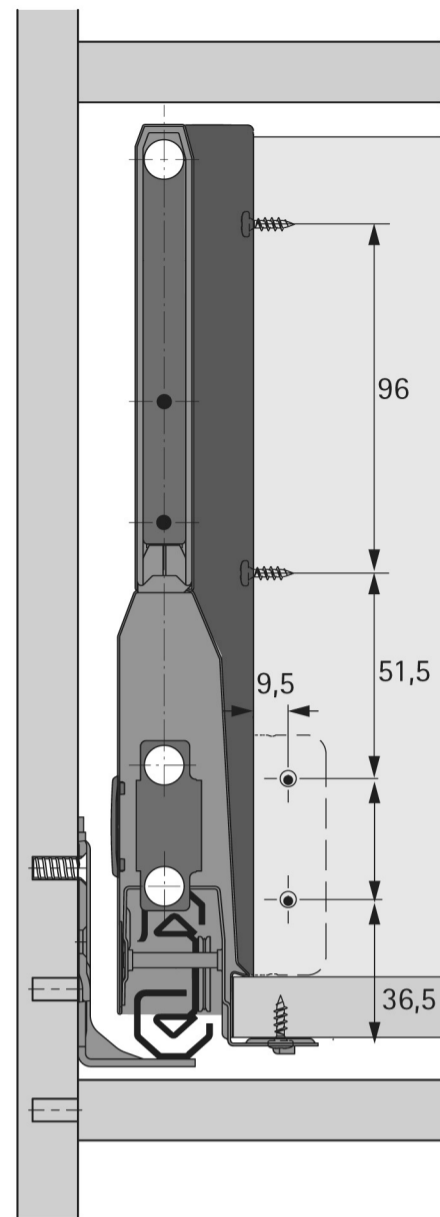
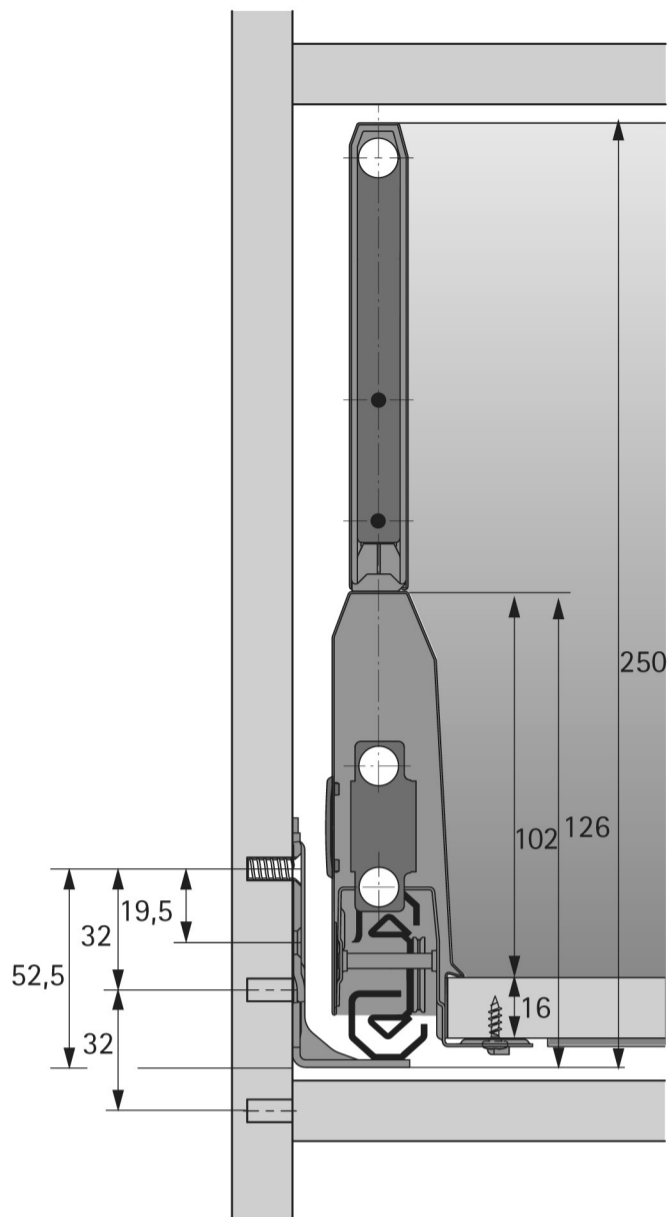


Paroi arrière en acier

Paroi arrière en bois

Perçage de façade



KD mm	16	18	19
EB mm	15	13	12
Cote A mm	23	21	20

Dimensions	Paroi arrière en acier	Paroi arrière en bois
A	NL - 21	NL - 24,5
B	LB - 2 x EB - 52	LB - 2 x EB - 52
C	-	LB - 2 x EB - 63,5
D	-	240
E	NL - 46	NL - 46
F	121	121