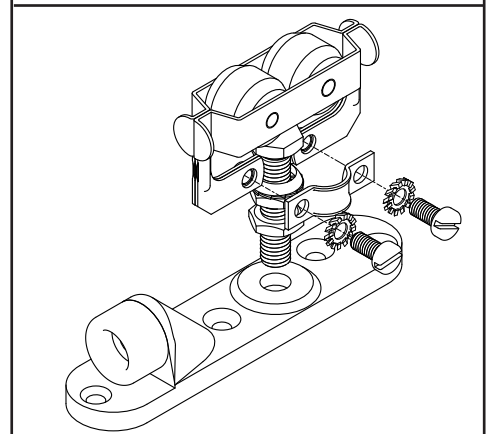
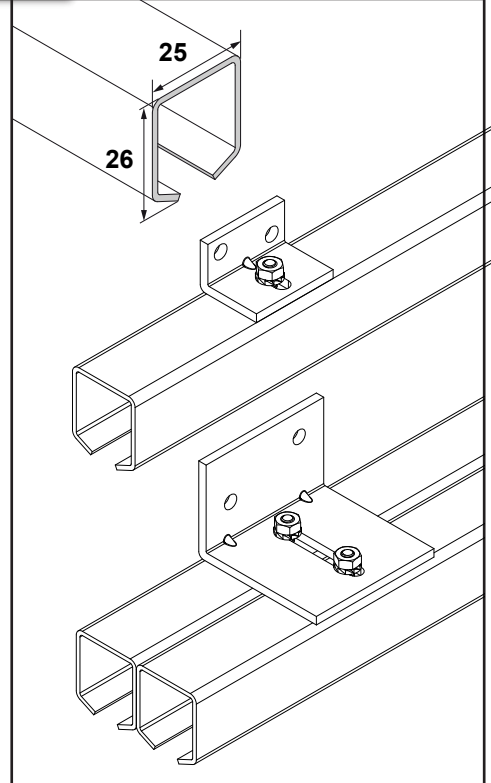
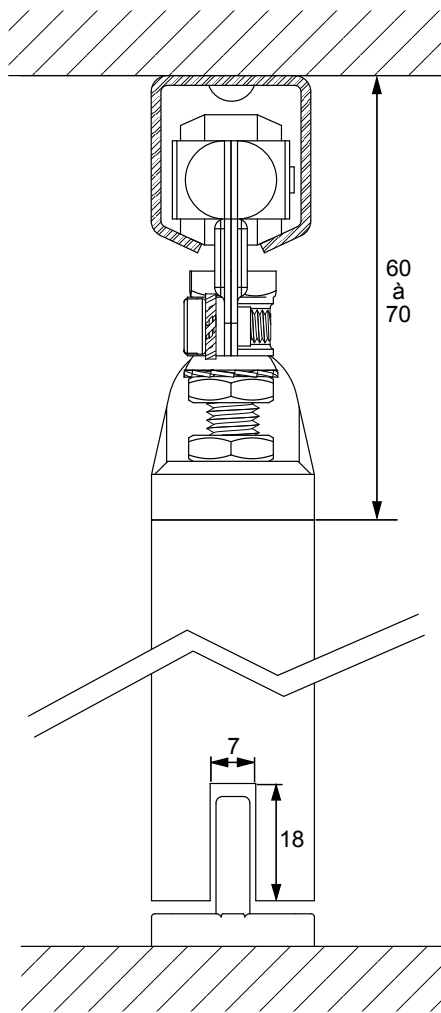
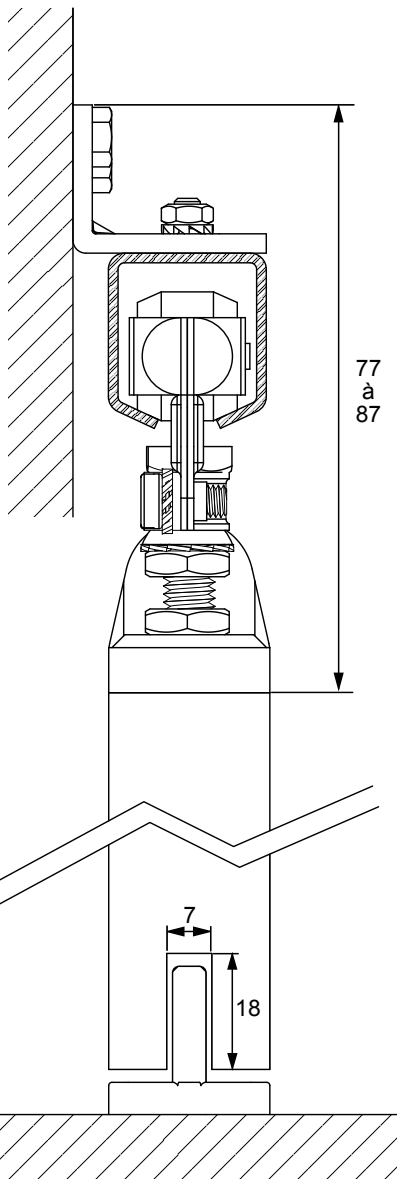


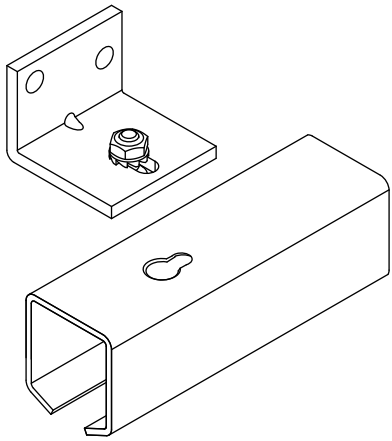
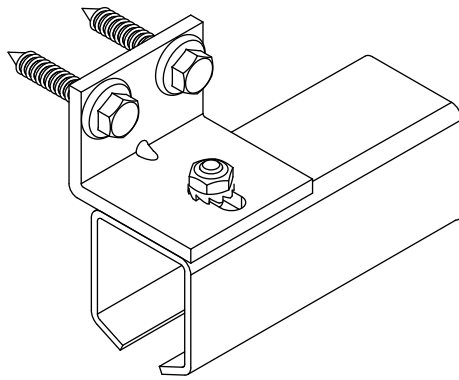
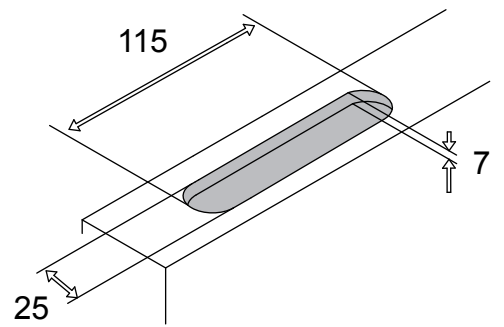
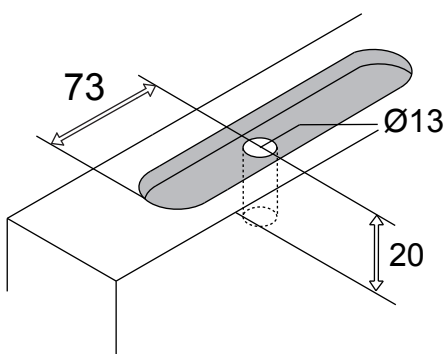
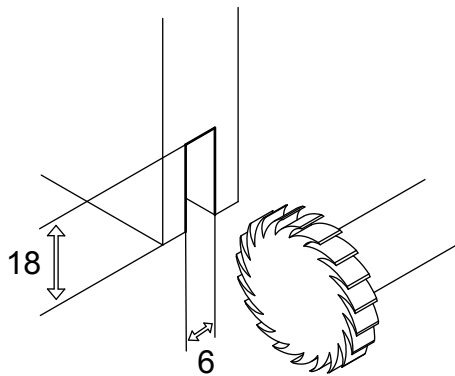
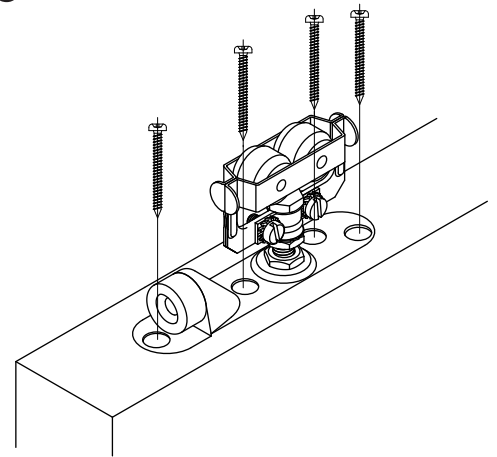
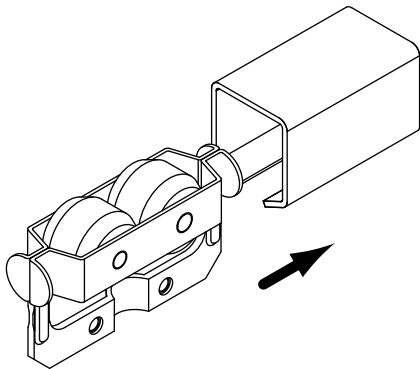
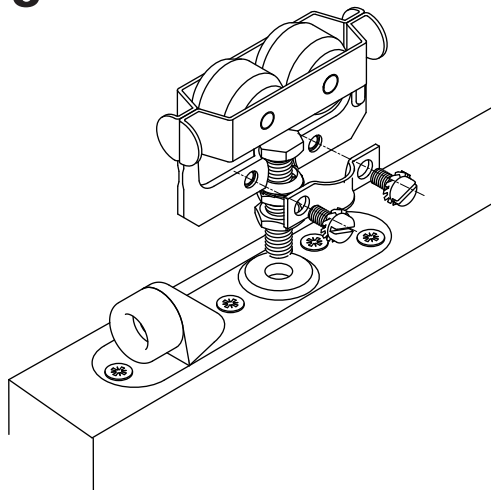
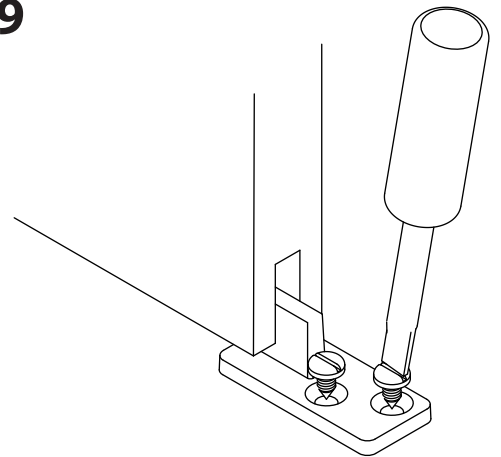
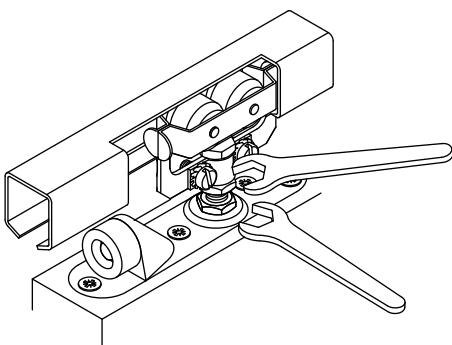
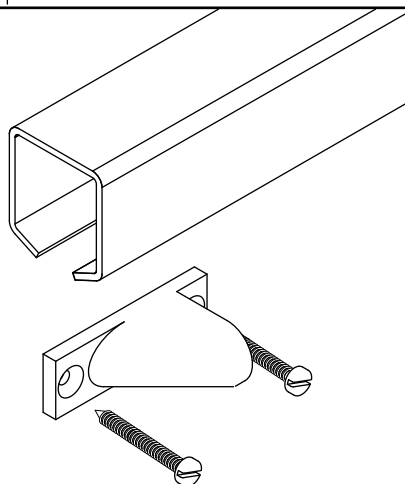


# MANTION

FERRURES DE PORTES COULISSANTES  
MANUTENTION PAR MONORAIL

# SUPERCADETTE



**1****2****3****4****5****6****7****8****9****10****11****12**