

Kit complet

Réf. 499.008



Purgeur par électrovanne temporisée

Le purgeur par électrovanne temporisée est de loin le purgeur automatique, le plus utilisé sur les compresseurs, les réseaux d'air. Son faible coût et son excellente fiabilité le rendent incontournable. Le modèle LACAIR est muni d'une électrovanne en 3/8" robuste, avec le corps en laiton et un diamètre de passage de 10 mm (l'un des plus gros du marché, il permet d'évacuer de grosses quantités de condensats).



Le purgeur haute performance

- Réglages simples facilement ajustables en fonction des volumes de condensats à évacuer
- Intervalle entre deux purges réglable
- Temps de purge réglable
- Test manuel de fonctionnement
- LED de visualisation de fonctionnement
- Pression de service jusqu'à 20 bar
- Diamètre de passage 10 mm
- Bobine orientable sur 360°
- Compatible tous lubrifiants de compresseurs et tous séparateurs huile/eau

+ produits

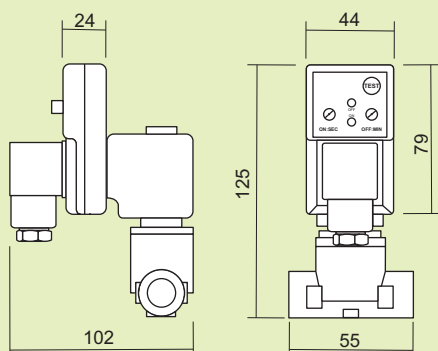
- Fiable et économique
- Gros passage Ø 10 mm : Pas besoin de crépine
- Facile à installer

| CNUF 341516 | Pression de service bar | Intervalle de purge min | Ouverture de purge sec. | Température ambiante °C | Entrée Sortie Gaz | Passage mm | Alimen- tation Volts/Hz | Protection électrique | Encombrement mm | | | Poids kg |
|----------------|-------------------------------|-------------------------------|-------------------------------|-------------------------------|-------------------------|---------------|-------------------------------|--------------------------|--------------------|-----|-----|-------------|
| | | | | | | | | | L | p | h | |
| 499.008 6 | 0,2 à 20 | 0,5 à 45 | 0,5 à 10 | 1 à 60 | 3/8" | 10 | 230/1/50 | IP65 | 55 | 102 | 125 | 0.62/1.02 |



Le purgeur est livré sous la forme d'un kit, avec un lot de pièces supplémentaires nécessaires à son raccordement sur toutes installations air comprimé : compresseurs, réseaux air comprimé...

- *Equerre de fixation*
- *Cordon d'alimentation électrique : 3 x 1,5 mm, longueur 2 m*
- *Robinet d'isolement*
- *Raccords air comprimé*
- *Tuyau PU calibré Ø 6x8 mm, longueur 5 m*



Fonctions

