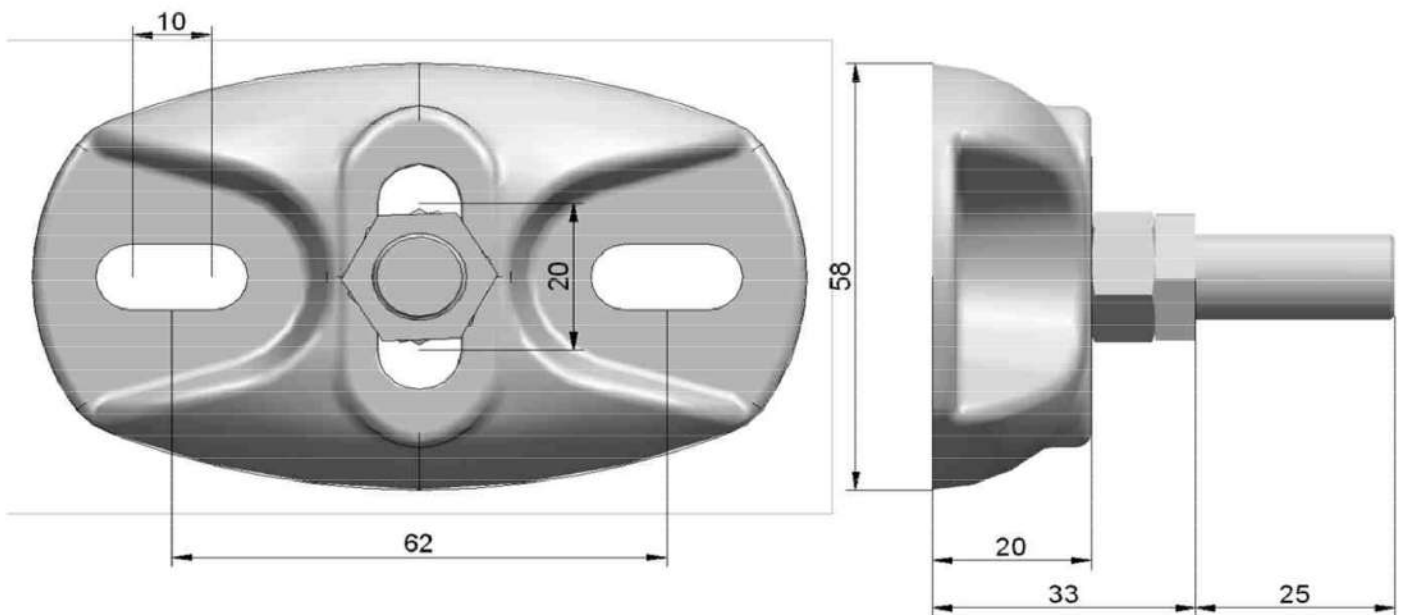
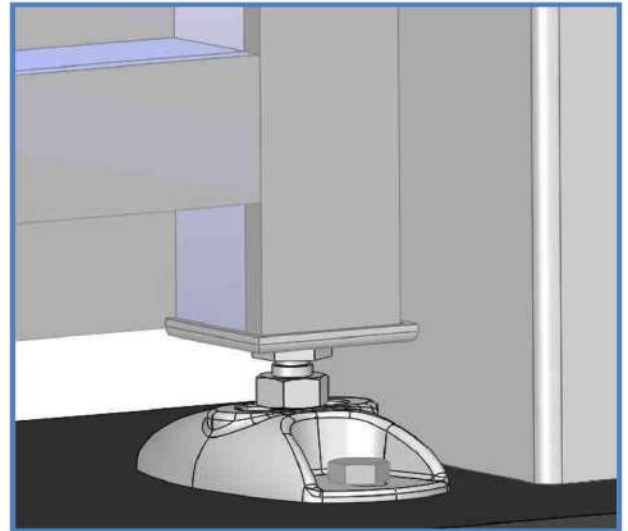
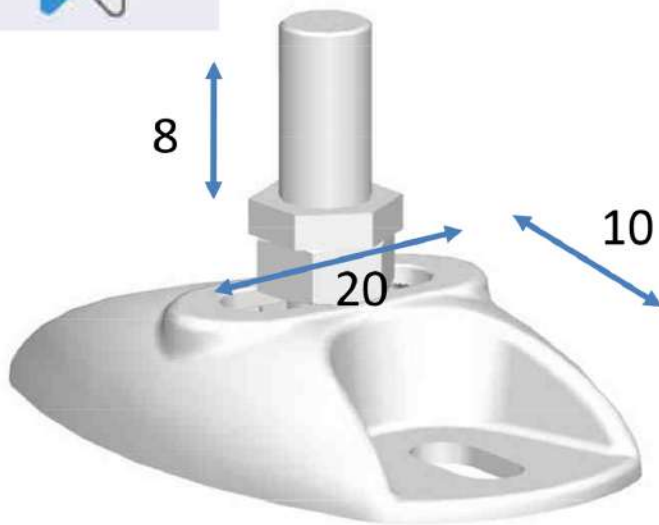


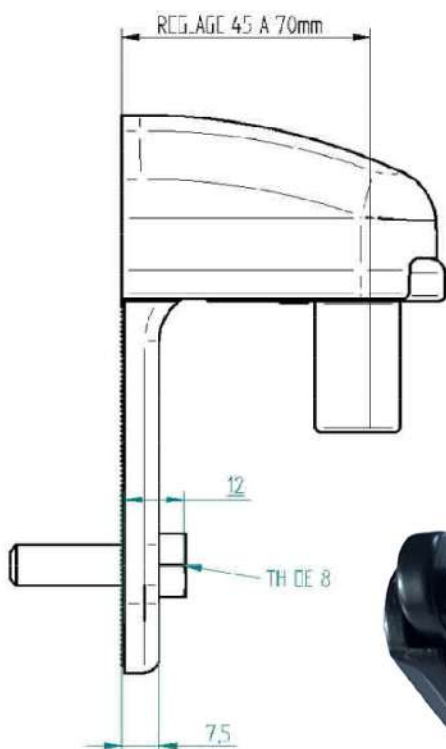
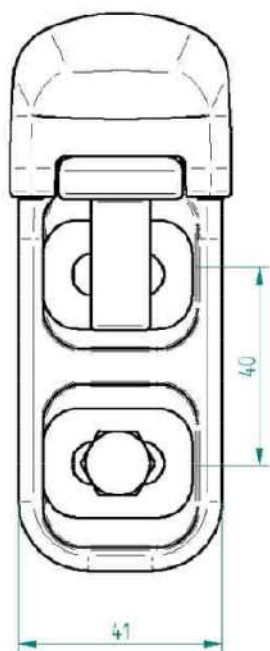
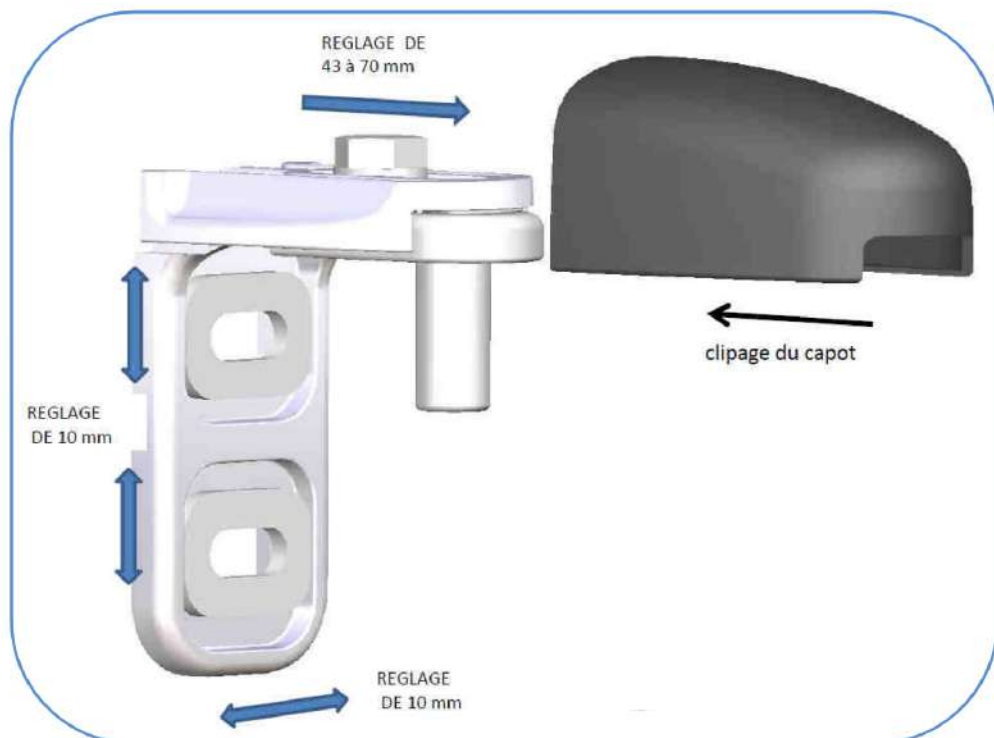
# CRAPAUDINE INOX

## Réglage 3D

- Platine inox 304
- Axe Ø12 inox



# MODULO GOND 2 POINTS



REGLAGE VERTICALE ET HORIZONTAL 11 mm

