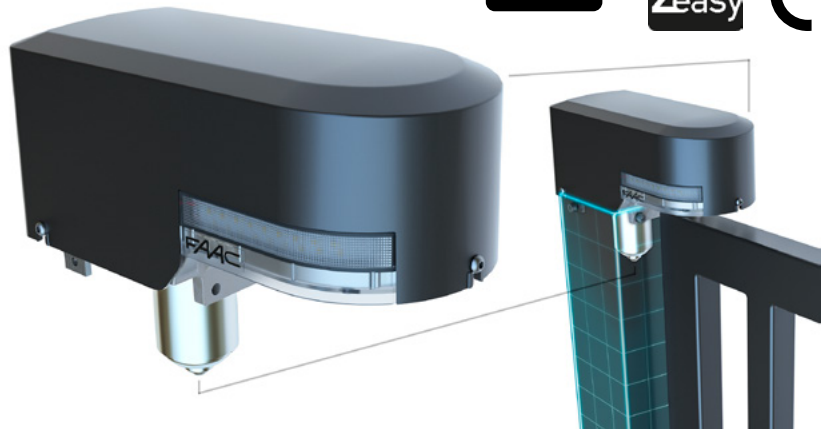


# S2500I

## Automatisme de portail battant à intégrer au poteau



Largeur max par vantail

2 - 2,5 m (avec électro-serrure)

Poids max vantail



Système 24 V  
SAFEzone II  
S2500I + E124

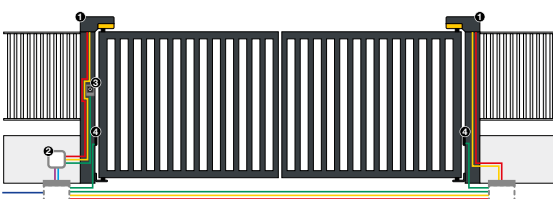
Système 24 V  
GREENtech :  
S2500I + E124

- Design moderne et exclusif adaptable à tout type d'architecture
- Feu clignotant intégré parfaitement visible de l'intérieur et de l'extérieur de la propriété
- Butées mécaniques intégrées réglables pour définir les positions d'arrêt en fin de course en ouverture et en fermeture (en option)

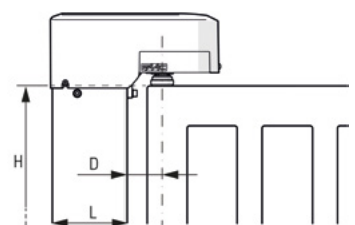
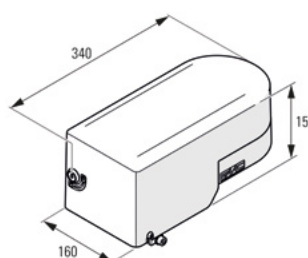
### DIMENSIONS ET CARACTÉRISTIQUES TECHNIQUES

| Modèle   | S2500I 24V  |
|--|---|
| Alimentation   | 220-240 V~ 50/60 Hz   |
| Moteur électrique                                    | 24V ---   |
| Puissance max absorbée                               | 40W   |
| Couple max   | 320Nm   |
| Vitesse angulaire max                                | 10°/s   |
| Poids max vantail                                    | 250 Kg  |
| Angle max d'ouverture vantail                        | 165°  |
| Température ambiante de fonctionnement               | -20°C ÷ + 55°C  |
| Degré de protection                                  | IP X4   |
| Poids  | 7,9 Kg (actionneur) - 3,3 Kg (charnière) - 1,8 Kg (couvercle) |
| Dimensions (LxPxH)                                   | 340 x 160 x 150 mm  |
| Équipement électronique                              | non comprise  |
| Arrêts mécaniques en ouverture et fermeture intégrés | en option   |
| Temps d'utilisation continue (ROT)                   | Continu à 55°C  |
| Encodeur   | BUS magnétique absolu   |
| Largeur max vantail                                  | 2 m (2,5m avec électro-serrure)                               |
| Dimension du pilier avec une section carrée          | 10x10, 12x12, 15x15 cm  |

### >> EXEMPLE SCHÉMA D'INSTALLATION TYPE



2 opérateurs, 2 groupes charnières, 2 capots, et 1 équipement électronique E124. Accessoires en option.



| H max (mm) | L (mm) | D (mm)    |
|------------|--------|-----------|
| 2500       | 100    | 50 ... 90 |
|            | 120    |           |
|            | 150    |           |

## MODÈLE

| Modèle                                    | Code article |
|---|--------------|
| Opérateur S2500I                          | 104250       |
| Groupe charnière S2500I                   | 490250       |
| Capot S2500I RAL 7021                     | 416250       |
| Kit de déverrouillage externe pour S2500I | 390091       |
| Couvercle 2500I RAL neutre                | 416251       |
| Butées mécaniques intégrées S2500I        | 490252       |
| Kit support de guidage                    | 490253       |
| Adaptateur de colonne S2500I 100 mm       | 490254       |
| Adaptateur de colonne S2500I 120 mm       | 490255       |


## CONTENU

**S2500I comprend:** un actionneur électromécanique, des fixations d'actionneur-charnière, un pack de graisse et une clé de déverrouillage.  
**Charnière S2500I comprend:** Une charnière supérieure composée d'une plaque, d'un engrenage, d'une fixation au montant, d'un joint et d'une douille pour la fixation sur l'axe pivotant du vantail, de 2 bandes LED clignotantes.

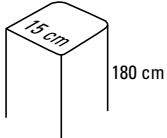
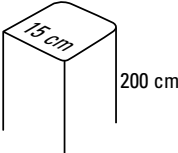
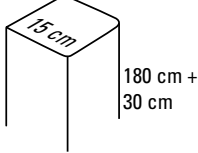
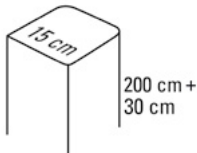
## ÉQUIPEMENTS ÉLECTRONIQUES ET ACCESSOIRES

|   |   |   |   |   |
|---|---|---|---|---|
|  |  |  |  |  |
| Équipement électronique E124 avec boîtier<br>Infos à la page 161<br>790284        | Kit support batterie de secours (spécifique à E124)<br>E390926                    | Groupe Charnière S2500I<br>490250   | Capot S2500I RAL 7021<br>416250   | XK30 Contacteur à clé avec déverrouillage à levier<br>391456                        |
|   |   |   |   | Déverrouillage avec clés personnalisées du n°1 au n°10<br>424550001-10              |

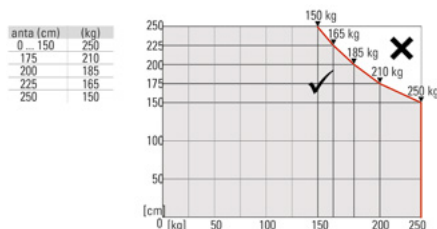
>>

|   |  |  |  |  |  |
|---|--|--|--|--|--|
|  |  |  |  |  |  |
| capot neutre (possible de le peindre)<br>416251                                   | Déverrouillage extérieur<br>390091   | Kit butées d'arrêts mécaniques ouverture / fermeture<br>490252                     | Kit support guidage - pivot à visser sur le vantail<br>490253                      | Adaptateur pour poteau 100 x 100 mm<br>490254  | Adaptateur pour poteau 120 x 120 mm<br>490255  |

## POTEAUX AVEC OPTION BRUT OU AVEC RAL

|   |  |   |   |
|---|--|---|---|
|    |   |   |    |
| Poteau en aluminium 150 x 5 x 1800 mm brut percé avec équerres en place sur platine 3 côtés ép. 10 mm chapeau point de diamant<br>170170POAP18B<br>avec RAL<br>170POAP18RAL | Poteau en aluminium 150 x 5 x 2000 mm brut percé avec équerres en place sur platine 3 côtés ép. 10 mm chapeau point de diamant<br>170POAP20B<br>avec RAL<br>170POAP20RAL | Poteau en aluminium 150 x 5 x 1800 mm + 300 mm brut percé avec équerres en place à sceller chapeau point de diamant<br>170POAS183B<br>avec RAL<br>170POAS183RAL | Poteau en aluminium 150 x 5 x 2000 mm + 300 mm brut percé avec équerres en place à sceller chapeau point de diamant<br>170POAS203B<br>avec RAL<br>170POAS203RAL |

>>



## AUTRES ACCESSOIRES

Contacteurs à clé et claviers à codes  
page 182

Dispositifs de sécurité  
page 190

Émetteurs et récepteurs  
page 174

Photocellules et colonnettes  
page 190

Lampes clignotantes  
page 198

Accessoires divers  
page 199