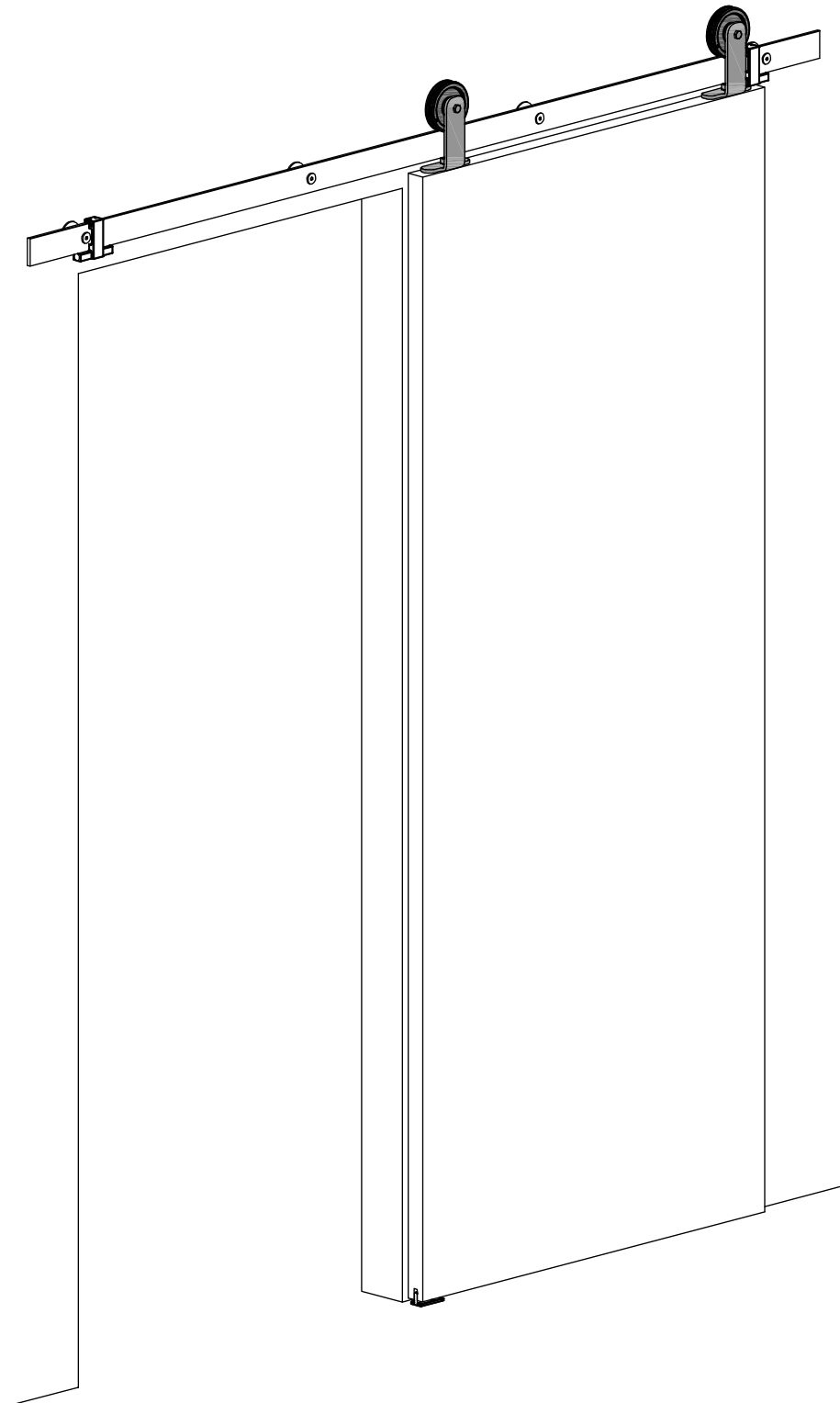
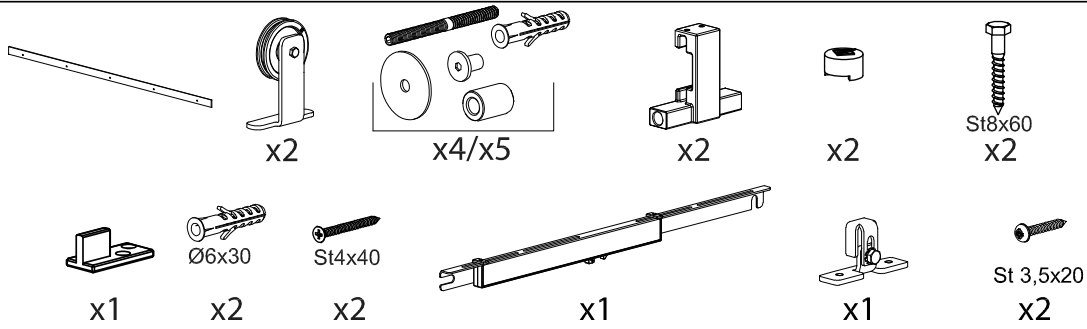




INSTRUCTION DE MONTAGE
MONTAGEANLEITUNG
INSTRUCTIONS FOR ASSEMBLY
INSTRUCCIONES DE MONTAJE



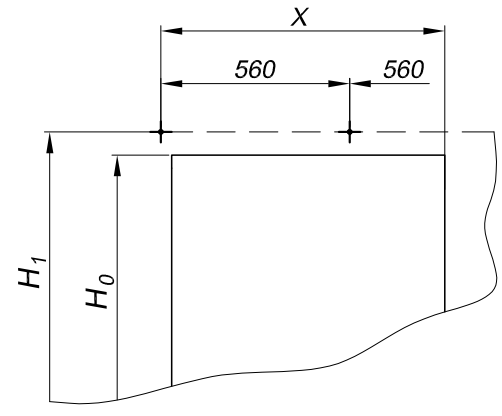
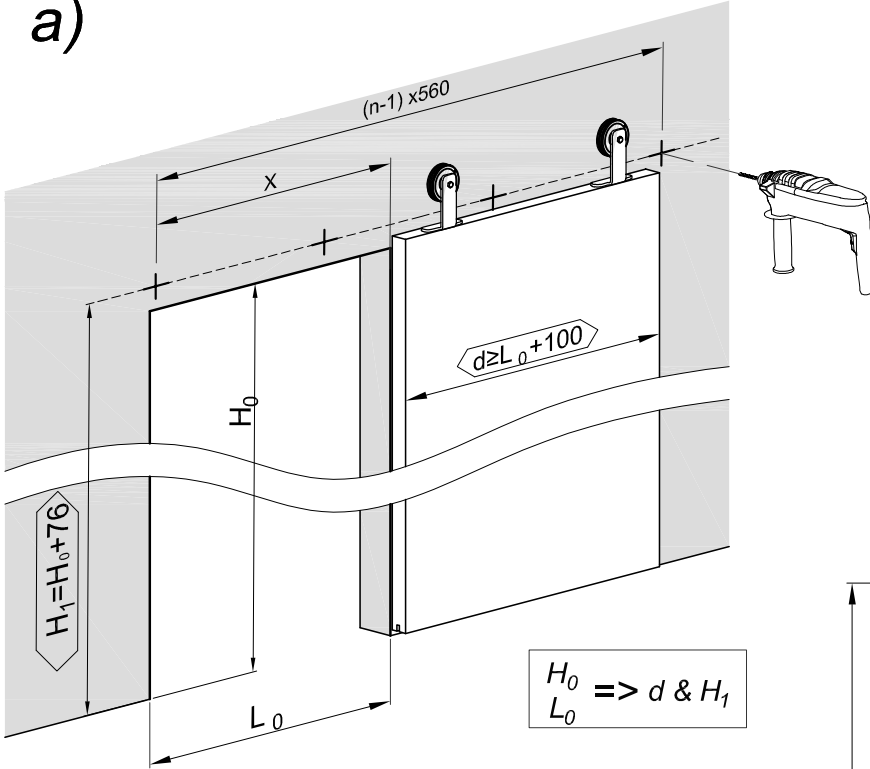
ROC DESIGN
RD-E-B / RD-E-C





1

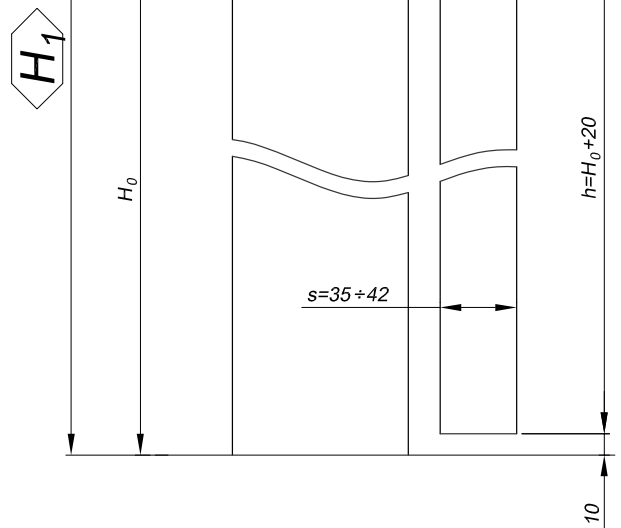
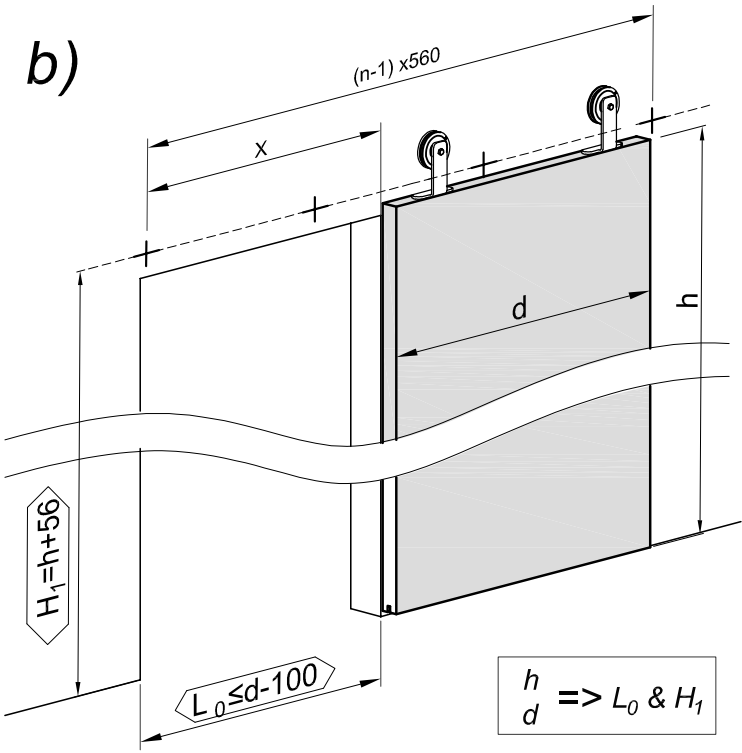
a)



L_{Track} [mm]	1950	2400
X [mm]	840	1120
n	4	5

$H_0 \Rightarrow d \ \& \ H_1$
 L_0

b)



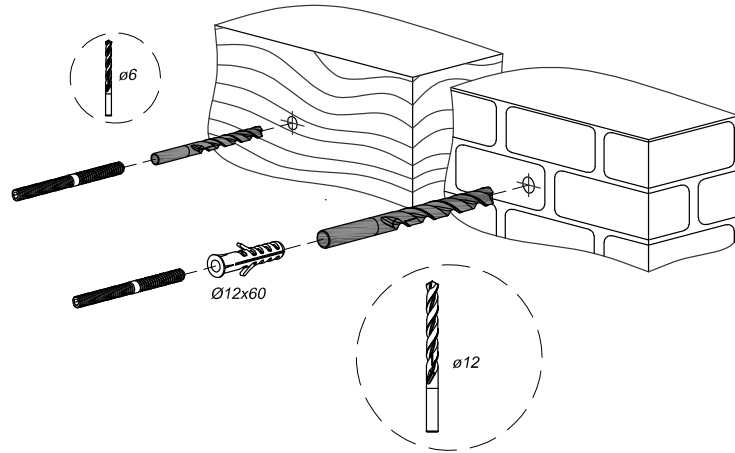
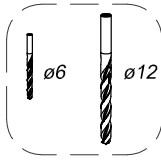
$h \Rightarrow L_0 \ \& \ H_1$
 d

NM_RD_008

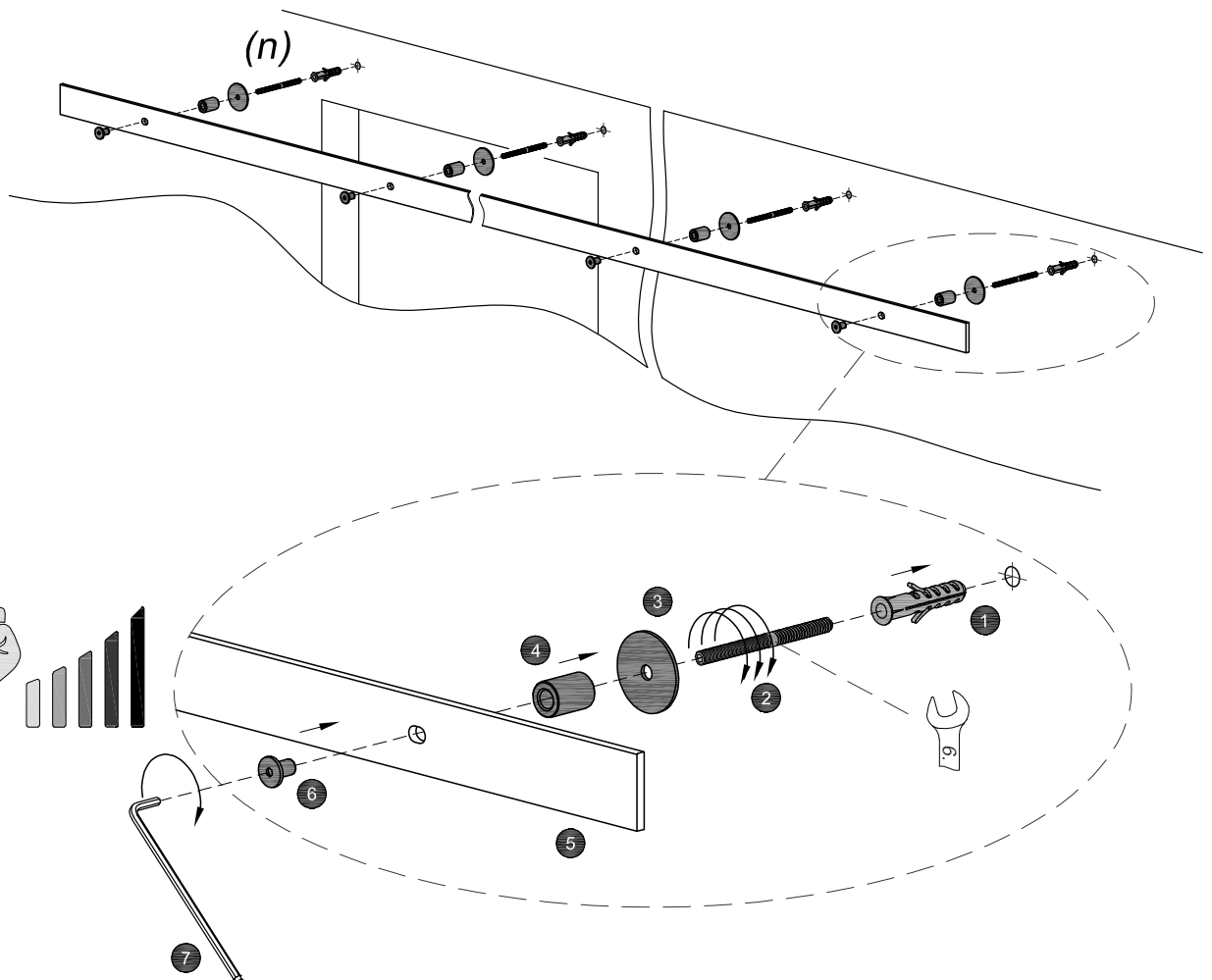
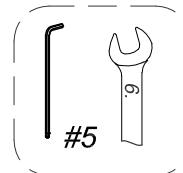
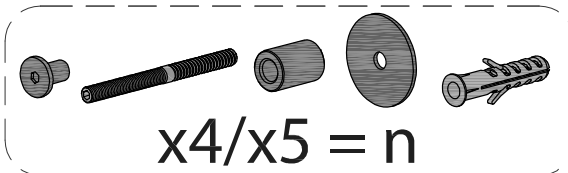
$H_1 = H_0 + 81$
 $H_1 = h + 61$



2

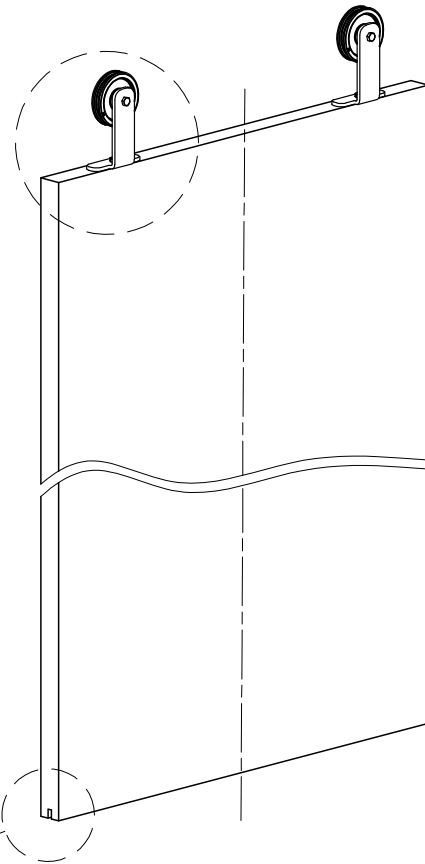
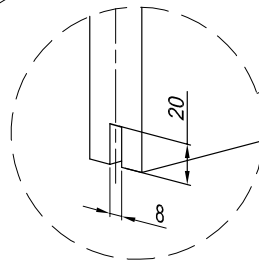
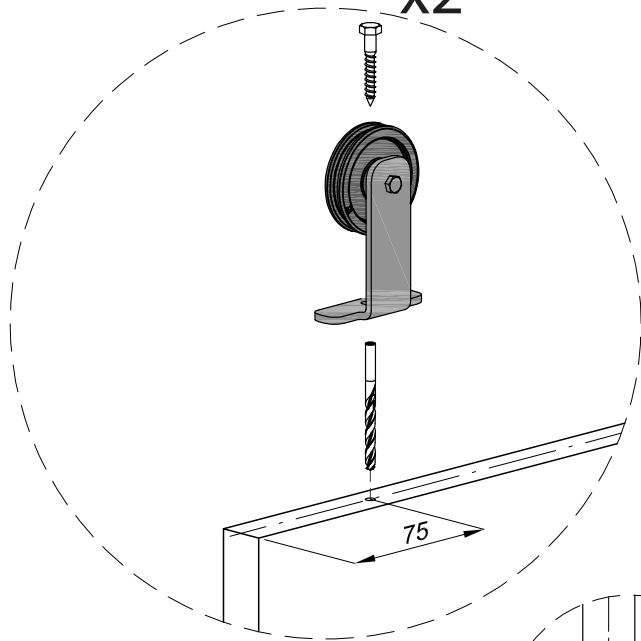
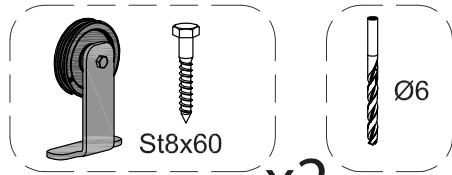


3

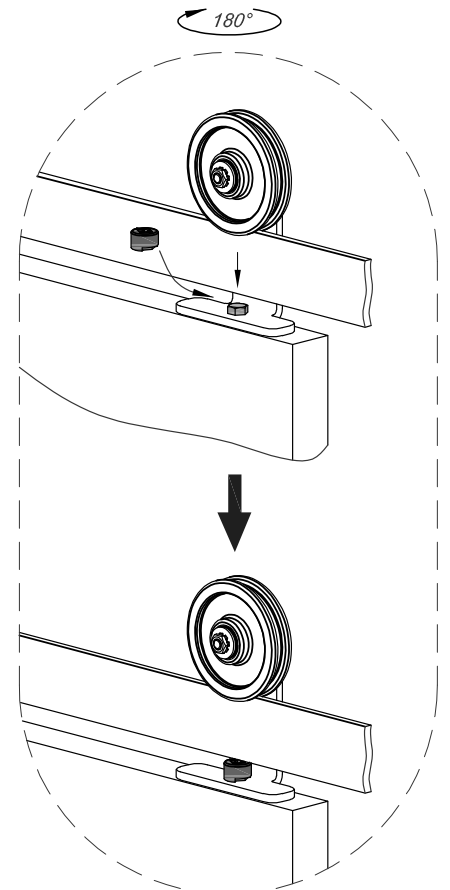
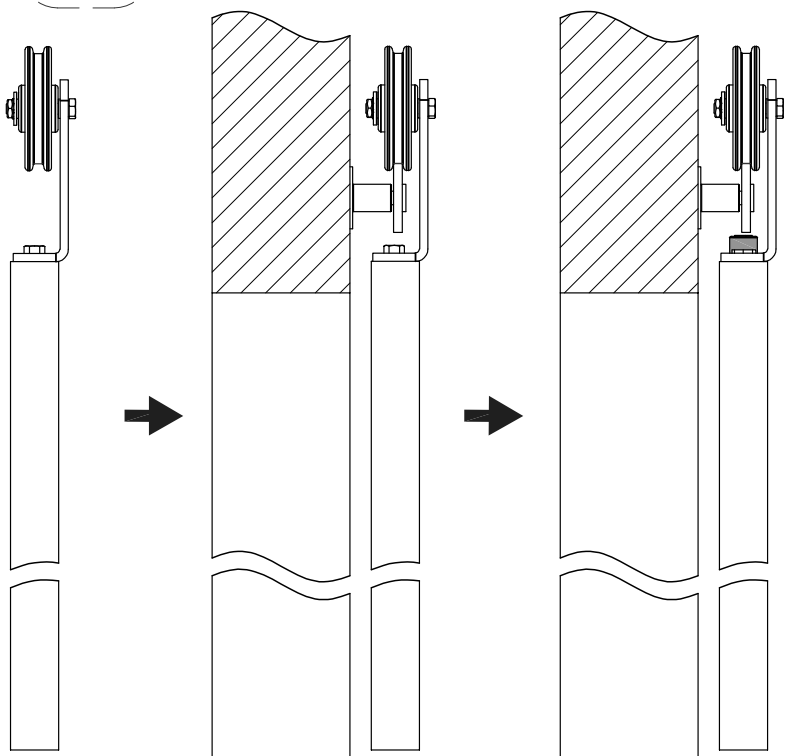




4



5

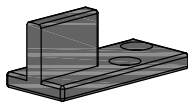




INSTRUCTION DE MONTAGE
MONTAGEANLEITUNG
INSTRUCTIONS FOR ASSEMBLY
INSTRUCCIONES DE MONTAJE

ROC DESIGN RD-E-B / RD-E-C

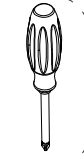
6



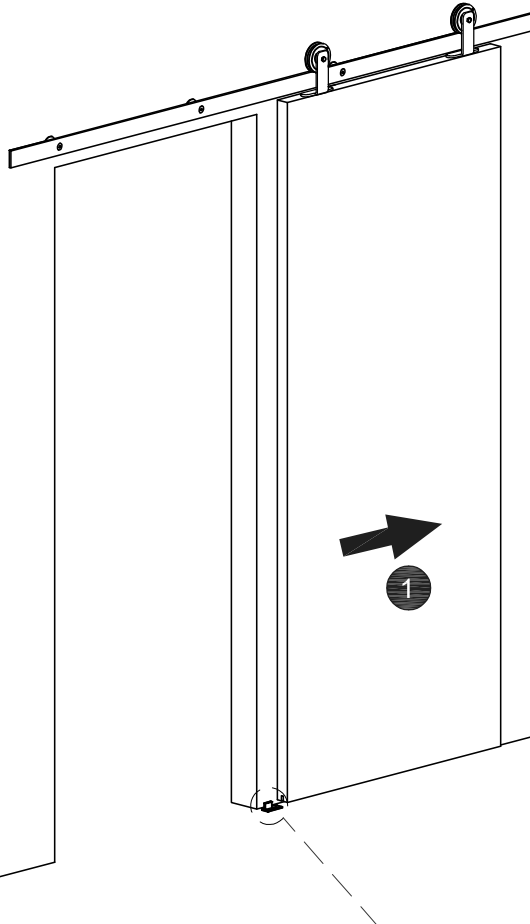
2xSt4x40



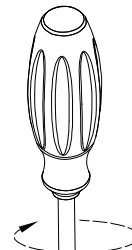
2xØ6x30



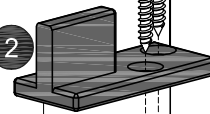
Ø6



1



2

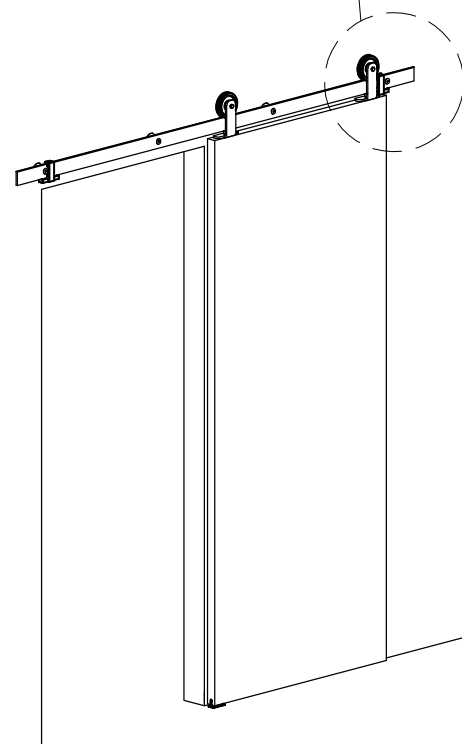
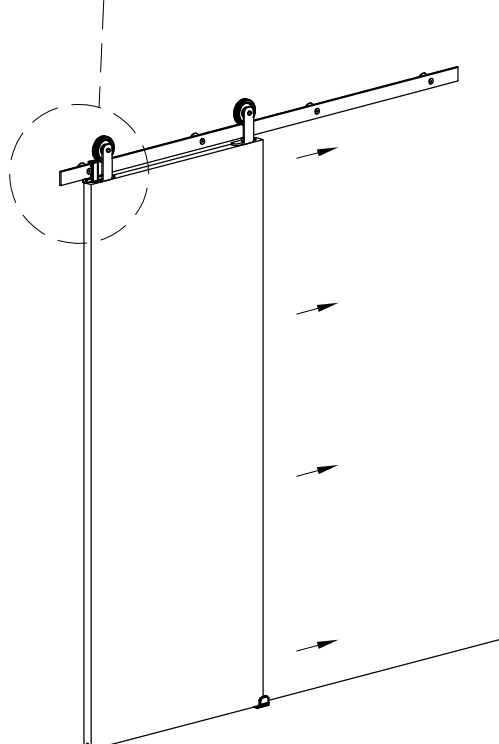
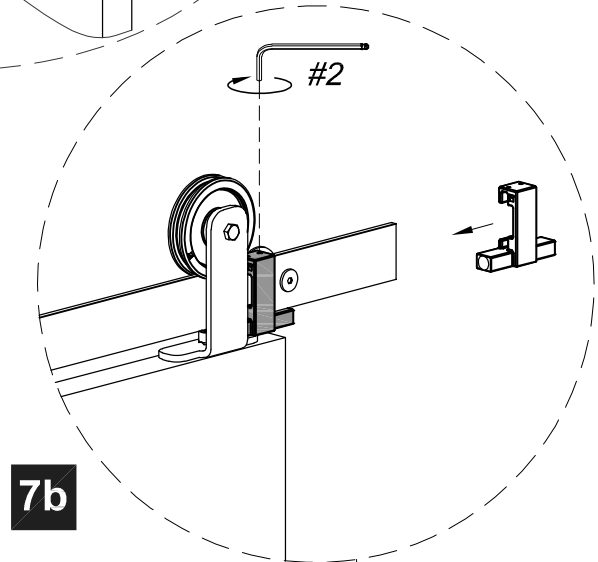
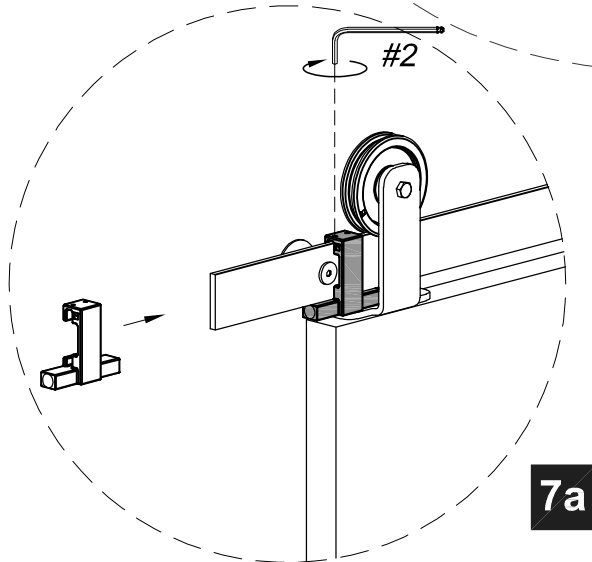
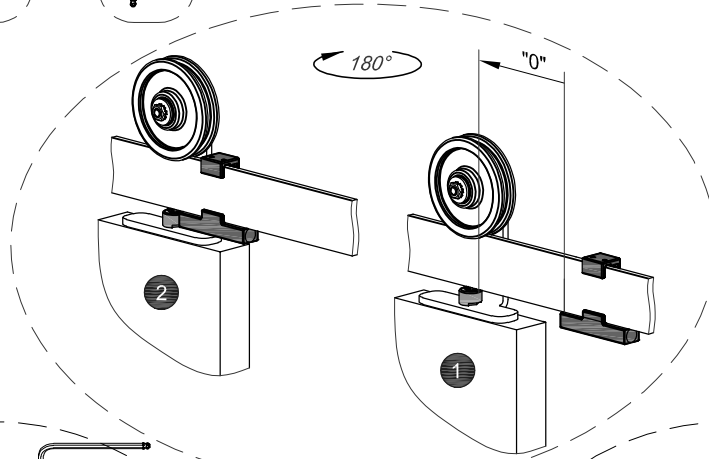
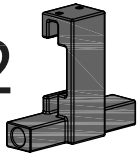


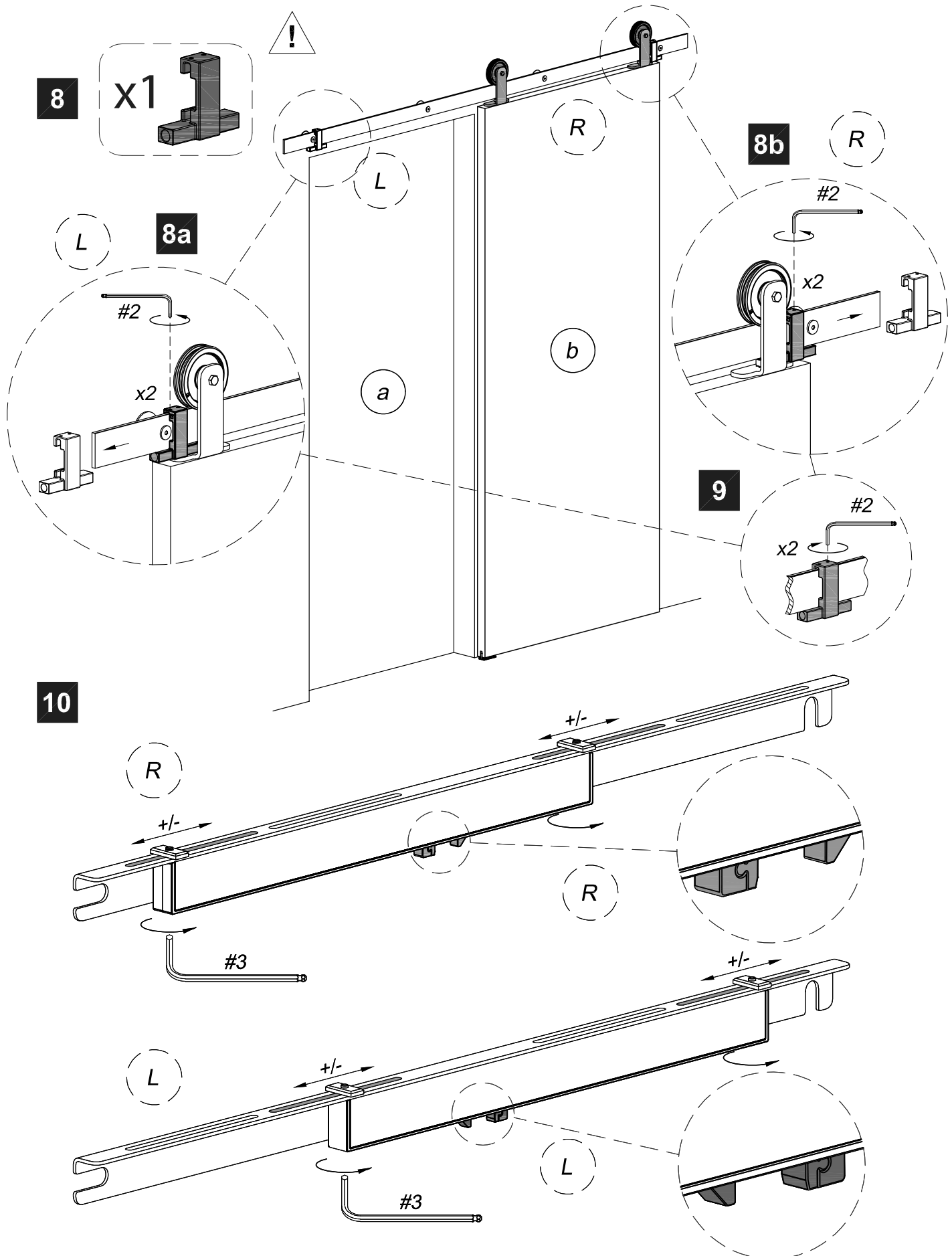
3



7

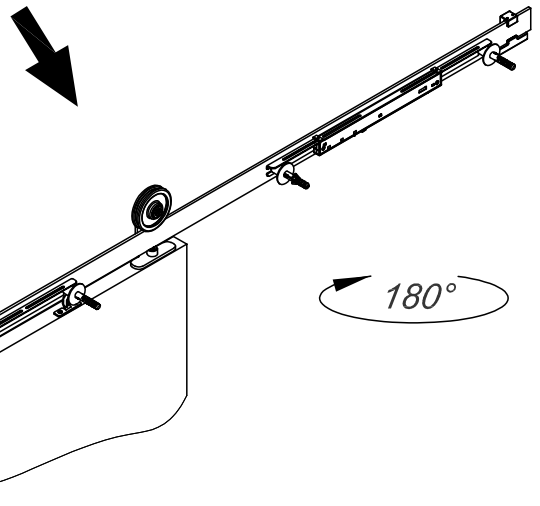
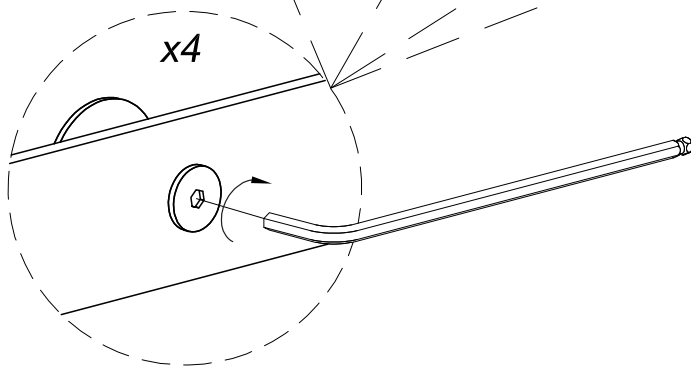
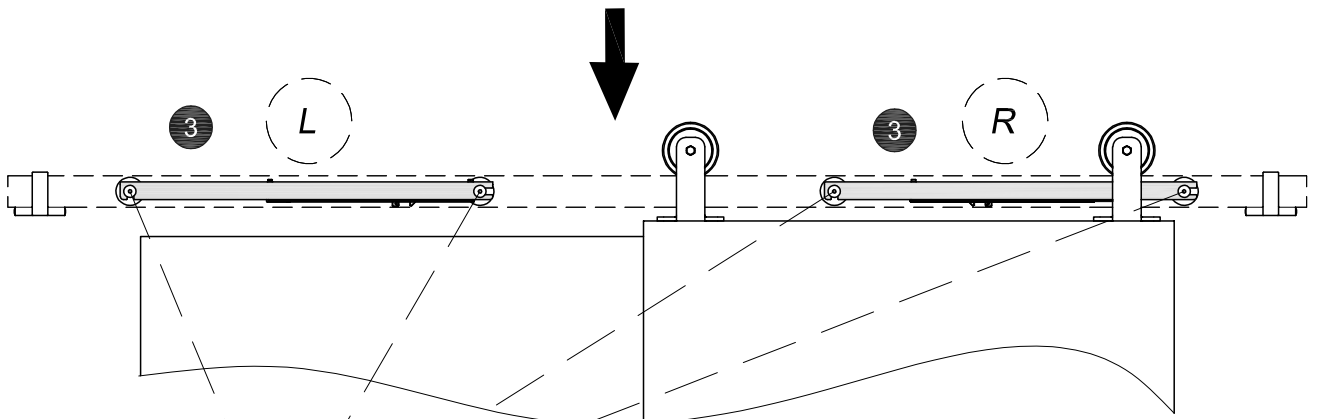
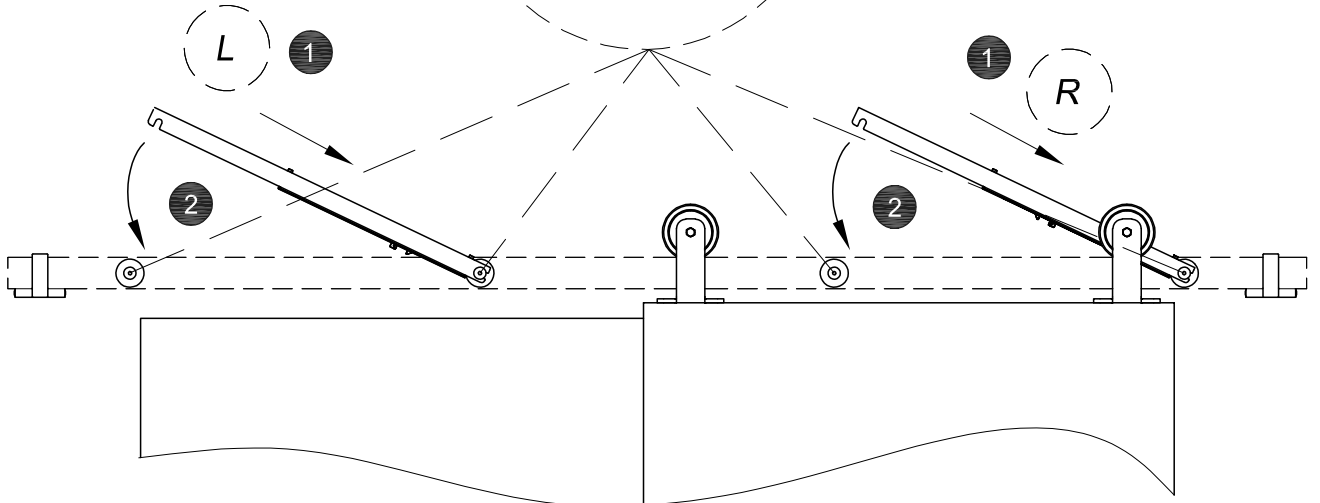
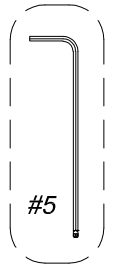
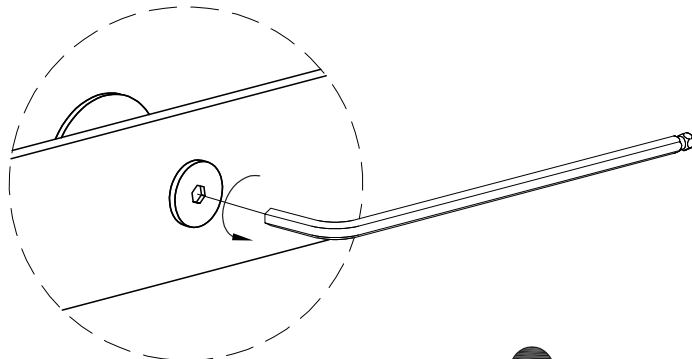
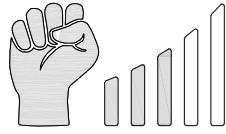
x2





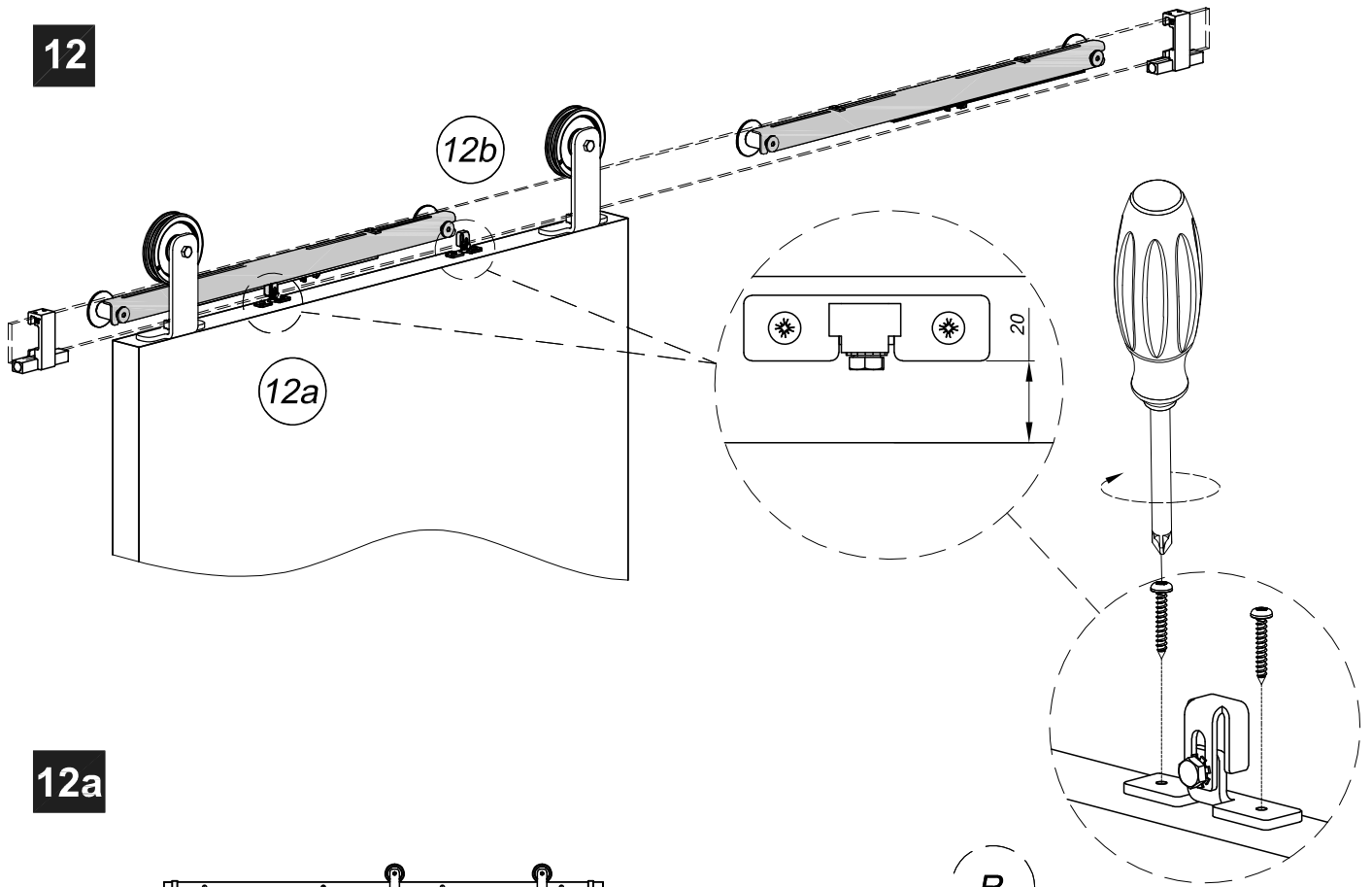


11

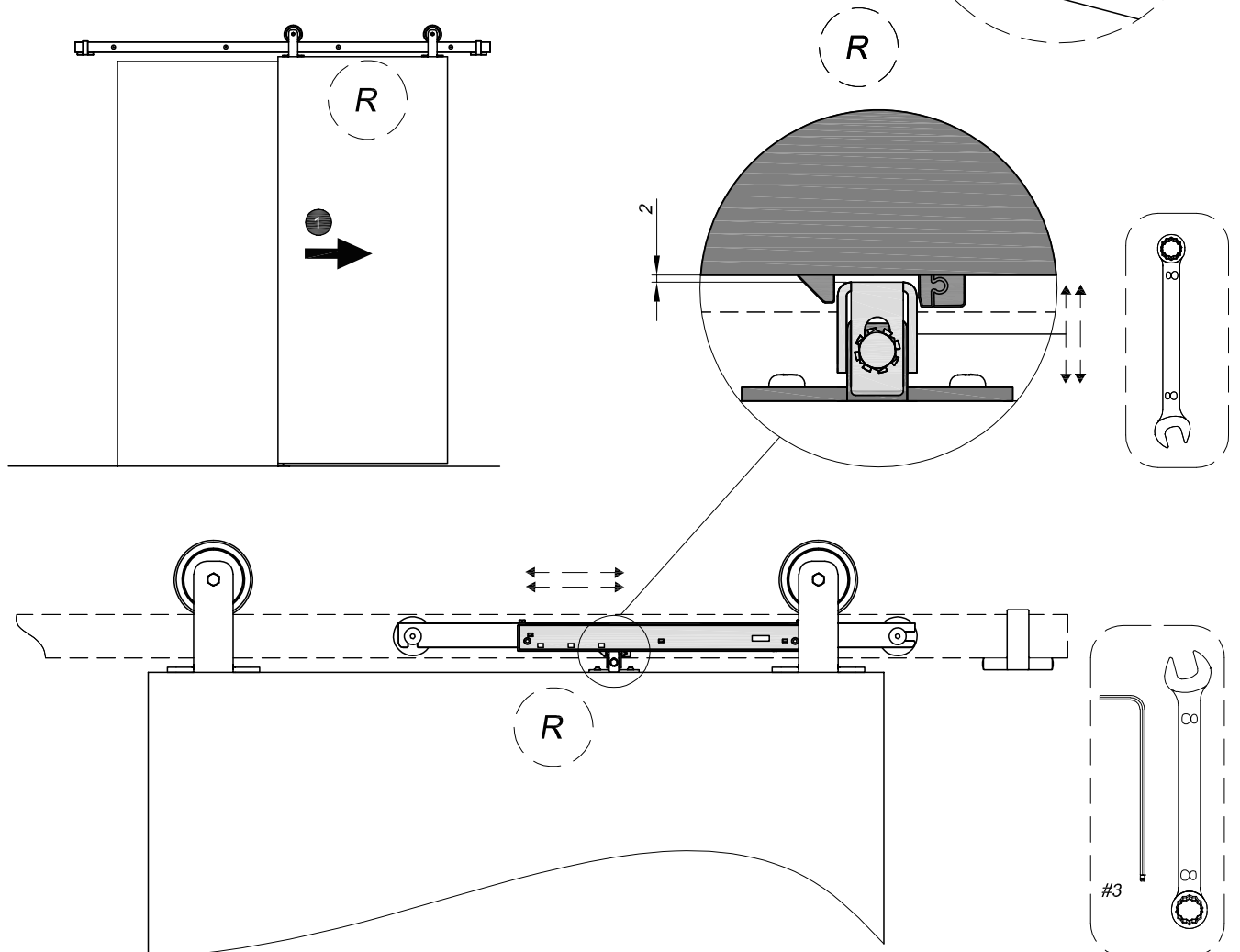




12



12a





12b

