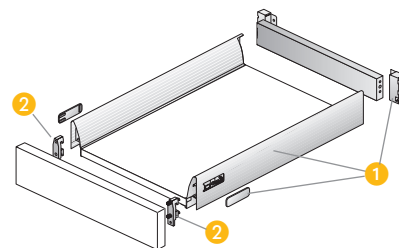


InnoTech Tiroir

Système de profils en inox pour largeurs de tiroirs variables



Avantages du principe

- Acier inoxydable
- Largeurs de tiroir variables
- 6 longueurs nominales de tiroir: 260/350/420/470/520/620 mm
- Montage et démontage rapides du tiroir
- Pas de façonnage du fond
- Montage sans outillage/démontage et possibilités de réglage pratiques de la façade de tiroir
- Qualités de coulissage parfaites avec coulisse à sortie totale QUADRO, assortie au choix aux épaisseurs de caisson de 16, 18 ou 19 mm - voir page 5.11

1 Kit de base pour tiroir

comprenant:

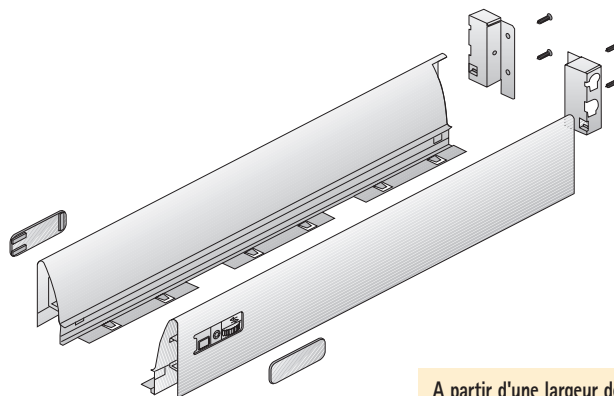
- 1 jeu profils de tiroir, acier inoxydable
- 1 jeu raccords paroi arrière, acier nickelé
- 2 caches, plastique gris
- 4 vis pour panneaux d'aggloméré 3,5 x 12 pour paroi arrière en bois

Le tiroir InnoTech peut être assemblé aisément à partir des composants suivants:

- 1 Ensemble de profilé de tiroir de base.
- + 2 Fixation avant
- + Paroi arrière en bois, épaisseur 16 mm
- + Fond, épaisseur 16 mm

1 Kit de base pour tiroir

| Longueur nominale mm | Acier inoxydable | Qté |
|----------------------|------------------|-------|
| 260 | 040 450 | 1 kit |
| 350 | 040 451 | 1 kit |
| 420 | 040 452 | 1 kit |
| 470 | 040 453 | 1 kit |
| 520 | 040 454 | 1 kit |
| 620 | 040 455 | 1 kit |



A partir d'une largeur de corps de meuble de 800 mm, nous vous conseillons l'utilisation d'une Quadro V6+ - Capacité de charge 500 N.

2 Fixation avant, plastique blanc

| Désignation | Référence | Qté |
|---|-----------|-----|
| Fixation avant avec goupille à expansion et vis à frapper prémontée | 077 911 | 40 |
| Fixation avant à visser | 077 910 | 40 |

