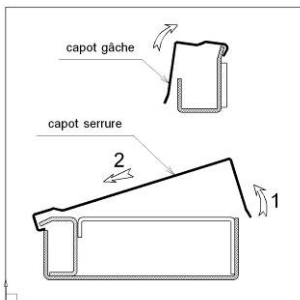
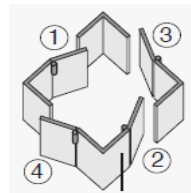


A / Préparation de la serrure

1 / Retirer les capots : serrure et gâche.
2 / Choix de la serrure à intégrer :

Repère	Main et sens
①	Droite tirant – Right inwards
②	Gauche tirant – Left inwards
③	Gauche poussant – Left outwards
④	Droite poussant – Right outwards


Réversible, le kit applique monopoint SLIM'ATIC est livré comme les serrures EL en configuration main gauche en tirant (②).


→ Si votre porte correspond à ce réglage, passez à l'étape 4/, sinon vous aider des instructions ci-dessous, de la notice serrure pour changer sa configuration et de celle du boîtier CKELDAS pour être conforme à la norme NFS61.937

Réglages		Serrures	Mécanique EL160 (5070) EL165 (6072)	Microswitch EL360 (6072)	Motorisée EL524 (5070) EL520 (6072)	Béquille contrôlée à sortie libre EL564 (5070) EL560 (6072)	Béquille contrôlée sans sortie libre EL565 (5070) EL561 (6072)
E		Sens sortie libre : Main Gauche / Droite				X	X
F							
G		Tirant / Poussant	X	X	X	X	X
D		D1 Emission D2 Rupture				X	X
I		Fourreau réducteur 9 / 8mm	X	X	X	X	X

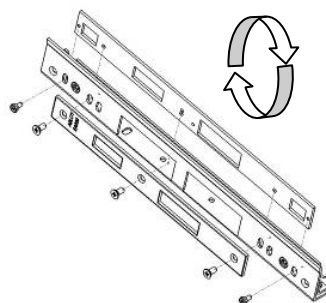
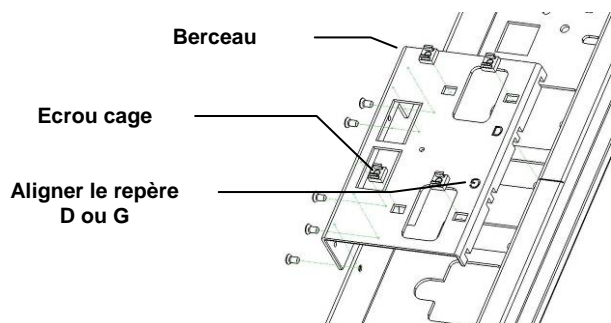
3 / Changement de main kit monopoint

Aligner les repères D (ou G) du berceau support serrure avec le trait du support

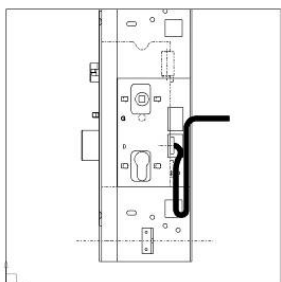
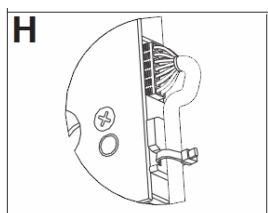
Retournez la gâche plate ainsi que le coulisseau intérieur



Si vous n'utilisez pas le 1/2 ensemble extérieur fourni, ajoutez les écrous cages pour le maintien de l'ensemble rosace intérieur.



4 / Raccordement câble :



Faire une boucle libre sur le câble, maintenue par le collier à embase autocollante.

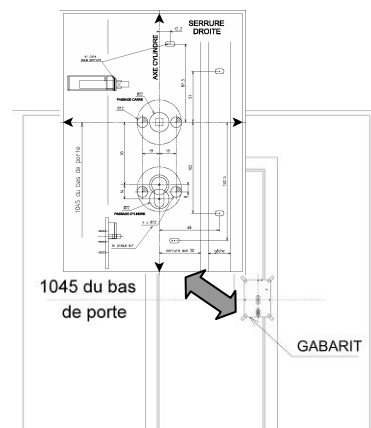
B / Préparation de la porte :

- Contrôlez que l'écart de plan entre porte et huisserie n'excède pas 2mm. Repérer votre configuration sur le document de positionnement et fixer le gabarit correspondant en vous aidant pour l'axe cylindre de la cote relevée dans le document.



Nota les vis de fixation ne sont pas fournies, adaptez en conséquence selon la nature du support – de préférence vis Ø 4 tête plate.

- Pointer et percer les passages traversant du carré et des piliers des ensembles
- Pointer les vis de pré positionnement oblongs de la serrure et gâche.



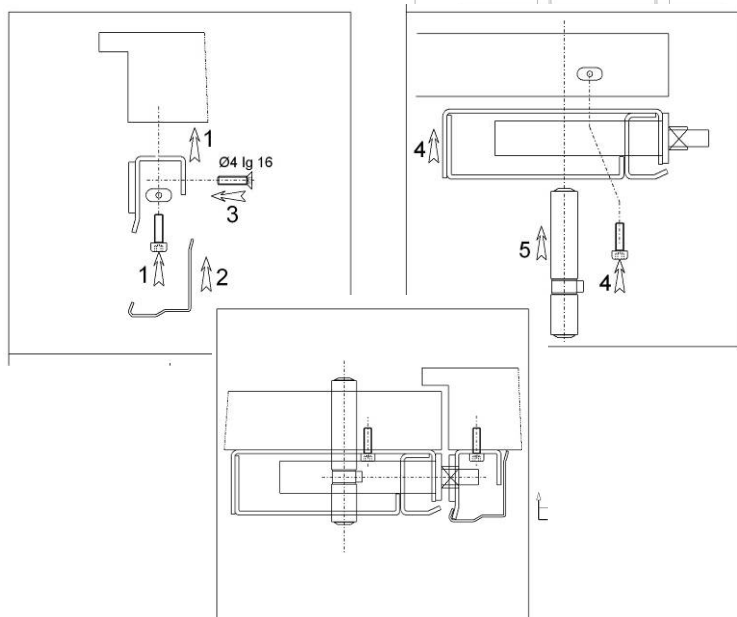
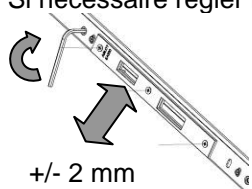
C / Installation du Kit monopoint :

- 1 - Poser la gâche par les oblongs. Fixer sans brider.
- 2 - Faire de même pour la serrure et aligner le tout.
- 3 - 4- Poser et visser le capot de gâche
- 5 - Insérer le cylindre PE

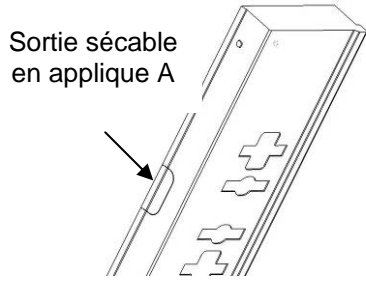
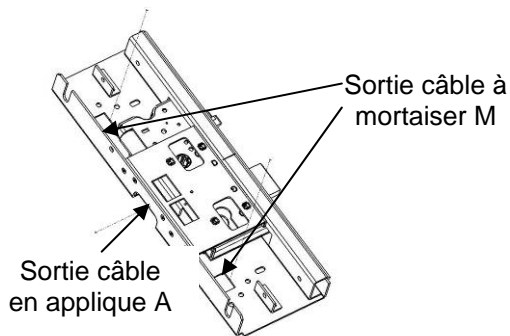
Faire quelques manœuvres de fermeture / ouverture pour vérifier le libre engagement des pènes.

Ajustement :

- Porte en tirant bouger la gâche
- Porte en poussant bouger la serrure.
- Si nécessaire régler latéralement la gâche.



- 6 - Redéposer le capot de gâche et le cylindre

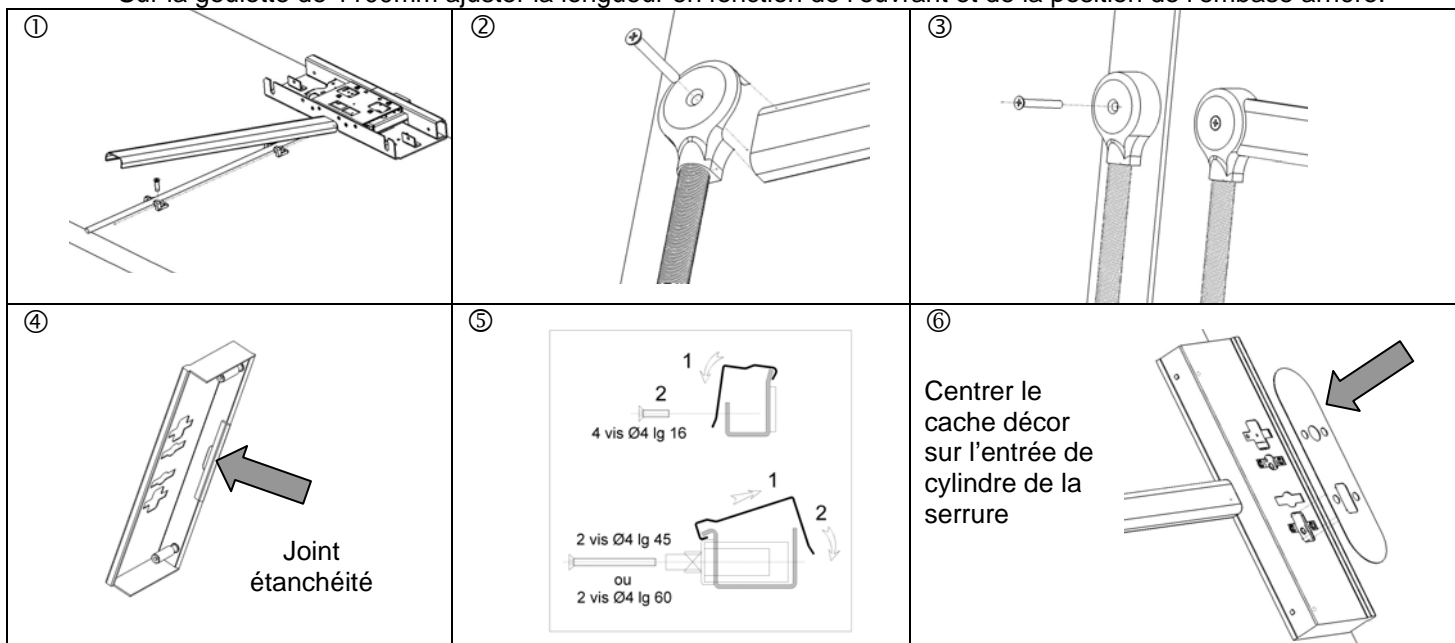


Pointer la sortie de câble selon :

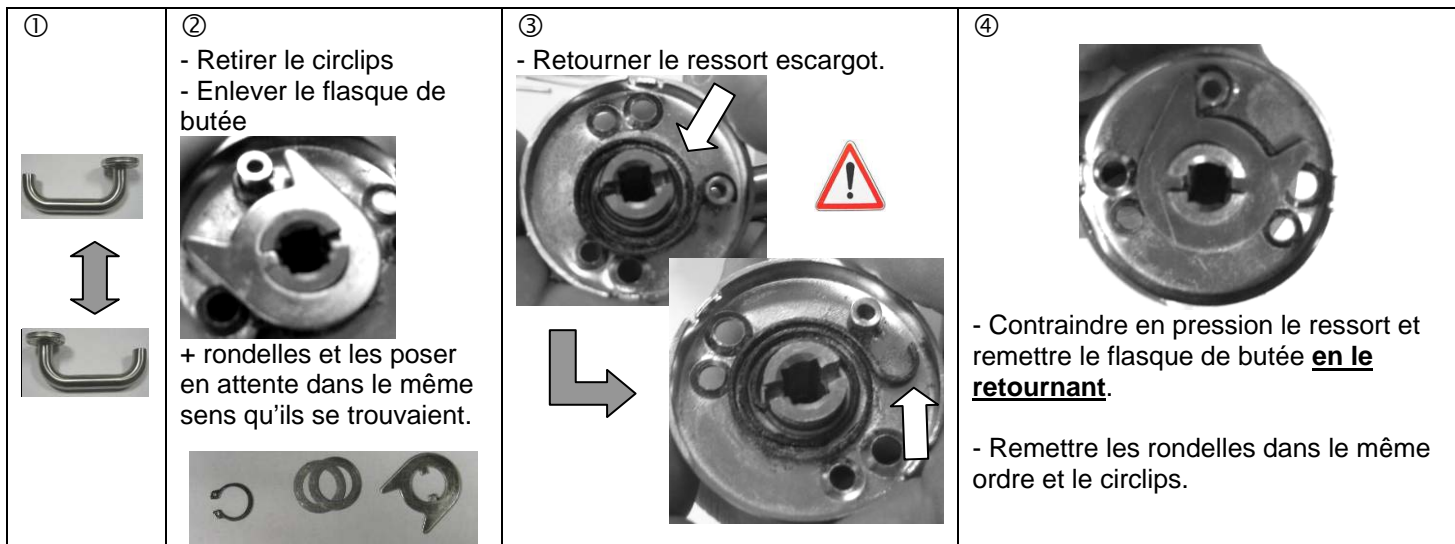
- Identifier la sortie du câble à mortaiser ou en applique.
- Détacher avec précaution la partie sécable du capot (attention aux doigts).
- Fixer définitivement les autres fixations possibles de la serrure à raison de 4 points autour du coffre central serrure et gâche.

D/ Pose de la goulotte passe câble :

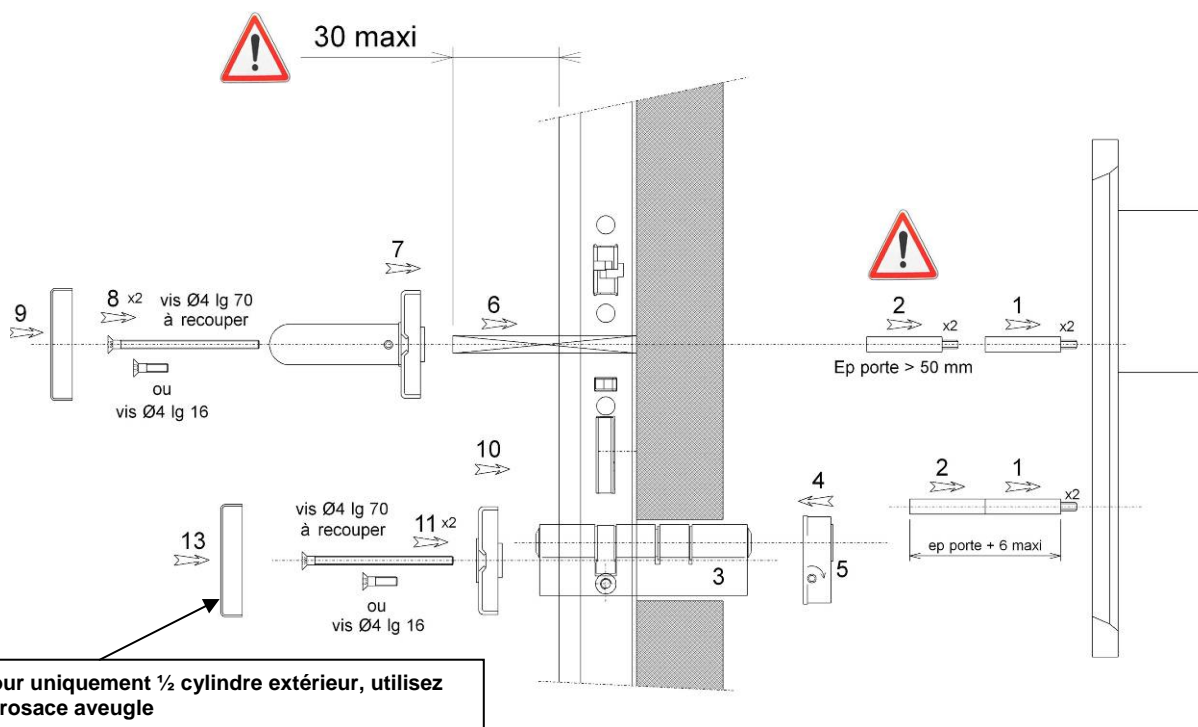
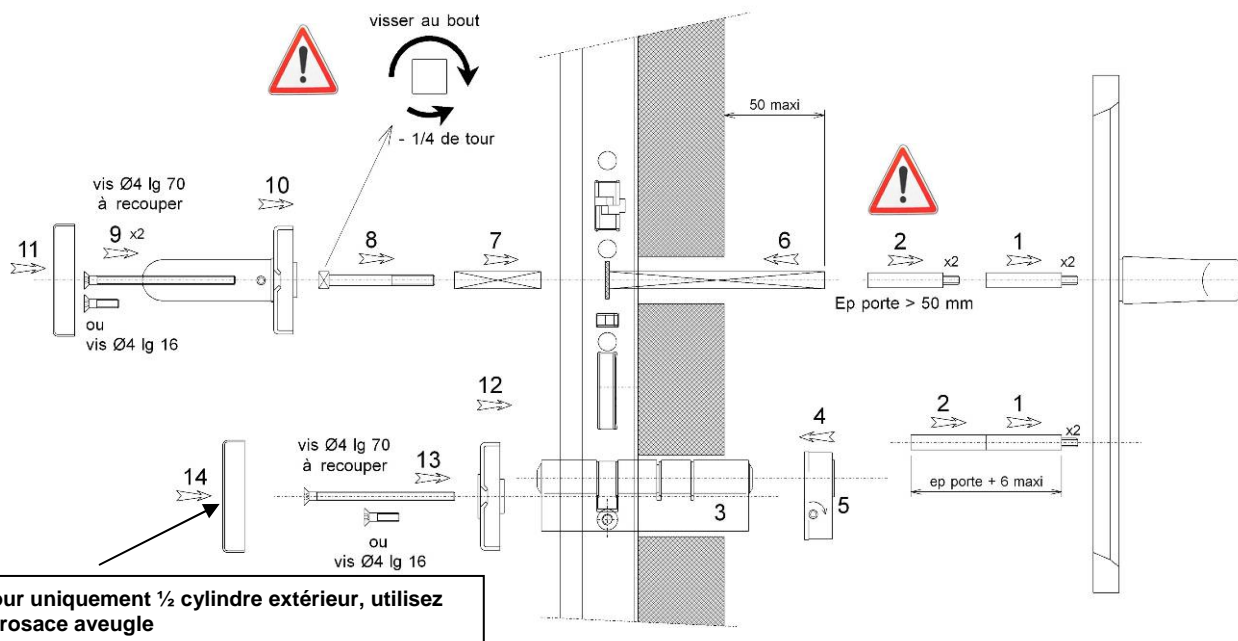
- Pointer et tracer l'axe horizontal à 1022,5mm du bas de porte pour une serrure en axe 50/70 et 1025,5mm pour une serrure de 60/72
- Sur la goulotte de 1100mm ajuster la longueur en fonction de l'ouvrant et de la position de l'embase arrière.



E/ Orientation béquille intérieure



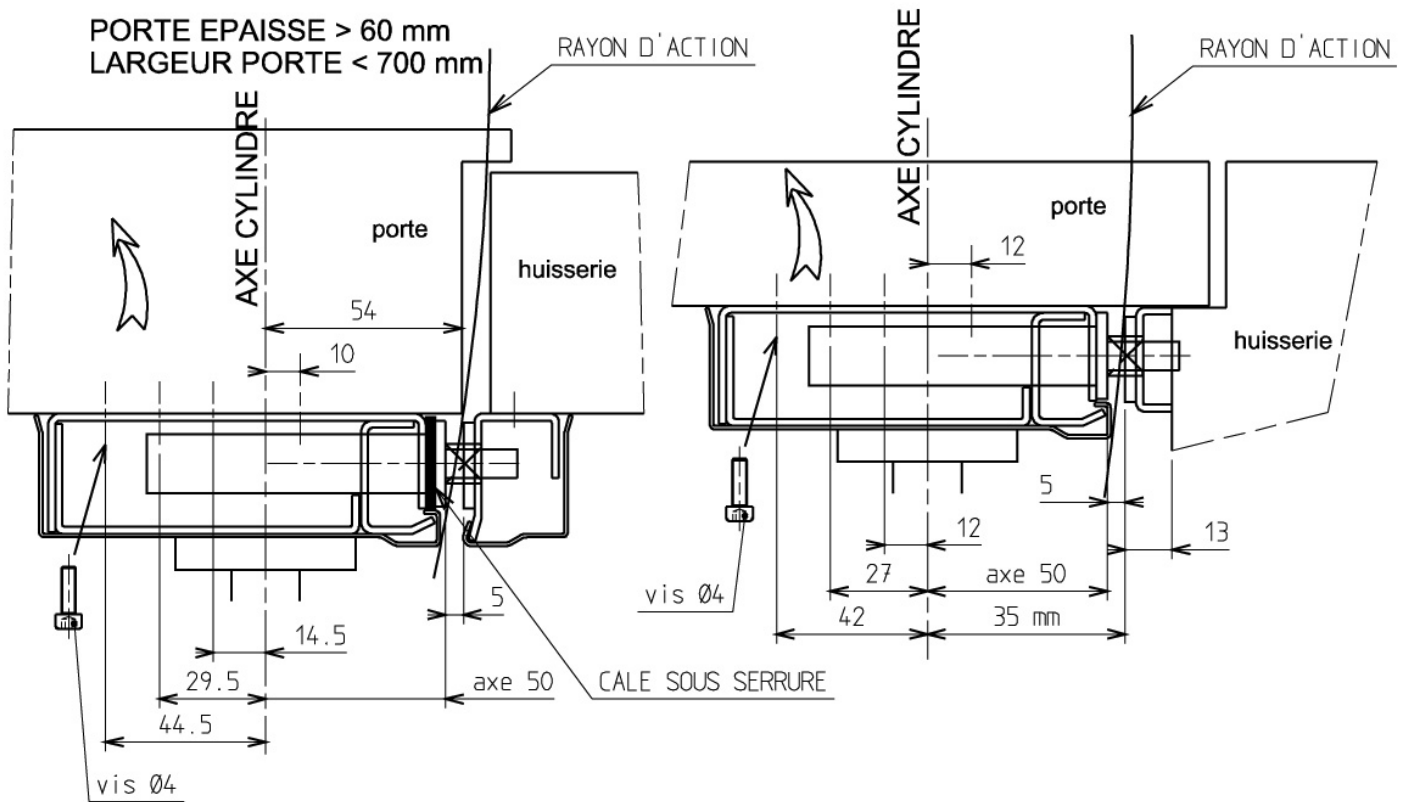
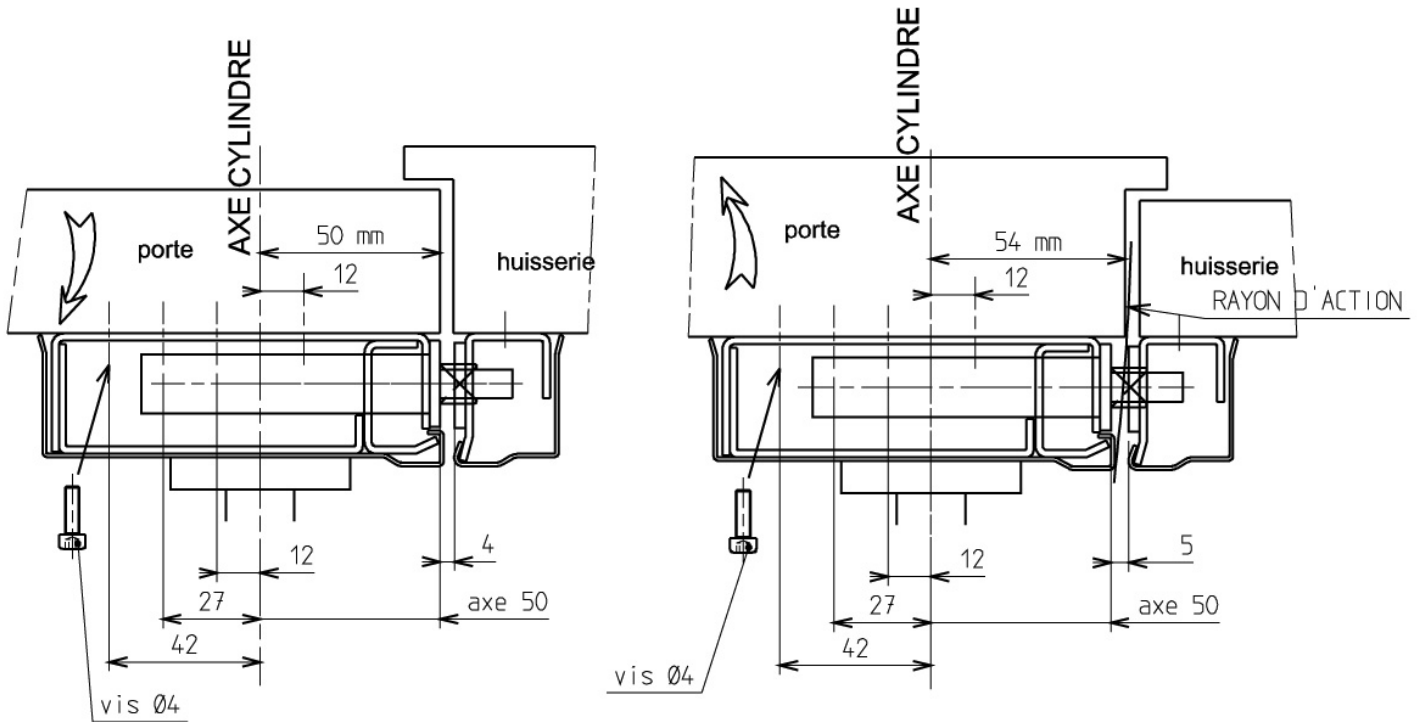
F/ Finalisation d'installation :



G/ Vérifications :

- Terminer le raccordement selon instruction de la notice serrure encastrer série EL et tester électriquement les fonctions et signaux de la serrure.

Positionnement et définition de la position de l'axe cylindre serrure axe 50



Positionnement et définition de la position de l'axe cylindre serrure axe 60

