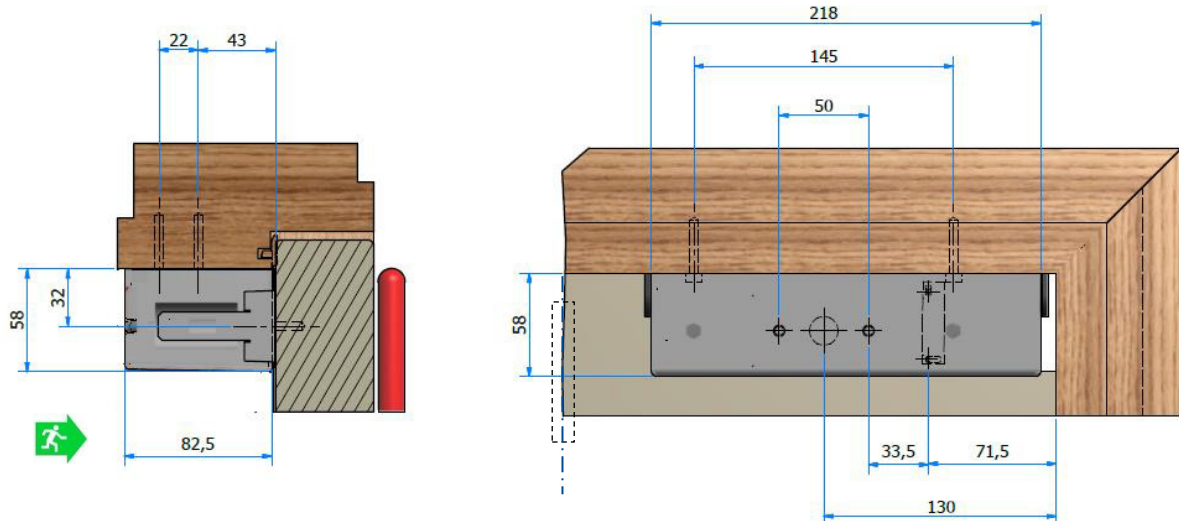


TV 100

Montage

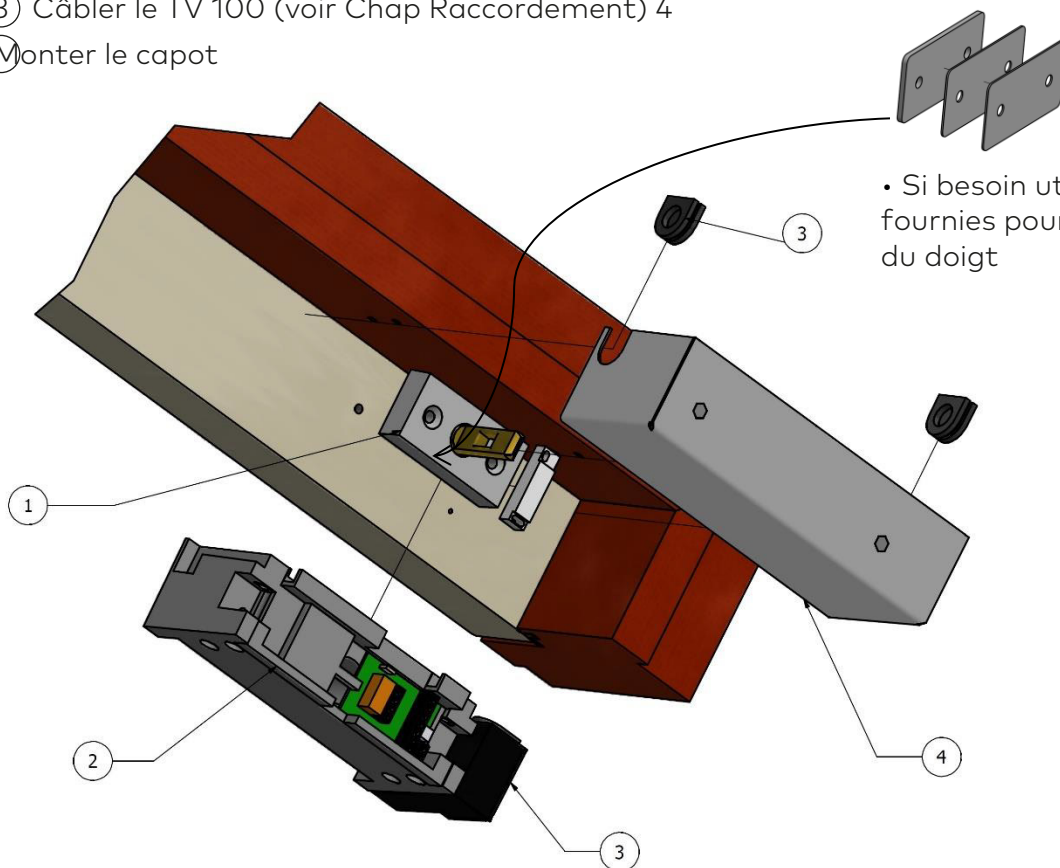
1 - Perçage

- Percer suivant le gabarit fourni
- Utiliser les vis adaptées à votre support



2 - Montage

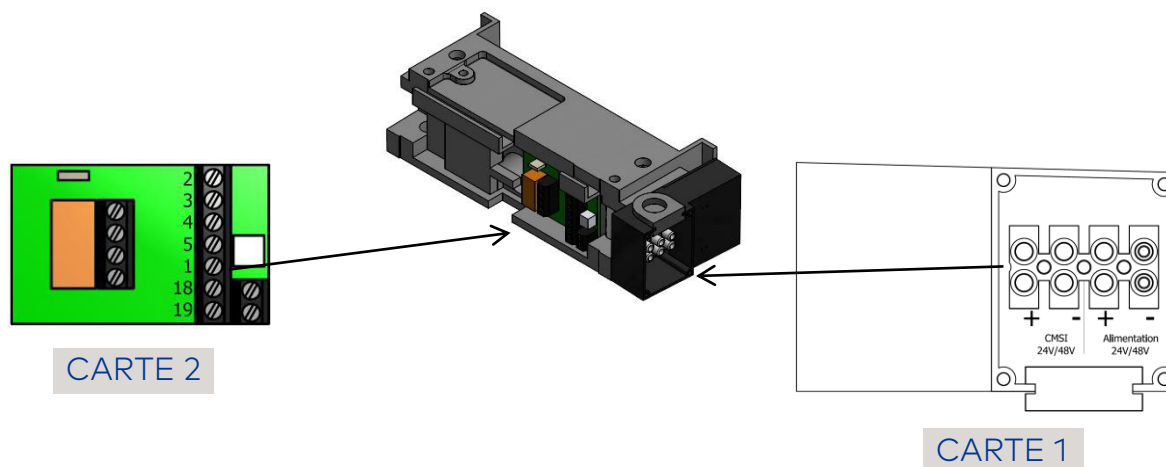
- ① Monter le doigt et l'aimant
- ② Monter le corps du TV 100
- ③ Câbler le TV 100 (voir Chap Raccordement) 4
- ④ Monter le capot



• Si besoin utiliser les cales fournies pour ajuster la position du doigt

Raccordement

- Utilisez une alimentation continue, stabilisée, 24/48 VDC (suivant besoin)



Carte	N°	Fct	Schéma		Description
1	Alimentation	+			24/48VDC 300 mA/ 150 Ma
		-			
	CMSI	+			24/48VDC <0.2mA/ <0.15 mA
		-			
			Etat TV 100 non alimenté	Etat TV 100 alimenté verrouillé	
2	4	NO			Contact état du verrou Verrouillé/déverrouillé
	5	NC			
	1	COM			Contact état de la porte Ouvverte/fermée
	18	COM			
	19	NO			
				TV100 capot monté	TV 100 capot vandalisé
41	C			Contact anti-vandale	
42	NC				

- La sélection des tensions 24/48V s'effectue de manière automatique

Option de pose

- Dans le cas de porte affleure utiliser le kit de pose TV 100

