



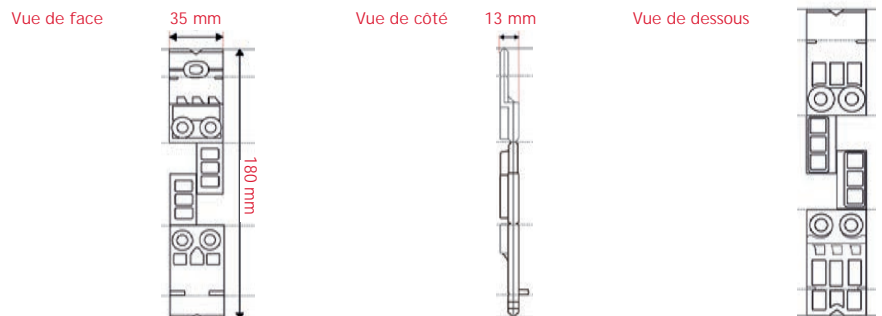
### CARACTÉRISTIQUES

- Totalement invisible.
- Imputrescible.
- Résiste à 650 kg à l'arrachement.
- Résiste aux intempéries.
- Réglable.
- Excellente ventilation entre les lames et la structure.
- Fournie avec des vis en acier inox AISI410.
- Universelle: largeurs de planches variables de 90 et 200 mm et de 19 à 40 mm d'épaisseur.
- Matériel: composite vierge renforcé de fibre de verre.
- Résistance au gel: -40°C.
- Résistance à la chaleur: 110°C.
- Entraxe maximal d'utilisation: 50 cm.
- Possibilité de changer une seule lame défectueuse sans tout démonter.

### AVANTAGES

- Rapide.
- Résistant aux UV et aux températures extrêmes.
- 100 % recyclable.
- Peut être utilisée sur tout type de lambourde mais également (ponctuellement) directement sur du béton lisse ou carrelage (idéal quand la hauteur de réserve ne permet pas la pose d'une lambourde).
- Assure une excellente ventilation des lames de terrasses: Il n'est plus nécessaire de poser les bandes bitumineuses sur les lambourdes (celles-ci demeurent indispensables dans le cas de pose vissée).
- Vraiment invisible: La fixation est 100% invisible. Aucune partie métallique ou vis n'est visible entre les lames. Les espacements entre les lames sont réguliers. L'esthétique est irréprochable. La fixation permet la pose de la première et de la dernière lame sans pièce de démarrage supplémentaire ou bouchon en bois.
- Simple et rapide à mettre en oeuvre: se fixe simplement sous les lames de la terrasse, à l'aide de deux vis inox fournies.
- Pas besoin de profil sur le chant des planches de terrasse.
- Répond aux exigences du DTU 51.4.

140 mm	1 set = 6m <sup>2</sup>
120 mm	1 set = 5m <sup>2</sup>
90 mm	1 set = 4m <sup>2</sup>



### UTILISABLE AVEC

Utilisable avec les bois de type IPE, Padouk, bambou, frêne, peuplier et chêne thermo, accoya, cumaru sec séchoir, tali sec séchoir, Afrormosia sec séchoir, Afzélia, Bangkirai sec séchoir, Iroko sec séchoir, Merbau, Moabi, Sapelli, Sipo, Tatajuba sec séchoir, Teck, Western Red Cedar Canadien.

### Mode d'emploi



- Pour les lames de 19-27 mm de hauteur
- Pour les lames de 19-27 mm de hauteur
- Pour les lames de 28-40 mm de hauteur

d x l [mm]	d x w x l [mm]	Art. Nr.	EAN code		
5,5 x 30 5,5 x 35	35 x 13 x 180	HAP010C00FIXPRO3	5410439473682	100 x Fixing 200 x 5,5 x 30 mm 100 x 5,5 x 35 mm	88 boîtes
5,5 x 30 5,5 x 35	35 x 13 x 180	HAP010B00FIXPRO3	5410439475983	100 x Fixing 200 x 5,5 x 30 mm 100 x 5,5 x 35 mm	88 boîtes
5,5 x 35	35 x 13 x 180	HAP011C00FIXPRO3	5410439473699	100 x Fixing 300 x 5,5 x 35 mm	88 boîtes