

# TIRAGE TOUTE HAUTEUR DROIT ou DÉPORTÉ

Veuillez préciser l'épaisseur des portes à la commande

## KIT DE FIXATION DROIT



## KIT DE FIXATION DÉPORTÉE



**Inox 304**  
Finition **INOX Brossé**

**Inox 316**  
Finition **INOX Brossé**



### Tube de 1,5 mm d'épaisseur

Tube $\varnothing$ 40 x 2500	IN 480-2500
Tube $\varnothing$ 40 x 3000	IN 480-3000

### Kits de fixation

<b>KIT DE FIXATION DROIT</b>	IN 481
(2pattes+2bouchons+2 vis de 10cm +4 écrous borgnes+4 rondelles)	
<b>KIT DE FIXATION DÉPORTÉE</b>	IN 482
(2pattes+2bouchons+2 vis de 10cm +4 écrous borgnes+4 rondelles)	
<b>Option visserie renforcée</b>	IN 631
2 vis de 10cm+4 écrous auto-cassants+4 rondelles	

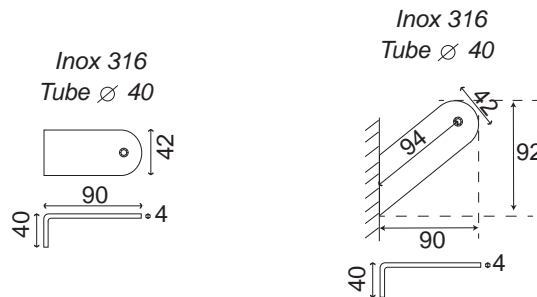
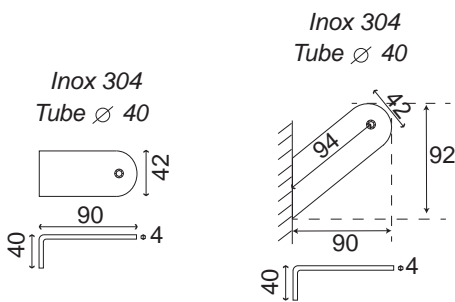
### Tube de 1,5 mm d'épaisseur

Tube $\varnothing$ 40 x 2000	IN 460-2000
Tube $\varnothing$ 40 x 2500	IN 460-2500
Tube $\varnothing$ 40 x 3000	IN 460-3000

### Kits de fixation

<b>KIT DE FIXATION DROIT</b>	IN 481-316
(2pattes+2bouchons+2 vis de 10cm +4 écrous borgnes+4 rondelles)	
<b>KIT DE FIXATION DÉPORTÉE</b>	IN 482-316
(2pattes+2bouchons+2 vis de 10cm +4 écrous borgnes+4 rondelles)	
<b>Option visserie renforcée</b>	IN 631
2 vis de 10cm+4 écrous auto-cassants+4 rondelles	

Fixation traversante par tige filetée, écrous et rondelles inox



**NOUVEAU**

**FABRICATION SUR MESURE**

Nous nous adaptons à vos besoins

Tube  $\varnothing$  40

Longueur maximale : 3m

en inox 304 ou en inox 316



- ✦ Résistant à la corrosion en milieu marin
- ✦ Résistant aux agressions chimiques

L'utilisation des poignées en inox 316 est préconisée dans les milieux agressifs :

- BORDS DE MER
- PISCINES
- LABORATOIRES
- AGRO-ALIMENTAIRE

